

260716



ДОМКРАТ ВИНТОВОЙ

**РУКОВОДСТВО ПО ЭКСПЛУАТАЦИИ
(ПАСПОРТ)**



1. Описание и работа

1.1. Назначение изделия

Домкрат винтовой предназначен для подъема и перемещения груза при выполнении слесарно-сборочных, ремонтных и других работ.

1.2. Технические характеристики

Модель	Г/п, кг	Высота домкрата, мм	Ход винта, мм	Вес, кг
TOR-3,2	3 200	225	110	5,0
TOR-5,0	5 000	250	130	6,0
TOR-10,0	10 000	275	150	10,0
TOR-20,0	20 000	320	165	12,5
TOR-32,0	32 000	390	180	18,0
TOR-50,0	50 000	430	230	21,0
TOR-100,0	100 000	412	200	77,0

Дата продажи:

МП:

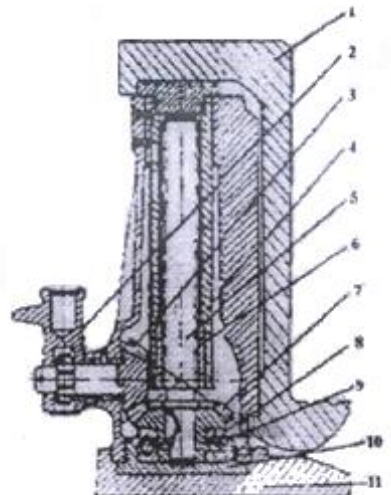
Кол-во:

шт

1.3. Устройство и принцип работы

Устройство домкрата показано на рисунке 1.

1. Лапа (для модели с низким подхватом)
2. Привод
3. Шестерня привода
4. Корпус винта подъема
5. Винт подъема
6. Направляющая винта подъема
7. Шестерня винта подъема
8. Втулка
9. Подшипник
10. Корпус
11. Опора (для модели с низким подхватом)



1.4. Меры безопасности при работе

Запрещается:

- эксплуатировать неисправный домкрат;
- эксплуатировать домкрат в горизонтальном или наклонном положении;
- эксплуатировать домкрат на нагрузках, превышающих грузоподъемность, указанную в табл.
- выдвигать шток на величину большую, чем указанную в таблице;
- эксплуатировать домкрат в условиях сильного загрязнения (пыль, грязь, песок и т. д.) без дополнительных мер по защите, производить подъем и спуск груза, если под ним находятся люди;
- наносить удары по домкрату;
- оставлять домкрат с поднятым грузом без надзора, выравнять груз на весу;
- эксплуатировать домкрат необученному персоналу, проводить ремонт механизма при поднятом грузе.



2. Использование по назначению

2.1. Подготовка к работе

Распаковать домкрат. Определить место подъема груза. Установить домкрат и, вращая привод, подвести подъемный винт под груз. Вставить рукоятку в гнездо привода подъемного винта.

2.2. Порядок работы

После подготовки домкрата к работе можно начать подъем. Если при подъеме начинает работать трещетка переключателя режима работ, то переключить ее в положение подъема. Для этого нужно поднять фиксатор переключателя так, чтобы направляющие вышли из пазов, повернуть фиксатор на 180 градусов и установить фиксатор на место. После этого можно продолжать подъем. Опускание производится в обратном порядке. Механизм трещетки работает только под нагрузкой.

3. Техническое обслуживание

Техническое обслуживание необходимо для поддержания домкрата в постоянной технической исправности.

Технический уход за домкратом включает его визуальный осмотр (проверяется качество затяжки резьбовых соединений, проверяется состояние рабочей поверхности штока) и смазку основных узлов. Царапины, сколы и другие дефекты поверхности не допускаются. Хранить в закрытом неотапливаемом

помещении, влажность воздуха не должна превышать 70%. Рекомендуется использовать твердые смазки типа ЛИТОЛ, ЦИАТИМ.

4. Гарантийные обязательства

Домкрат соответствует паспортным данным при соблюдении потребителем условий эксплуатации, транспортирования и хранения. Гарантийный срок устанавливается 12 месяцев со дня продажи конечному потребителю, но не более 30 месяцев со дня изготовления. Гарантия не распространяется на повреждения, возникшие в результате естественного износа, плохого ухода, неправильного использования или небрежного обращения, а так же являющиеся следствием несанкционированного вмешательства в устройство изделия лиц, не имеющих специального разрешения на проведение ремонта. В целях определения причин отказа и/или характера повреждений изделия производится техническая экспертиза сроком 10 рабочих дней. По результатам экспертизы принимается решение о замене/ремонте изделия. При этом изделие принимается на экспертизу только при наличии паспорта с отметкой о дате продажи и штампом организации-продавца.