



# ПАСПОРТ И РУКОВОДСТВО ПО ЭКСПЛУАТАЦИИ

## ТЕЛЕЖКА ХОЛОСТАЯ ДЛЯ ТАЛИ тип А



## Содержание

### 1. Описание и работа

1.1 Назначение изделия.....	3
1.2 Основные характеристики.....	3

### 2. Использование по назначению

2.1 Порядок установки, подготовка и работа.....	3
2.2 Техническое обслуживание.....	4
2.3 Меры предосторожности.....	4

### 3. Гарантийные обязательства.....

	4
--	---

### Отметки о периодических проверках и ремонте.....

	6
--	---

**ВНИМАНИЕ!** Вся информация, приведенная в данном руководстве, основана на данных, доступных на момент печати. Производитель оставляет за собой право вносить изменения в конструкцию изделия без предварительного уведомления, если эти изменения не ухудшают потребительских свойств и качества продукции.

## 1. Описание и работа

### 1.1 Назначение изделия

Механическая тележка управляется ручной тягой цепи, обычная тележка – весом поднятого груза, движимого по нижней кромке монорельса. Они могут быть подцеплены на монорельс верхней транспортировочной системы, идущей прямой или изогнутой линией. Данное изделие незаменимо в местах, где нет доступа к электропитанию.

Механическая тележка может эксплуатироваться как в закрытом помещении, так и на открытом воздухе. Разрешается эксплуатация тележки при температуре окружающей среды от -20 до +40°С.

### 1.2 Основные характеристики

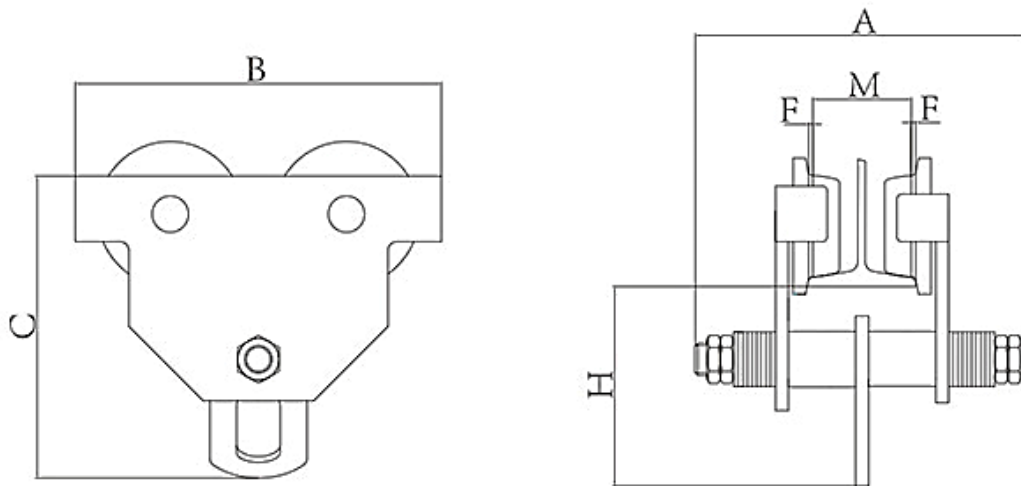


Рисунок 1. Габаритные размеры тележка холостая для тали тип А.

Артикул	10305	1031	1000921	1000922	1006124	1006125	
Номинальная грузоподъемность, т	0,5	1,0	2,0	3,0	5,0	10,0	
Испытательная нагрузка, кН	7,4	14,7	29,4	44,1	61,3	122,6	
Мин. радиус изгиба, м	0,9	1	1,1	1,3	1,4	1,7	
Размеры, мм	A	264	332	353	371	393	430
	B	216	260	300	345	390	470
	C	195	239	286	336	393	500
	H	110	135	161	185	220	280
	F	3					
Рекомендуемая двутавровая балка (М), мм	64-152	64-203	88-203	102-203	114-203	125-203	
Вес нетто, кг	8	14	22	39	50	97	
Вес брутто, кг	9	15	23	40	51	98	
Размеры упаковки (ДхШхВ), см	22x8x30	25x10x33	36x14x28	37x37x28	45x40x32	52x45x40	

Дата продажи:

МП:

Кол-во:

шт.

## 2. Использование по назначению

### 2.1 Порядок установки, подготовка и работа

Механическая тележка (см. Рис.1) состоит из левой пластины (10), правой пластины (7), подвесного пальца (6), подвесной пластины (8), маховика ручной подачи (3), вала (4) и др. Обычная тележка (см. Рис. 2) состоит из левой пластины (10), правой пластины (7), подвесного пальца (6), подвесной пластины (8) и др. Колеса (1) установлены на левой и правой пластинах. Подвесной палец, проходящий через левую и правую пластины и подвесную пластину, на которой подвешены лебедки, замкнут гайками (12).

Механическая тележка приводится в движение ручной тягой цепи (5) для приведения в действие вала (4) и передвижных колес (1) по двутавровой балке.

Соответственно различной ширине двутавровых балок, расстояние между колесом и кромками может быть отрегулировано посредством наложения регулировочных шайб (1) на внутренней и внешней сторонах пластины.

- Распакуйте тележку. Удалите лишнюю смазку с тяговой грузовой цепи.
- Подвесьте тележку к балке и проведите техническое освидетельствование с целью установления:
- соответствия документации на тележку, ее исправного состояния.
- Проверьте работу тележки вхолостую, перемещая на небольшое расстояние по монорельсу.
- Перед началом работы убедитесь, что тележка надежно подвешена.
- Производите перемещение тележки с грузом на небольшое расстояние. После этого остановитесь для

- проверки правильности строповки груза и исправности конструкции тележки.
- Убедившись, что все в исправности, продолжайте перемещение груза.
- Передвижение должно осуществляться плавно, без рывков.

## 2.2 Техническое обслуживание

- Техническое обслуживание заключается во внешнем осмотре тележки и смазке.
- При внешнем осмотре обратить внимание на состояние беговой цепи, грузовых колес, редуктора, отсутствие повреждений зуба.
- Раз в месяц требуется смазывать редуктор твердыми видами смазки: литол, солидол или графитовой смазка.
- При износе цепи и колес произведите их браковку.
- Удаляйте загрязнения с тележки после завершения работы.
- Протирайте все части тележки керосином и регулярно смазывайте передаточные механизмы и подшипники густой смазкой, следите чтобы эти части всегда были смазаны.
- Тележка до эксплуатации должна храниться в упакованном виде в тарном ящике в закрытом помещении или под навесом.
- Кошка до расконсервации должна храниться в закрытом помещении или под навесом.
- Консервация тележки изготовителем обеспечивает ее защиту от коррозии 1 год.
- Расконсервированная тележка вовремя, когда она не используется, должна храниться в закрытом помещении или под навесом на деревянном поддоне или стеллаже.
- Для транспортировки тележка должна быть законсервирована и упакована в жесткую тару.

## 2.3 Меры предосторожности



- Категорически воспрещается превышение нагрузки и использование тележки для перемещения людей.
- Категорически воспрещается проходить или работать под грузом при его подъеме.
- Запрещается выравнивание груза и поправка грузозахватных приспособлений на весу.
- Запрещается работа с оттянутым грузом.
- Немедленно остановите работу, если цепь не тянется или сила тяги цепи превышает показатель при нормальной эксплуатации.
- Не тяните цепь под углом к пластине маховика ручной подачи, чтобы не допустить спутывания цепи.
- Запрещается подтаскивание груза по земле или полу.
- Подшипник и шестерню следует регулярно смазывать, а также регулярно проверять, затянуты ли болты и гайки.
- После окончания работы или в перерыве груз не должен оставаться в подвешенном состоянии.
- Запрещается проводить ремонт механизма при подвешенном грузе.

## 3. Гарантийные обязательства

Оборудование марки TOR, представленное в России и странах Таможенного союза, полностью соответствует Техническому регламенту Таможенного союза ТР ТС 010/2011 «О безопасности машин и оборудования», что подтверждается декларациями соответствия.

Продукция, поставляемая на рынок стран Европейского союза, соответствует требованиям качества Directive 2006/42/EC on Machinery Factsheet for Machinery и имеет сертификат CE.

Система управления качеством TOR industries контролирует каждый этап производства в независимости от географического расположения площадки. Большинство наших производственных площадок сертифицированы по стандарту ISO 9001:2008.

Всю необходимую документацию на продукцию можно получить, обратившись в филиал или к представителю/дилеру в вашем регионе/стране.

Гарантийный срок устанавливается 12 месяцев со дня продажи конечному потребителю, но не более 30 месяцев со дня изготовления.

### ГАРАНТИИ НЕ РАСПРОСТРАНЯЮТСЯ НА:



- Детали, подверженные рабочему и другим видам естественного износа, а также на неисправности оборудования, вызванные этими видами износа.
- Неисправности оборудования, вызванные несоблюдением инструкций по эксплуатации или произошедшие вследствие использования оборудования не по назначению, во время использования при ненормативных условиях окружающей среды, ненадлежащих производственных условий, в следствие перегрузок или недостаточного, ненадлежащего технического обслуживания или ухода.
- При использовании оборудования, относящегося к бытовому классу, в условиях высокой интенсивности работ и тяжелых нагрузок.
- На профилактическое и техническое обслуживание оборудования, например, смазку, промывку, замену масла.
- На механические повреждения (трещины, сколы и т.д.) и повреждения, вызванные воздействием агрессивных сред, высокой влажности и высоких температур, попаданием инородных предметов в вентиляционные отверстия электрооборудования, а также повреждения, наступившие в следствие неправильного хранения и коррозии металлических частей.
- Оборудование, в конструкцию которого были внесены изменения или дополнения.

В целях определения причин отказа и/или характера повреждений изделия производится техническая экспертиза сроком 10 рабочих дней с момента поступления оборудования на диагностику. По результатам экспертизы принимается решение о замене/ремонте изделия. При этом изделие принимается на экспертизу только в полной комплектации, при наличии паспорта с отметкой о дате продажи и штампом организации-продавца.

Срок консервации 3 года.

#### **Порядок подачи рекламаций:**

- Гарантийные рекламации принимаются в течение гарантийного срока. Для этого запросите у организации, в которой вы приобрели оборудование, бланк для рекламации и инструкцию по подаче рекламации.
- В случае действия расширенной гарантии, к рекламации следует приложить гарантийный сертификат расширенной гарантии.
- Оборудование, отосланное дилеру или в сервисный центр в частично или полностью разобранном виде, под действие гарантии не подпадает. Все риски по пересылке оборудования дилеру или в сервисный центр несет владелец оборудования.
- Другие претензии, кроме права на бесплатное устранение недостатков оборудования, под действие гарантии не подпадают.
- После гарантийного ремонта на условиях расширенной гарантии, срок расширенной гарантии оборудования не продлевается и не возобновляется.

#### **РАСШИРЕННАЯ ГАРАНТИЯ!**

Для данного оборудования (Тележка холостая для тали тип А) есть возможность продлить срок гарантии на 1 (один) год.

Для этого зарегистрируйте оборудование в течении 60 дней со дня приобретения на официальном сайте группы компаний TOR INDUSTRIES [www.tor-industries.com](http://www.tor-industries.com) (раздел «сервис») и оформите до года дополнительного гарантийного обслуживания. Подтверждением предоставления расширенной гарантии является Гарантийный сертификат.

**Гарантийный сертификат действителен только при наличии документа, подтверждающее приобретение.**



Информация данного раздела действительна на момент печати настоящего руководства. Актуальная информация о действующих правилах гарантийного обслуживания опубликована на официальном сайте группы компаний TOR INDUSTRIES [www.tor-industries.com](http://www.tor-industries.com) (раздел «сервис»).

