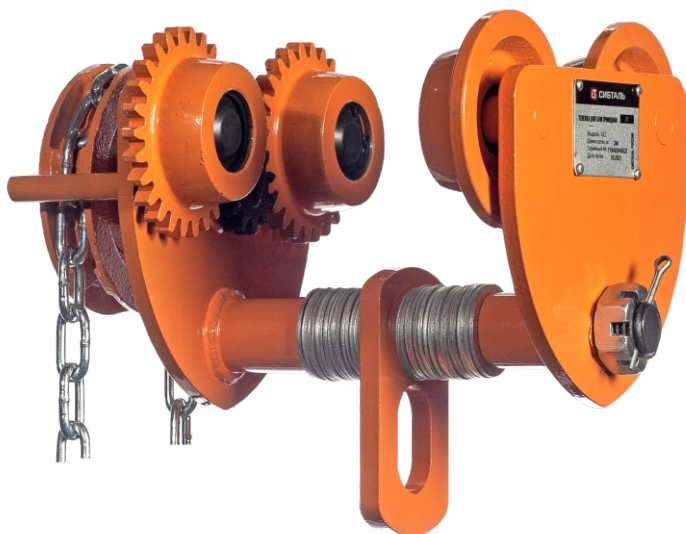




ПАСПОРТ

РУКОВОДСТВО ПО ЭКСПЛУАТАЦИИ

ТЕЛЕЖКА ДЛЯ ТАЛИ ПРИВОДНАЯ GCL



СОДЕРЖАНИЕ

1. Назначение изделия	3
2. Условия эксплуатации	3
3. Технические характеристики тележки	4
4. Устройство и принцип работы	5
5. Последовательность установки	5
6. Техническое обслуживание	6
7. Меры безопасности	6
8. Правила хранения	7
9. Утилизация изделия	7
10. Гарантийные обязательства	7
11. Отметки о продаже	9
Приложение 1	10

ПРОЧИТЕ ИНСТРУКЦИЮ ПЕРЕД ИСПОЛЬЗОВАНИЕМ!

ВНИМАНИЕ: вся информация, приведенная в данной инструкции, основывается на данных, доступных на момент печати. Завод оставляет за собой право вносить изменения в производимую продукцию в любой момент времени без предварительного уведомления, если таковые не ухудшают потребительские свойства и качества производимого товара.

ВНИМАНИЕ: перед началом работы обязательно ознакомьтесь с техническими характеристиками и инструкцией по эксплуатации изделия. Вся информация основана на опыте работы с данной тележкой. Обслуживать тележку может только квалифицированный работник, прошедший соответствующий инструктаж или имеющий аттестацию. Данная инструкция не может нести полной информации о предполагаемых работах данным изделием, но, если следовать изложенным рекомендациям – это обезопасит работы и не приведет к трагическим последствиям.

Тележка для тали изготовлена в соответствии с директивой 2006/42/ЕС и соответствует требованиям ТР ТС 010/2011 "О безопасности машин и оборудования".

1. НАЗНАЧЕНИЕ ИЗДЕЛИЯ.

Тележка GCL предназначена для передвижения перемещения груза или стационарных талей по двутавровым балкам. Тележка балочная относится к средствам малой механизации. Рекомендовано использовать тележку для малой механизации работ на заводах, стройке, в сельском хозяйстве, на судах, на складах, в быту и т.д. Тележка устанавливается на двутавровые балки и позволяет устанавливать грузоподъемные тали для передвижения груза вдоль балочного пути. Перемещается путем качения по полке двутавровой балки за счет ручного привода: путем вытягивания тяговой цепи вручную.



Запрещается применение тележки GCL для перемещения людей, животных, взрывоопасных или ядовитых веществ, жидкого или раскаленного металла и шлака; эксплуатация в химически активных средах, а также ее использование при ударных и вибронагрузках.

2. УСЛОВИЯ ЭКСПЛУАТАЦИИ.

Температурный режим эксплуатации: -20°C +50°C

По климатическим условиям изделие соответствует исполнению У1 по ГОСТ 15150 — 69.

КОМПЛЕКТ ПОСТАВКИ:

Упаковка	1
Паспорт	1
Тележка в сборе	1

3. ТЕХНИЧЕСКИЕ ХАРАКТЕРИСТИКИ ТЕЛЕЖКИ.

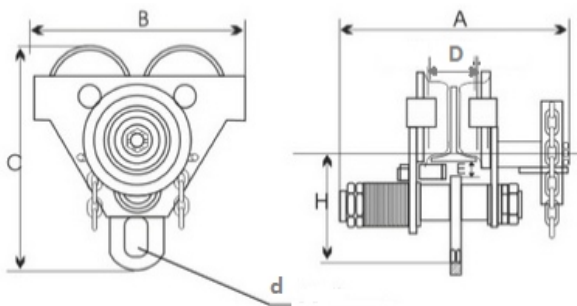


Рисунок 1. Размеры тележки

Таблица 1. Характеристики тележки

Г/п, т	Высота, м	Ширина балки, мм	Радиус изгиба, м	A	B	C	D min/ max	H	d	Вес
0,5	3	70-140	0,9	270	205	235	70/140	160	45	8,5
0,5	6									10,9
0,5	9									11,8
1	3	70-140	1	270	205	240	70/140	175	45	8,5
1	6									10,9
1	9									11,8
2	3	95-140	1,1	270	230	250	95/140	170	50	12,5
2	6									14,4
2	9									15,3
3	3	95-140	1,3	270	275	310	95/140	195	70	19,5
3	6									20,4
3	9									21,3
5	3	110-165	1,4	320	300	345	110/165	215	70	29,8
5	6									30,7
5	9									31,6
10	6	110-205	1,5	380	415	475	110/205	320	90	74
10	12									77

4. УСТРОЙСТВО И ПРИНЦИП РАБОТЫ

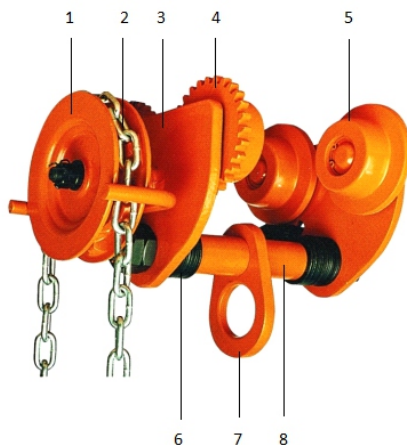


Рисунок 2. Устройство тележки

Тележка состоит из двух пластин 3 с приводными 4 и холостыми 5 колесами, распорки 8, серьги 7 для подвески тали, цепного колеса 1, приводной цепи 2. Крутящий момент от цепного колеса 1 через вал — шестерню посредством зубчатого зацепления передается на колеса 4. Регулировочные шайбы 6 служат для регулировки ширины тележки при установке на двутавровую балку..

5. ПОСЛЕДОВАТЕЛЬНОСТЬ УСТАНОВКИ

- Измерьте фактическую ширину полки ходового двутавра.
- Наберите необходимое количество промежуточных шайб, равномерно распределите у пластин с внутренней стороны тележки так, чтобы расстояние (D таблица1) между ребрами колес **было на 6 - 8 мм больше ширины полки ходового двутавра**. Установите на ось оставшиеся промежуточные шайбы и соответствующие гайки с наружной стороны пластин тележки. **ВСЕГДА ДОЛЖНО ОСТАВАТЬСЯ ПО ОДНОЙ ШАЙБЕ НА ВНУТРЕНЕЙ И НАРУЖНОЙ СТОРОНАХ ПЛАСТИН ТЕЛЕЖКИ**.
- Ослабьте гайки на грузовой оси и разведите пластины так, чтобы колеса встали на полку ходового двутавра. Завинтите гайки до плотного сжатия промежуточных шайб, затем подвесьте легкий груз на тележку, отрегулируйте чтобы все четыре колеса касались путевой балки.
- Затяните гайки и контр-гайки.

ГАЙКИ ДОЛЖНЫ БЫТЬ ЗАТЯНУТЫ!

- При сборке тележки цепное колесо не должно задевать корпус тележки.
- Подвесьте максимальный рабочий груз на тележку, затем проведите ее медленно по всей длине путевой балки, убедитесь в ее удовлетворительной работе.

6. ТЕХНИЧЕСКОЕ ОБСЛУЖИВАНИЕ.

- Ежедневно осматривайте состояние тележки.
- Приводная цепь должна быть без инородных частиц. Цепь не должна иметь растяжения звеньев. Цепь со следами износа и растяжения необходимо заменить. При замене цепи производить ее укладку таким образом, чтобы соединительные швы цепных звеньев, при укладке звеньев в карманы цепного колеса, смотрели наружу.
- Не реже одного раза в год тележка подлежит полной ревизии: изделие необходимо полностью разобрать, детали промыть уайт-спиритом, просушить, осмотреть комплектующие на предмет износа (изношенные детали заменить), нанести свежую смазку.
- После чистки и ремонта следует провести проверку тележки без груза и с грузом. Тележкой можно пользоваться только после того, как она проверена и выяснено, что она в исправном состоянии.
- Поддерживайте чистоту поверхностей приводных и холостых колес при смазывании тележки или работе с ней.

Все ремонтные работы должны выполняться квалифицированными специалистами!

Таблица 2. Смазка тележки

№	Место смазки	Периодичность смазки	Тип смазки
1	Зубья шестерен колес	Не реже одного раз в месяц	Солидол Ж ГОСТ 1033-79 или аналог
2	Шестерню главного вала		
3	Подшипники	Один раз в год при полной разборке тележки	

7. МЕРЫ БЕЗОПАСНОСТИ.

Внимание!



Запрещается применение тележки для подъема и перемещения взрывоопасных или ядовитых веществ, жидкого или раскаленного металла и шлака, эксплуатация в химически активных средах.

КАТЕГОРИЧЕСКИ ЗАПРЕЩАЕТСЯ ПОДЪЕМ И ПЕРЕМЕЩЕНИЕ ЛЮДЕЙ!

Основные меры безопасности – ЗАПРЕЩАЕТСЯ:

- Поднимать и перемещать груз, вес которого превышает грузоподъемность тележки;
- Производить чистку, смазку и ремонт тележки во время работы;
- Ремонтировать изделие с поднятым грузом;
- Работать на неисправной тележке и/или с поврежденной цепью, корпусом;

- Находиться посторонним лицам около тележки во время работы;
- Моторизировать тележку - тележка предназначена для ручного использования;
- Использовать цепь тележки для обвязки груза;
- Работать тележкой с перекрученной цепью;
- Тянуть приводную цепь под углом, чтобы не допустить спутывания цепи;
- Продолжать работу, если цепь не тянется или сила тяги цепи превышает показатель при нормальной эксплуатации;
- Использовать тележку не по назначению;
- Использование изделия в случае поломки механизма, запутывания цепи, превышения грузоподъемности, появления посторонних звуков при работе механизма;
- Выравнивание груза и поправка грузозахватных приспособлений на весу;
- Подтаскивать груз по земле или полу;
- Работать с оттянутым грузом;
- Производить подъем, спуск и перемещение груза, если под ним находятся люди;
- После окончания работы или в перерыве оставлять груз в поднятом состоянии;

Неправильная эксплуатация тележки может привести к выходу её из строя или несчастным случаям.

8. ПРАВИЛА ХРАНЕНИЯ.

Условия хранения тележки - согласно ГОСТ 15150-69 в закрытом помещении при отсутствии паров агрессивных веществ, вызывающих коррозию поверхности металлических частей и механизмов.

9. УТИЛИЗАЦИЯ ИЗДЕЛИЯ.

Изделие не содержит вредные вещества. При снятии с эксплуатации сдайте его организации, занимающейся ликвидацией металлолома.

10. ГАРАНТИЙНЫЕ ОБЯЗАТЕЛЬСТВА.

Товар не подлежит обязательному сертифицированию на основании Постановления Правительства Российской Федерации «Об утверждении единого перечня продукции, подлежащей обязательной сертификации, и единого перечня продукции».

Гарантийный срок 12 месяцев, со дня продажи тележки для тали, при условии соблюдения потребителем правил хранения и эксплуатации.

ГАРАНТИИ НЕ РАСПРОСТРАНЯЮТСЯ НА:

- Детали, подверженные рабочему и другим видам естественного износа, а также на неисправности оборудования, вызванные этими видами износа.
- Неисправности оборудования, вызванные несоблюдением инструкций по эксплуатации или произошедшие вследствие использования оборудования не по назначению, во время использования при ненормативных условиях окружающей среды, ненадлежащих производственных условий, в следствие перегрузок или недостаточного, ненадлежащего технического обслуживания или ухода.

- При использовании оборудования, относящегося к бытовому классу, в условиях высокой интенсивности работ и тяжелых нагрузок.
- На профилактическое и техническое обслуживание оборудования, например, смазку, промывку, замену масла.
- На механические повреждения (трещины, сколы и т.д.) и повреждения, вызванные воздействием агрессивных сред, высокой влажности и высоких температур, попаданием инородных предметов в вентиляционные отверстия электрооборудования, а также повреждения, наступившие в следствие неправильного хранения и коррозии металлических частей.
- Оборудование, в конструкцию которого были внесены изменения или дополнения.
- Если монтаж, обслуживание и эксплуатация оборудования проводится не квалифицированным персоналом.
- На оборудование, при монтаже которого были допущены ошибки и нарушения.
- На оборудование, предоставленное в сервисный центр без полного комплекта поставки, с нарушением (либо отсутствием) информационных таблиц, бирок и шильдиков, затрудняющих идентификацию оборудования.
- При наличии механических повреждений (вмятины, забоины, сколы, обрывы проводов, следы ударов, деформации корпуса), свидетельствующих о падении оборудования с высоты, ударах, небрежной транспортировке.
- В целях определения причин отказа и/или характера повреждений изделия производится техническая экспертиза сроком 10 рабочих дней с момента поступления оборудования на диагностику. По результатам экспертизы принимается решение о ремонте/замене изделия. При этом изделие принимается на экспертизу только в полной комплектации, при наличии паспорта с отметкой о дате продажи и штампом организации-продавца.

Порядок подачи рекламаций. Гарантийные рекламации принимаются в течение гарантийного срока. Для этого запросите у организации, в которой вы приобрели оборудование, бланк для рекламации и инструкцию по подаче рекламации. Оборудование, предоставленное дилеру или в сервисный центр в частично или полностью разобранном виде, под действие гарантии не подпадает. Все риски по пересылке оборудования дилеру или в сервисный центр несет владелец оборудования. Другие претензии, кроме права на бесплатное устранение недостатков оборудования, под действие гарантии не подпадают. После гарантийного обслуживания гарантия на оборудование не продлевается и не возобновляется. При дистанционном решении претензионного случая, если было принято решение о замене составных частей оборудования, деталей или агрегатов, восстановление и ремонт оборудования производится силами и средствами конечного потребителя. Демонтаж-монтаж неисправного оборудования, отправка его в сервисный центр происходит за счет конечного потребителя. Сервисный центр производит осмотр, диагностику и ремонт оборудования. Ответственность за состояние оборудования во время транспортировки до сервисного центра и обратно, конечному потребителю не несет. Равно, как и ущерб, причиненный третьими лицами. Если поломка оборудования является следствием заводского брака, скрытых дефектов, ремонт осуществляется бесплатно. При поломке оборудования по причинам, не зависящим от завода-изготовителя/продавца, диагностика и ремонт оборудования осуществляется платно. Стоимость ремонтных, восстановительных работ, а также запасных частей и расходных материалов предварительно согласовываются с клиентом.

11. ОТМЕТКИ О ПРОДАЖЕ.

С требованиями безопасности, рекомендациями по уходу и с условиями гарантии ознакомлен и согласен. Претензий к внешнему виду и комплектности поставки не имею.

Покупатель _____

Модель _____ Заводской № _____ Дата выпуска _____

Дата продажи « ____ » « _____ » 20 ____ г.

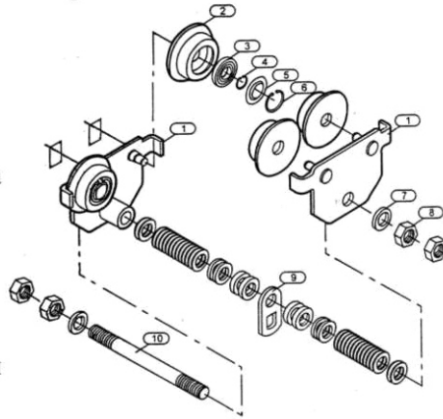
Подпись продавца _____

Штамп торгующей организации

СВЕДЕНИЯ О РЕМОНТЕ ТЕЛЕЖКИ

Дата	Сведения о ремонте тележки или замене ее узлов и деталей	Подпись лица, ответственного за содержание тележки

1. Две пластины основания сборки
2. Колеса
3. Подшипник
4. Стопорное кольцо
5. Пыльник
6. Фиксирующее кольцо
7. Промежуточная шайба
8. Гайка
9. Грузовое кольцо
10. Грузовая ось



11. Левая пластина сборки
12. Зубчатая шестерня
13. Приводная ось
14. Правая пластина сборки
15. Муфта
16. Успокоитель цепи
17. Цепное колесо
18. Промежуточная шайба
19. Фиксирующая гайка
20. Шплинт
21. Цепь
22. Шпиндель
23. Втулка шпинделя
24. Гравер – шайба
25. Гайка.

