



СИБТАЛЬ

ПАСПОРТ

РУКОВОДСТВО
ПО ЭКСПЛУАТАЦИИ

**ТАЛЬ ЭЛЕКТРИЧЕСКАЯ
КАНАТНАЯ CD1**



СОДЕРЖАНИЕ

1. Область применения	3
2. Условия эксплуатации	3
3. Основные параметры	4
4. Особенности конструкции	7
5. Указания по монтажу монорельсового пути	8
6. Ввод в эксплуатацию электротали	11
7. Электрическая схема подключения	12
8. Смазка тали электрической	13
9. Количество масла, заливаемого в редуктор подъема	14
10. Установка	14
11. Эксплуатация и техобслуживание	16
12. Технический осмотр электротальфера типа CD	18
13. Возможные неисправности тальфера и способы устранения	20
14. Описание регулируемой тормозной системы	20
15. Упаковка и первичное освидетельствование	21
16. Производство работ и техника безопасности	22
17. Техническое обслуживание	23
18. Гарантийные обязательства	24
Свидетельство о продаже	25
Сведения о местонахождении тали	25
Данные об ответственных за содержание тали	26
Записи результатов освидетельствования (заполняется пользователем) ...	26
Сведения о ремонте (заполняется пользователем)	27

СПАСИБО ЗА ВЫБОР ЭЛЕКТРИЧЕСКОЙ КАНАТНОЙ ТАЛИ CD1

ВНИМАНИЕ: информация в данной инструкции основывается на технических характеристиках, актуальных на момент печати. Производитель оставляет за собой право без предварительного уведомления вносить изменения в производимую продукцию, если таковые не ухудшают потребительские свойства и качества производимого товара.

ПРОЧИТЕ ИНСТРУКЦИЮ ПЕРЕД ИСПОЛЬЗОВАНИЕМ ТАЛИ!

Таль изготовлена в соответствии с директивой 2006/42/ЕС и соответствует требованиям ТР ТС 010/2011 "О безопасности машин и оборудования", ТР ТС 004/2011 "О безопасности низковольтного оборудования", ТР ТС 020/2011 "Электромагнитная совместимость технических средств"

Перед эксплуатацией необходимо внимательно ознакомиться с руководством по эксплуатации изделия. Монтаж производится квалифицированным персоналом или специализированной организацией.

ВНИМАНИЕ! НЕ ЗАБУДЬТЕ ПОДКЛЮЧИТЬ ЗАЗЕМЛЕНИЕ!

НЕ ЗАБУДЬТЕ СМАЗАТЬ ИЗДЕЛИЕ, СОГЛАСНО РУКОВОДСТВА ПО ЭКСПЛУАТАЦИИ!

ПОДКЛЮЧЕНИЕ ЛЕБЕДКИ ПРОИЗВОДИТСЯ ЧЕРЕЗ АВТОМАТ ЗАЩИТЫ!

1. ОБЛАСТЬ ПРИМЕНЕНИЯ ТАЛИ ЭЛЕКТРИЧЕСКОЙ КАНАТНОЙ CD1

Электрическую канатную таль модель CD1 устанавливают на однобалочных мостовых кранах или на подвесную двутавровую балку в качестве подъемно-транспортного оборудования. Она также может устанавливаться после небольшой доработки в качестве подъемного оборудования непосредственно на жесткозакрепленную раму.

Изделие характеризуется компактной конструкцией, незначительным весом, небольшими габаритами и удобством управления. Таль представляет собой полезное средство улучшения условий труда и повышения производительности, является одним из видов легкого и малогабаритного подъемного оборудования, которое широко используется на промышленных и горнопромышленных предприятиях.

2. УСЛОВИЯ ЭКСПЛУАТАЦИИ

2.1. Для подключения тали используется электросеть: 3-х фазное напряжение 380 +/-10 В, частота 50 Гц (переменный ток)

2.2. Для обеспечения безопасности данный продукт запрещается использовать в следующих условиях: температура ниже -20°C и выше 40°C и относительной влажности выше 85%, во взрывоопасных местах, где скапливается серная кислота и другие агрессивные газы, а также там, где поднимают и транспортируют жидкие металлы, ядовитые и горючие вещества.

- 2.3 Для использования на открытом воздухе необходимо принимать защитные меры.
 2.4.Режим работы класс М3, количество пусков ограничено 120 включениями в час.
 2.5. Степень защиты по ГОСТ 14254 – IP54

Комплектность:

Тележка	1	Кабель	1
Крюковая подвеска	1	Трансформатор	1
Тельфер	1	Упаковка	1
Распределительная коробка	1	Паспорт	1
Пульт управления	1		

3. ОСНОВНЫЕ ПАРАМЕТРЫ

3.1. Схема тельфе

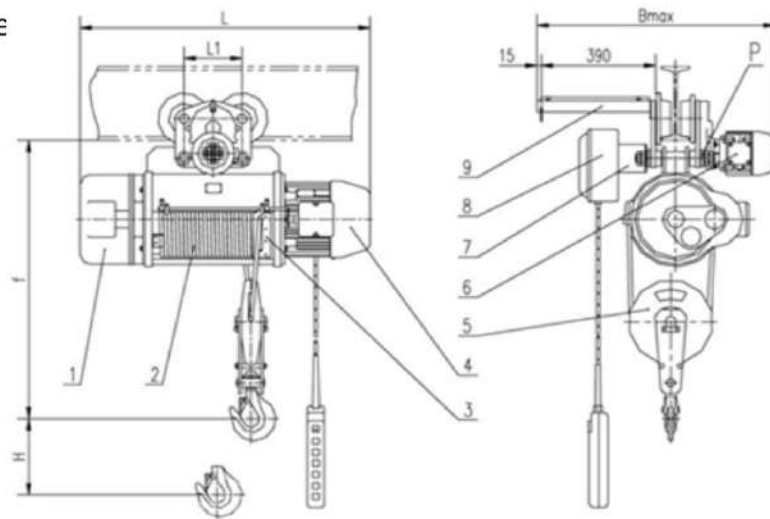


Рисунок 1. Схема тельфера 0,5-10 тонн с тележкой (высота подъема 6-12 метров).

- | | |
|----------------------|----------------------------|
| 1.Редуктор | 6.Двигатель перемещения |
| 2.Бараба | 7.Крепление |
| 3.Канатоукладчик | 8.Электрощит |
| 4. Двигатель подъема | 9. Суппорт вводного кабеля |
| 5. Крюк. подвеска | |

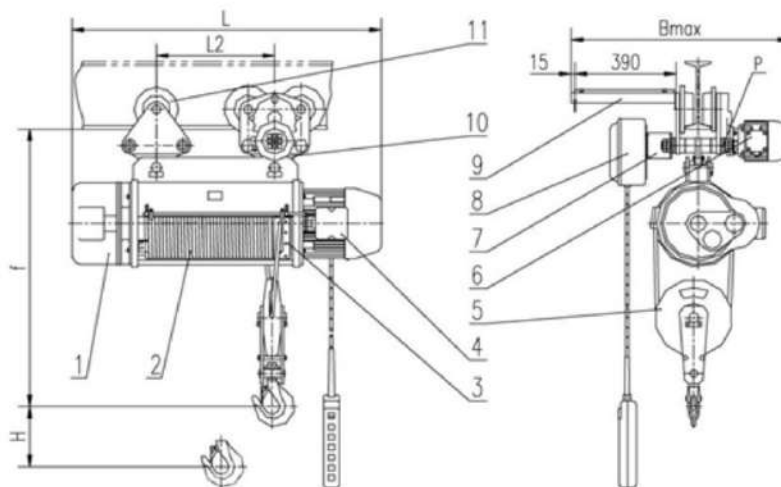


Рисунок 2. Схема тельфера 0,5-10 тонн с тележкой (высота подъема более 12 метров).

- | | |
|--------------------------|----------------------------|
| 1. Редуктор | 7.Крепление |
| 2. Барабан | 8. Электрощит |
| 3.Канатоукладчик | 9. Суппорт вводного кабеля |
| 4. Двигатель подъема | 10. Электротележка |
| 5. Крюк. Подвеска | 11.Холостая тележка |
| 6. Двигатель перемещения | |

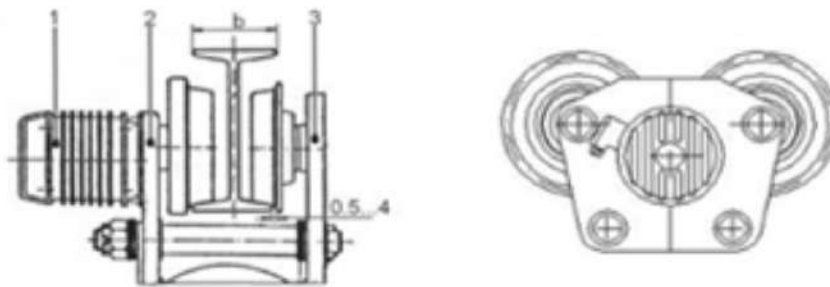


Рисунок 3 – Ходовая тележка.

1. электродвигатель;
2. ведущая боковина;
3. ведомая боковина

Для высоты подъема свыше 18 метров устанавливаются 2 тележки, приводная и холостая, а для обеспечения грузоподъемности 10т. высоты подъема 6-30 м в комплекте поставляются 2 приводные тележки.

Таблица 1. Основные параметры тали 0,5 т. 1т 2т

Модель		CD 1																		
		0,5т			1т						2т									
Грузоподъемность, т.																				
Высота подъема, м.		6	9	12	6	9	12	18	24	36	6	9	12	18	24	36				
Скорость подъема м/мин.		8 м																		
Скорость передвижения м/мин		20																		
Диаметр каната, мм		4,8			7,7						11									
Двугавр по GB 706-88		16-28b			16-28b						20a-32c									
Min R поворота, м		1,5			1,5		2		3		3		2		2,5		3		4	
Двигатель подъема	Мощность, кВт	0,8			1,5						3									
	С-ть вращения об/мин	1380			1380						1380									
	Кол-во\фаз / Частота, Гц	3/50			3/50						3/50									
	Напряжение, В	380			380						380									
	Потребляемый ток, А	2,4			4,3						7,6									
Двигатель перемещения	Мощность, кВт	0,2			0,2						0,4									
	С-ть вращения об/мин	1380			1380						1380									
	Кол-во\фаз / Частота, Гц	3/50			3/50						3/50									
	Напряжение, В	380			380						380									
	Потребляемый ток, А	0,72			0,72						1,25									
Режим работы	ISO 4301/1-86	M3			M3						M3									
	Кол-во включений в час	120			120						120									
Габаритные размеры, мм L		688	688	760	758	856	955	1510	1346	1542	820	920	1020	1220	1420	1620				
Габаритные размеры, мм F		630	670	670	667			767			840			960						
Габаритные размеры, мм L1		274	346	418	345	443	541	737	933	1129	352	452	552	752	952	1152				
Габаритные размеры, мм B		279-884			279-884						279-930									
Вес		110	131	135	130	145	170	185	214	251	212	217	252	285	325	360				

Таблица 2. Основные параметры тали 3,2 т, 5 т, 10 т

Модель		CD 1													
		3,2т					5т					10т			
Грузоподъемность, т.															
Высота подъема, м.		6	9	12	18	24	6	9	12	18	24	12	18	24	36
Скорость подъема м/мин.		8										7			
Скорость передвижения м/мин		20													
Диаметр каната, мм		13					15					15			
Двухтавр по GB 706-88		20a-32c					25a-63c					32d-63c			
Min R поворота, м		2		2,5	3	2,5/3/4		4	5	4	6	7,5	9		
Двигатель подъема	Мощность, кВт	4,5					7,5					13			
	С-ть вращения об/мин	1380					1400					1400			
	Кол-во\фаз / Частота, Гц	3/50					3/50					3/50			
	Напряжение, В	380					380					380			
	Потребляемый ток, А	11					18					30			
Двигатель перемещения	Мощность, кВт	0,4					0,8					0,8*2			
	С-ть вращения об/мин	1380					1380					1380			
	Кол-во\фаз /Частота, Гц	3/50					3/50					3/50			
	Напряжение, В	380					380					380			
	Потребляемый ток, А	1,25					2,4					2,4*2			
Режим работы	ISO 4301/1-86	M3					M3					M3			
	Кол-во включений в час	120					120					120			
Габаритные размеры, мм	L	915	1018	1121	1327	1533	1047	1157	1257	1467	1677	1783	2145	2507	2869
	L1	380	483	586	792	998	415	525	625	835	1045	875	1056	1418	1780
	F	985		1080			1120			1280		1310			
	B	279-930					279-1058					279-1058			
Вес		265	270	308	347	380	379	396	470	520	540	885	1045	1100	1300

4. ОСОБЕННОСТИ КОНСТРУКЦИИ

В состав конструкции входит:

Редуктор скорости, ходовой механизм, наматывающий барабан, подъемный крюк, муфта, суппорт вводного кабеля, ограничитель, двигатель, пульт управления.

1. Редуктор подъема. Редуктор устанавливает тройное понижение, которое осуществляется с помощью косозубой цилиндрической (конической) зубчатой передачи. Как зубчатая передача, так и вал шестерни изготовлены из ковальной термообработанной стали, в редукторе установлены антифрикционные подшипники. Корпус зубчатой передачи изготовлен из чугуна, сборка герметичная и надежная, не допускающая попадания пыли. Редуктор подъема очень удобен для осмотров, монтажа и демонтажа, так как он расположен вне барабана и связан с несущим корпусом характерным фланцевым соединением.

2. Ходовой механизм. Ходовой механизм выполнен в виде электрической тележки. Редуктор изготовлен из ковальной стали 40Cr, прошедшей обработку по доработанной технологии, устанавливается в герметичной коробке передач. В редукторе установлены антифрикционные подшипники. Настенная панель изготовлена из стального листа. Устройство обеспечивает гибкий режим работы, удобно в эксплуатации и имеет продолжительный срок службы. Форма конструкции меняется в зависимости от высоты подъема. **ВАЖНО! При использовании ходовых тележек нужно соблюдать предписания завода-изготовителя при выборе номера профиля, отмеченного в паспорте электротельфера (пункт №3).** Недопустимо использование тележек на дорогах с меньшим профилем, чем указано в предписании, или с меньшим радиусом закругления пути.

3. Наматывающий барабан. Наматывающий барабан изготовлен из чугуна или труб из нержавеющей стали, соединяющих редуктор со шлицом. Другой конец установлен на антифрикционном подшипнике на выступающей части конического двигателя, кожух изготовлен из стального листа. Барабан приводится в движение центрично, посредством эвольвентного шлицевого соединения с помощью полого вала, исходящего от планетарного редуктора. Полый вал и второе водило планетарного редуктора установлены на подшипниках качения, расположенных на чугунном фланце планетарного редуктора. Эти подшипники с помощью шлицевого соединения поддерживают барабан со стороны редуктора. С другой стороны, барабан установлен в подшипник на переднем щите электродвигателя.

4. Подъемный крюк. Подъемный крюк изготовлен из ковальной стали, соединенной с кожухом с помощью упорного шарикоподшипника через балку подъемного крюка для обеспечения свободного поворота крюка. Подъемный крюк одношкивного блочного типа. Блок (шкив) изготовлен из чугуна или литой стали.

5. Муфта. Момент силы (вращающий момент) двигателя передается на редуктор через гибкую кулачковую муфту, которая поглощает буферную нагрузку для обеспечения плавного пуска.

6. Суппорт вводного кабеля. Поскольку таль часто применяется на электрическом однобалочном кране, вводной кабель используется для подачи питания на распределительную коробку вместо направляющего устройства.

7. Ограничительное устройство. Во избежание несчастного случая в результате подъема или опускания подъемного крюка после его выхода за предельное положение на тали установлен ограничитель. При достижении крюком предельного положения, питание автоматически отключается, и таль останавливается, поскольку направляющее устройство троса на наматывающем барабане приводит в действие ограничитель.

8. Двигатель. Электротельферные двигатели представляет собой сочетание электродвигателя с конусным тормозом, действующим непосредственно через аксиальное смещение ротора под воздействием пружины. Таким образом, происходит надежное срабатывание при выключении питания или спаде напряжения без помощи отдельного электромагнитного тормоза. Попадание абразивных веществ, влаги, посторонних предметов, либо воздействие кислотных и щелочных сред, могут привести к уменьшению его срока эксплуатации и поломке. Для правильного и надёжного охлаждения электродвигателя служат корпусные ребра, а в качестве вентилятора используется его тормозной диск.

9. Пульт управления. После подсоединения квалифицированным персоналом пульта к тали, необходимо нажать кнопку **А** (ПУСК), что приведет к включению пускателей тельфера (находятся на тельфере в распределительной коробке), нажатие данной кнопки включает таль.



Рисунок 4. Пульт управления.

- | | |
|-------------------|--------------------|
| А – ПУСК; | 3 – ВПЕРЕД; |
| В – СТОП; | 4 – НАЗАД; |
| 1 – ВВЕРХ; | 5 – ВЛЕВО; |
| 2 – ВНИЗ; | 6 – ВПРАВО |

Для поднятия груза, нажмите и удерживайте кнопку **1** (ВВЕРХ), для остановки тали – перестаньте нажимать.

Для опускания груза, а также передвижения по двутавровой балке вперед и назад необходимо нажимать **2** (ВНИЗ), **3** (ВПЕРЕД) и **4** (НАЗАД), пока груз не достигнет необходимого месторасположения.

Кнопки **5** (ВЛЕВО) и **6** (ВПРАВО) передвигают тельфер по кранбалке, если есть данное подключение.

Для выключения пускателей (тали) необходимо нажать кнопку **В** (СТОП).

Рабочее напряжение на пульте: 36В (на новых моделях понижающий трансформатор находится в распределительной коробке на тали).

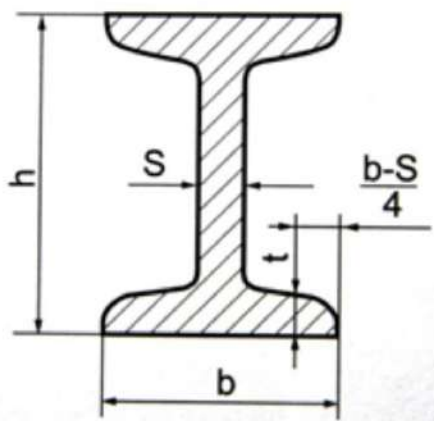
Пульт проводной, ориентировочная длина провода равна высоте подъема тали +1,2 м.

Пульт защищен от проникновения пыли и влаги.

5. УКАЗАНИЯ ПО МОНТАЖУ МОНОРЕЛЬСОВОГО ПУТИ

Монорельсовый путь должен отвечать требованиям «Правил устройства и безопасной эксплуатации грузоподъемных кранов».

Двутавровые балки для ходового механизма необходимо выбирать в соответствии со стандартом GB706-88 или ГОСТом (сравнительная таблица - 3).



Подвесной монорельсовый путь должен быть расположен так, чтобы:

5.1. Расстояние от верхней точки электротали до потолка здания, нижнего пояса строительных ферм или предметов, прикрепленных к ним, а также до нижней точки другой грузоподъемной машины, работающей ярусом выше, было не менее 100 мм;

5.2. Расстояние от электротали до колонн стен здания, перил проходных галерей было не менее 60 мм;

5.3. Расстояние от нижней габаритной точки электротали до пола цеха или рабочих площадок было не менее 2000 мм, а до расположенного в зоне ее действия оборудования — не менее 400 мм;

5.4. При установке электротали вблизи линии электрических передач были соблюдены расстояния, предусмотренные «Правилами устройства электроустановок». В качестве конструкций для крепления монорельса рекомендуются кронштейны, колонны с консолями, строительные перекрытия. Опоры надо располагать так, чтобы было удобно управлять электроталью. При работе тали должно быть исключено боковое или продольное смещение монорельса. Если балки монорельса крепятся сваркой, должна быть исключена возможность боковой и продольной их деформации. В горизонтальной плоскости монорельс не должен иметь меньших закруглений, чем указанных в таблице технических характеристик электротали и должен быть установлен строго горизонтально. Местные уклоны пути от прогиба балок и несущих конструкций не должны превышать 0,003. При изгибе рельсового пути необходимо следить, чтобы получились чистые кривые (с постоянными радиусами); наклон рельсового пути не должен быть больше 3%; монорельсовый путь должен быть свободен, движению тельфера ничего не должно препятствовать. Закрепляющие приспособления балок, головки болтов, крепежные планки и др. не должны препятствовать движению монорельсовой тележки. Поверхности, по которым движутся ходовые колеса, не следует красить, так как краска мешает хорошему сцеплению ходовых колес с рельсовой дорогой. На скольжение (буксование) ходовых колес по рельсам влияет и загрязнение маслом, смазкой, обледенение и др. Для нормальной работы ходового механизма необходимо регулярно чистить рельсовый путь.

Стойку монорельса следует устанавливать строго вертикально. Смещения профилей балок на стыках не должны превышать 2 мм, а зазоры между торцами балок — 3 мм. На кромках балок не допускаются вмятины более 2 мм и заусенцы. На поверхностях качения катков и роликов уступы должны быть запилены. В пролетах между опорами допускаются сварные стыки, выполняемые по возможности без накладок. На концах монорельса должны быть установлены обрезиненные концевые упоры. Монорельсовый подвесной путь должен быть надежно заземлен не менее чем в двух местах. Общее сопротивление заземления не должно превышать 4 Ом. При питании талей с помощью кабеля рекомендуется применять кабель с дополнительной жилой для заземления корпуса тали. Для перевода электротали с одного пути на другой могут быть применены переводные стрелки или секции. Переводные стрелки или секции должны обеспечивать спокойный переход тали с одного пути на другой. Размыкаемые участки пути, а также рельсы стрелок и секции должны быть оборудованы автоматически действующими затворами, исключающими сход тали с монорельса. Для осмотра и ремонта электротали желательно предусматривать площадку, размеры которой позволяли бы работать двум рабочим. Площадка, как правило, располагается в конце монорельсового пути.

Таблица 3. Сравнительная таблица соответствия двутавровых балок по ГОСТ и стандартам GB.

Наименование	H, мм	b, мм	s, мм	t	ГОСТ, стандарт
18м	180	90	7.0		19425-74
24м	240	110	8.2		
30м	300	130	9.0		
36м	360	130	9.5		
45м	450	150	10.5		
16	160	88	6.0	20,5	GB 706-88
18	180	94	6.5	21,8	
20a	200	100	7.0	23,25	
20b	200	102	9	23,25	
22a	220	110	7.5	25,6	
22b	220	112	9.5	25,6	
25a	250	116	8	27	
25b	250	118	10	27	
28A	280	122	8.5	28,3	
28b	280	124	10.5	28,3	
30a	300	126	9.0	29,25	
30b	300	128	11.0	29,25	
30c	300	130	13	29,25	
32a	320	130	9.5	30,1	
32b	320	132	11.5	30,1	
32c	320	134	13.5	30,1	
36a	360	136	10.0	31,5	
36b	360	138	12.0	31,5	
36c	360	140	14	31,5	
40a	400	142	10.5	32,8	
40b	400	144	12.5	32,8	
40c	400	146	14.5	32,8	
45a	450	150	11.5	34,6	
45b	450	152	13.5	34,6	
45c	450	154	15.5	34,6	
56a	560	166	12,5	38,3	
56b	560	168	14,5	38,3	
56c	560	170	16,5	38,3	
63a	630	176	13	40,7	
63b	630	178	15	40,7	
63c	630	180	17	40,7	

Таблица 4. Параметры редукторов

Грузоподъемность	0,5т			1т			2т			3,2т			5т			10т		
	I	II	III	I	II	III	I	II	III	I	II	III	I	II	III	I	II	III
Ступень																		
Модуль	1,5	2	3	1,5	2	3	2	3	4	2	3	5	2,5	4	6	2,5	5	6
Кол-во зубв Z1	14	14	14	16	15	13	12	12	14	15	13	12	12	12	11	14	12	12
Кол-во зубв Z2	55	44	48	62	48	50	59	44	47	67	56	43	68	42	45	90	47	54
Угол наклона	8°06'34"			8°06'34"			8°06'34"			8°06'34"			8°06'34"			8°06'34"		
Общее передаточное звено	42.4			47-75			60,5			69			81.2			113.3		
Угол профиля зубв	20°			20°			20°			20°			20°			20°		

6. ВВОД В ЭКСПЛУАТАЦИЮ ЭЛЕКТРОТАЛИ CD 1

6.1 Подключение электротельфера к электрической сети.

Прежде чем включить электротельфер в электрическую сеть, проверьте, соответствует ли напряжение, указанное на его табличке, напряжению электрической сети. Электротельфер включается в электрическую сеть согласно приложенной схеме. Внимание! Подключение электротельфера к электрической сети должен производить квалифицированный специалист (электрик).

6.2. Заземляющий провод.

Нулевой провод соединяющего кабеля или четвертый троллейный провод служат для надежного заземления или зануления нетоковедущих металлических частей.

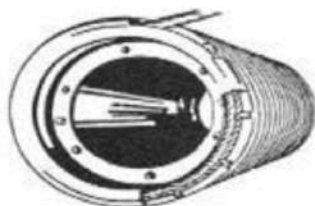
6.3. Проверка правильности подключения фаз электродвигателя и концевого выключателя.

Электротельфер подключается к сети. Кнопка концевого выключателя нажимается, чтобы привести в движение груз вверх или вниз, соответственно направлению, указанному на выключателе. Если крюк подъемного механизма движется в направлении, обратном указанному на выключателе, нужно поменять местами две кабельные жилы электротельфера.

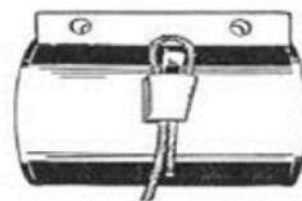
После подключения фаз электродвигателя в электротельферах с концевыми выключателями в цепи управления, необходимо проверить правильное подключение фаз и в концевых выключателях. Для этой цели крюк надо установить в среднее положение между верхним и нижним крайними положениями. В этом положении канатокладчик остается посередине барабана. По обе стороны от направляющего сегмента, на равном расстоянии, установите ограничительные планки на штанге концевого выключателя. Проверьте правильность подключения фаз включением в движение крюка – вверх и вниз. При включении вверх, нажмите рукой ограничительную планку в направлении к электродвигателю до предельного хода концевого выключателя. Если движение подъемного крюка вверх приостановится, значит фазы концевого выключателя подключены правильно. Если подъемный крюк продолжает движение вверх – фазы концевого выключателя подключены неправильно, поэтому необходимо две жилы кабеля концевого выключателя поменять местами.

6.4. Закрепление каната.

Прикрепление стального каната к барабану и к корпусу проводится способами, указанными на рисунках ниже.



Прикрепление стального каната к барабану



Прикрепление стального каната к корпусу.

Рисунок 6. Прикрепление стального каната

Канат укрепляется на барабане в специальном внутреннем канале с помощью нескольких винтов. При закреплении каната нужно следить, чтобы он не скручивался. На барабане канат прикрепляется в специальном внутреннем канале с помощью 3 – 5 винтов, которые ввинчиваются до дна винтовых каналов барабана.

Другой конец каната закрепить на корпусе в специальной ложе с помощью клина, не допуская острых перегибов.

При правильном монтаже каната, его несущая часть должна лежать в вертикальной стороне специальной ложи, а остальная часть проходить в наклонную сторону с выходом наружу – приблизительно на 100мм.

6.5. Регулирование действия концевого выключателя

Концевой выключатель, встроенный в корпус электродвигателя, служит для ограничения крайних положений груза. Он исключает движение подъемного механизма в двух направлениях – при подъеме и спуске груза, в зависимости от того, как установлены ограничительные планки на штанге, которая служит для приведения в действие концевого выключателя.

Регулируйте правильно ограничительные планки на штанге перед пуском электротельфера, чтобы избежать повреждений и несчастных случаев.

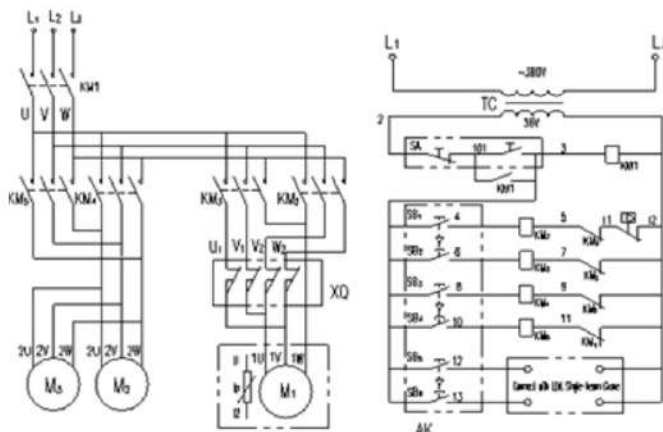
Чтобы использовать полную высоту подъема электротельфера, ограничительные планки на штанге нужно установить следующим образом:

Ограничительная планка со стороны электродвигателя устанавливается на таком расстоянии от фланца корпуса, чтобы при верхнем крайнем положении подъемного крюка. Минимальное расстояние между самой низкой точкой электротельфера, в данном случае - нижнее ребро корпуса электротельферов грузоподъемностью от 500кг. до 8000кг. и нижнее ребро подвески электротельферов грузоподъемностью 12500кг, и самой высокой точкой подъемного крюка (в данном случае самая верхняя грань крышек крюка) было не меньше 100мм. При скорости подъема выше 8 м/мин это расстояние лучше увеличить до 150мм. Ограничительная планка со стороны планетарного редуктора устанавливается на таком расстоянии от фланца корпуса, чтобы прижимное кольцо канатоукладчика не упиралось во фланец корпуса со стороны редуктора. Когда ограничительные планки будут отрегулированы, их болты затягиваются. Завод-изготовитель регулировку ограничительных планок не производит.

7. ЭЛЕКТРИЧЕСКАЯ СХЕМА ПОДКЛЮЧЕНИЯ

Двигатель подъема		Двигатель перемещения		Трансформатор	Контрольный выкл.	Выключение питания	Двигатель подъема		Двигатель перемещения		Крановый д-ль перемещения	
Вверх	Вниз	Вправо	Влево				Вверх	Вниз	Вправо	Влево	Вперед	Назад

7.1. Электрическая схема тельфера



TC	Трансформатор
AK	Пульт
XQ	Клеммная колодка
KM1-KM5	Контактор
M2-M3	Двигатель перемещения
M1	Двигатель подъёма

Рисунок 7. Электрическая схема тельфера.

Примечание:

1. При использовании термозащиты t1, t2 необходимо закоротить.
2. M3 используете в тельфере 10 т.

7.2. Схема подключения тельфера

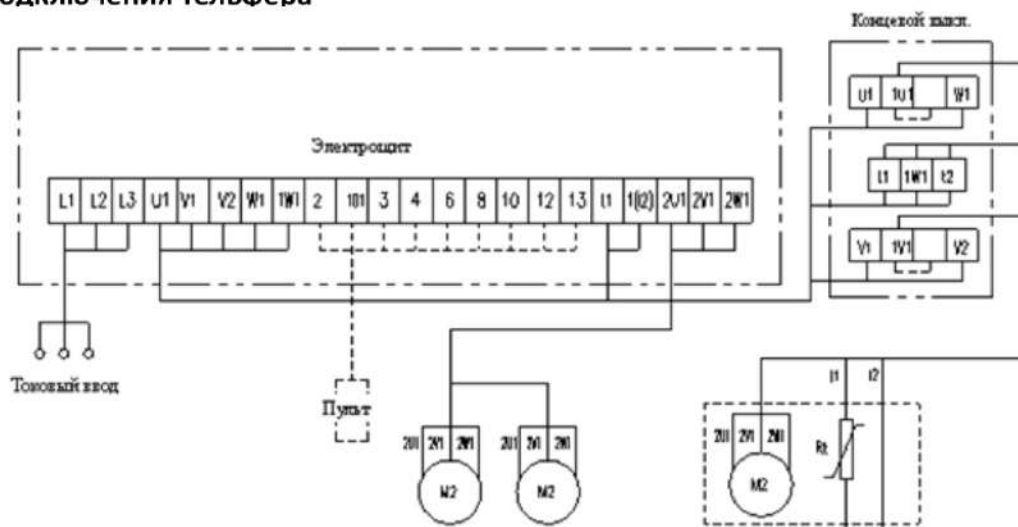


Рисунок 8. Схема подключения тельфера

Примечание:

1. М3 применимо для тельферов 10т
2. Термозащита Rt может свободно переключаться пользователем
3. Части на схеме обозначенные пунктиром, были присоединены производителем.

8. СМАЗКА ТАЛИ ЭЛЕКТРИЧЕСКОЙ.

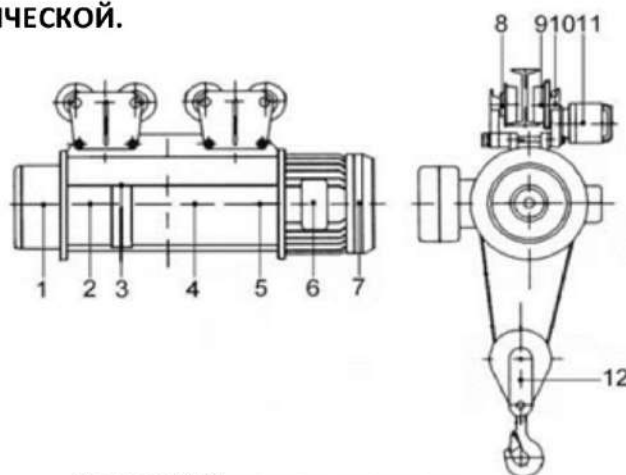


Рисунок 9. Схема мест смазывания.

- | | |
|--|---|
| 1 – редуктор подъема; | 7 – подшипники электродвигателя подъема |
| 2 – шлицевое соединение: редуктор барабан; | 8 – подшипники ходовых колес; |
| 3 – ведущий конец корпуса канатоукладчика, гайка, направляющая канатоукладчик и канат; | 9 – зубья приводных колес тележки; |
| 4 – шлицевое соединение муфты; | 10 – редуктор тележки; |
| 5 – подшипник – барабан – электродвигатель подъема; | 11 – подшипники электродвигателя тележки; |
| 6 – рычажный механизм концевого выключателя; | 12 – подшипники крюка и ролик |

Таблица 5. Схема смазки тали электрической CD1.

	Место установки	Способ нанесения	Смазка	Период
1	Редуктор механизма подъема (завод поставляет без смазки)	Заправка через заливное отверстие сверху	Моторное или редукторное масло	Каждые 3 месяца
2	Редуктор механизма передвижения	Закладывание через отверстие сверху	Твердая смазка ЛИТОЛ, ЦИАТИМ	Каждые 3 месяца
3	Стальной канат	Нанесение на поверхность	Твердая смазка ЛИТОЛ, ЦИАТИМ	Каждые полмесяца
4	Упорный подшипник крюка	Закладывание	Твердая смазка ЛИТОЛ, ЦИАТИМ	Каждые 6 месяцев
5	Подшипники тележки	Закладывание	Твердая смазка ЛИТОЛ, ЦИАТИМ	Каждые 6 месяцев
6	Подшипники барабана	Закладывание	Твердая смазка ЛИТОЛ, ЦИАТИМ	Каждые 6 месяцев
7	Подшипники подъемного и ходового двигателя	Закладывание	Твердая смазка ЛИТОЛ, ЦИАТИМ	Каждые 6 месяцев

9. КОЛИЧЕСТВО МАСЛА, ЗАЛИВАЕМОГО В РЕДУКТОР ПОДЪЕМА.

Грузоподъемность, т	Объем, л
0,5	0,50
1,0	0,65
2,0	1,15
3,2	1,65
5,0	2,35
10,0	3,55

Уход за планетарным редуктором.

Замена масла. Очень важно регулярно и правильно заменять масло в зубчатых передачах, работающих в масляных ваннах. Необходима регулярная проверка состояния масла в электротельферах типа CD с редуктором в механизме главного подъема. Замена масла должна производиться согласно предварительно определенному плану с соответствующими сроками. Отработанное масло сливается из редуктора в еще теплом состоянии. Снимаются нижняя пробка – пробка для слива масла, установленная на корпусе редуктора, и сливается старое масло. При первой замене масла (приблизительно через 3 месяца или 100 машинных часов регулярной эксплуатации электротельфера) редуктор надо промыть бензином или бензолом. Для этой цели берется удвоенное количество промывочного материала в сравнении с объемом масла, которое наливается через заливное отверстие в планетарный редуктор. С этим количеством промывочного материала (бензина или бензола), электротельфер продолжает работать с тем, чтобы крюк пять раз поднялся и опустился, но без нагрузки. После такой промывки сливается промывочная жидкость и заливается новое масло в редуктор подъема. Необходимое количество масла и его классификационные качества указаны в плане смазки. Максимально допустимое изнашивание шестерен редуктора подъемного механизма – до 15% толщины зуба.

10. УСТАНОВКА.

Электрическая таль поставляется полностью смонтированной.

10.1. До монтажа таль следует хранить в упаковке в закрытом помещении, где не должно быть пыли, грязи, влаги или вредных испарений, которые могли бы разрушить изоляцию электрооборудования или окраску талей. Нельзя кантовать упакованную таль. Электроталь следует освобождать от упаковки непосредственно перед установкой на монорельс. Перед установкой необходимо:

- расконсервировать таль;
- тщательно осмотреть и очистить таль;
- проверить соответствие электрооборудования роду тока и напряжению в электрической сети на месте установки и проверить соответствие расстояния между направляющими роликами номеру двутавровой балки монорельса, при необходимости произвести переустановку регулировочных колец в приводных тележках в соответствии с таблицей 6.
- проверить состояние проводов путем измерения сопротивления изоляции. Сопротивление изоляции электрически не связанных цепей должно быть не менее 0,5 МОм. Измерение изоляции должен производить опытный электрик. В случае, если сопротивление изоляции окажется ниже 0,5 МОм, необходимо просушить катушки магнитных пускателей, тормозного магнита и обмотки электродвигателей. Ввиду того, что двигатель механизма подъема не встроен в барабан тали, просушка его обмоток может быть выполнена горячим воздухом или внешним обогревом (так как это не связано с разбором тали).
- установить буфер на тали, если предполагается работа двух или более талей на одном монорельсе;
- проверить затяжку болтовых, контактных и других соединений, а также наличие и состояние стопоров (пружинных шайб, шплинтов и т. п.);
- смазать таль в соответствии с указанием схемы смазки;

Таблица 6. Количество регулируемых шайб.

Номер двутавра	Грузоподъемность (т)		
	0.5-1	2-3,2	5-10
16	0.5-1	2-3,2	5-10
18	0		
20а	2		
20ь	3	0	
22а	4	1	
22ь	6	3	
25а	7	4	0
25ь	3	5	1
28а	9	6	2
28ь		8	
32а		9	4
32ь			
32с			5
36а			
36ь			6
36с			
40а			7
40ь			
40с			8
45а			9
45ь			
45с			10
50а			11
50ь			11
50с			12
56а			13
56ь			13
56е			14
63а			15
63ь			16
63с			16

- залить масло в редуктор изделия в соответствии с указанием схемы смазки (с завода таль поставляется без смазки);
- установить таль на монорельс и обрезиненные упоры на концах монорельса.

После этого следует проверить правильность подключения тали: направление движений должно соответствовать направлениям стрелок на кнопочной станции. При закручивании крюковой подвески из-за наличия остаточных напряжений в канате освободить конец каната на корпусе электротали, вытащить конец каната из крюковой подвески, размотать канат, оставив два витка в прямую нитку, включая механизм на опускание. Раскрученный канат вновь намотать на барабан в обратном порядке и конец каната, пропустив в крюковую подвеску, закрепить канат на корпусе.

10.2. Поскольку пролетное расстояние в заводских цехах разное, двутавровые направляющие различаются своими габаритами. Произведите регулировку с помощью регулировочных шайб ("р") так, чтобы расстояние между колесом и рельсовой направляющей головки составляло 4 мм с каждой стороны (Таблица 6).

Числа, приведенные в таблицы, обозначают количество шайб с каждой стороны, обеспечивающее расстояние между колесом тележки и одной стороной рельса, равное 4 мм.

10.3. Рельсовые направляющие с круглой головой для электрической тали должны быть оснащены Ограничительными устройствами и буферными блоками для предотвращения схода тали с рельсовых направляющих.

10.4. После установки необходимо проверить:

- подходит ли электрооборудование тали для значений тока и рабочего напряжения в сети на месте установки;
- правильность и надежность проводки;
- правильность, свободу и надежность перемещений ограничительного устройства;
- достаточно ли смазки во всех точках смазки;
- надежность соединения между колесами и рельсами.

10.6. При выборе силового кабеля учитывайте, что перепады напряжения электропитания тали не должны превышать 10% (таблица 7). Площадь поперечного сечения силового кабеля, подходящего по длине для двигателей мощностью 3, 4,5, 7.5, 13 кВт.

Таблица 7. Соответствия длины сечения кабеля (мм²) мощности двигателя.

Длина (М)	40	45	50	60	70	75	80	85	90	95	100	110	120
Мощность (кВт)	Площадь поперечного сечения (мм)												
3		2,5		4	6				10				120
4.5	2.5		4	6			10				16		16
7.5		6		10		16				25		35	
13		10		16	25			35			50		

11. ЭКСПЛУАТАЦИЯ И ТЕХОБСЛУЖИВАНИЕ.

11.1. Вновь установленные тали или тали, установленные после того, как они были демонтированы, осмотрены и/или отремонтированы должны проходить серию пробных испытаний без нагрузки. Проведение пробных испытаний до завершения установки запрещается.

11.2. До начала эксплуатации в нормальном режиме проведите 10-минутное испытание при постоянной статической нагрузке с 125% номинальной нагрузки с высотой подъема около 100 мм и убедитесь, что таль работает в нормальном режиме.

11.3. Динамическое испытание состоит в повторном подъеме и опускании номинальной нагрузки и ее перемещении в горизонтальной плоскости. После испытания проверьте, работают ли блок механического привода, электрика и соединительный блок нормально и надежно.

11.4. Строго запрещается использовать таль, если нагрузка превышает номинальную нагрузку на головку и включать таль чаще расчетного количества раз (120) в час.

11.5. При установке, сдаче в эксплуатацию и ремонте проводится тщательный осмотр с целью удостовериться в том, что работает ограничительное устройство исправно и надежно и быстро реагирует, т.е. отключает питание и не допускает дальнейшего перемещения крюка вниз и вверх в момент, когда подъемный крюк достигает верхнего и нижнего предела, во избежание несчастного случая. Строго запрещается использовать ограничительное устройство в качестве выключателя хода.

11.6. Не разрешается нажимать одновременно две кнопки.

11.7. По окончании работы отключите сетевое питание.

11.8. Электрическую таль должны эксплуатировать специально назначенные лица, полностью усвоившие правила техники безопасности при ее эксплуатации.

11.9. При эксплуатации тали ее должны регулярно осматривать специально назначенные лица. При обнаружении какой-либо неисправности необходимо незамедлительно принимать меры и делать подробные записи.

11.10. Тормоз должен быть отрегулирован таким образом, чтобы он мог действовать при нахождении в подвешенном состоянии тяжелого груза и в случаях снижения максимальной нагрузки. Путь трения после тормоза не должен превышать 80 мм:

11.11. Стандартные требования по списанию троса в лом

Конструкция троса	Форма скручивания	Кол-во обрывов троса на длину
6*37+1	Пересекающиеся скручивание	19

При явном износе поверхности троса номинальная нагрузка на тросы с обрывами должна быть соответственно снижена

При износе % площади диаметра	Снижение кол-ва тросов с обрывами %
10	85
15	75
20	70
25	60
30	50

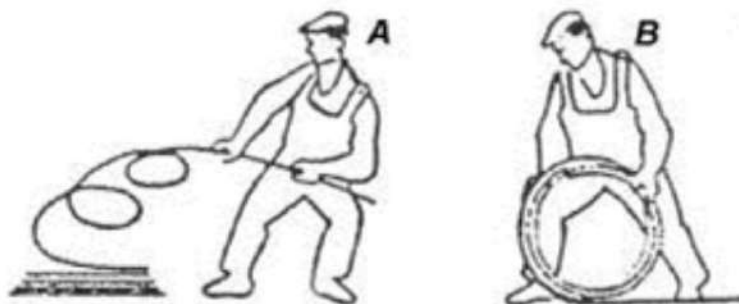
11.12. Снятие старого троса:

а) спускаем трос вниз, пока роликовый блок не ляжет на жесткую опору, но так, чтобы не сработал концевой выключатель нижнего крайнего положения;

б) демонтаж троса осуществляется в следующей последовательности: освобождается направляющий сегмент от направляющей гайки, прижимающие кольцо. Выдергивается направляющая гайка и прижимное кольцо с нижней стороны окошка корпуса;

в) оставшиеся витки стального каната осторожно снимаются с барабана при включении электродвигателя на спуск. Отвинчиваются прижимные винты в канале барабана.

С помощью деревянного молотка выбивается канатный клин и освобождается конец каната, закрепленный на корпусе.



А – неправильно;

В – правильно

Рисунок 10. Разматывание каната.

11.13. Установка нового каната:

а) под электротельфером ставится барабан с канатом и канат разматывается так, как показано на рисунке 10, чтобы канат не переламывался;

б) один конец каната вталкивается во внутренний канал барабана так, чтобы прошел под пятью винтами и вышел из-под последнего винта на 15 мм. Винты затягиваются до предела. При этом винт обязательно должен выступить в канале барабана на 1 мм с тем, чтобы канат, который проходил над ним, мог прижать его дополнительно;

в) пять витков плотно наматываются на барабан, для чего электродвигатель включается на «подъем». Рукой в толстой рукавице или толстой тряпкой надо придерживать канат с тем, чтобы он как можно плотнее лег на барабан.

После установки стальной канат надо нагрузить небольшой тяжестью, после чего он постепенно нагружается до максимально допустимого груза и передвигается при полной высоте подъема электротельфера, чтобы получить необходимое натяжение и правильную намотку каната на барабан.

11.14. Убедитесь, что в ходе эксплуатации тали используется достаточное количество смазки и что в ней нет грязи и примесей.

11.15. Для нанесения смазки на трос следует использовать небольшие деревянные бруски: строго запрещается наносить смазку рукой непосредственно на трос на рабочем месте.

11.15. Не разрешается оставлять тяжелый груз в подвешенном положении при неработающей тали во избежание постоянной деформации деталей.

11.16. При возникновении в ходе эксплуатации каких-либо нештатных ситуаций, необходимо немедленно отключить сетевое питание.

11.17. Особое внимание следует обращать на быстроизнашивающиеся детали.

11.18. После продолжительной эксплуатации тали может произойти автоматическое отключение питания. (В этом случае вы можете уменьшить нагрузку). Это происходит в результате срабатывания функции защиты двигателя от перегрева, и таль через некоторое время сможет продолжать работу после того, как двигатель остынет.

12. ТЕХНИЧЕСКИЙ ОСМОТР ЭЛЕКТРОТЕЛЬФЕРА ТИПА СД.

Таблица 8. Технический осмотр электротельфера.

Проверка перед началом работы	Мероприятия по обслуживанию	Первое обслуживание после 3 месяцев работы	Следующее обслуживание после 12 месяцев работы
?	Проверка действия конечного прерывателя.	--	?
?	Проверка каната и канатоукладчика.	?	?
?	Проверка крепления каната.	?	?
?	Проверка действия тормоза подъемного механизма.	?	?
?	Проверка тормозного пути	?	?
?	Проверка осевого смещения конического ротора и тормоза.	?	?
?	Проверка несущих винтовых соединений.	?	?
?	Проверка крюка на наличие трещин и деформаций.	?	?
?	Проверка буферов по рельсовому пути.	?	?
?	Проверка монорельсовой тележки и рельсового пути – состояние шестерных передач и реборд колес. Контроль зазора между ребордой колес и рельсом.	?	?
?	Проверка электрооборудования – токоподающее, токосъемное устройство и кабели.	?	?
?	Проверка электрооборудования – электрический щит, концевой выключатель, командный пульт управления и др.	?	?
?	Проверка соединений.	Через каждые 12 месяцев	

Приведены сроки обслуживания при нормальной эксплуатации. При более тяжелых условиях следует соответственно уменьшить срок между обслуживанием.

Если обслуживание производится на базе машиночасов, можно принять, что при нормально нагруженной работе сто машиночасов соответствуют приблизительно 3м месяцам односменной работы (8 часов в сутки)

12.1 Обслуживание ходовой тележки.

Основная проверка состояния тележки, это проверка состояния ходовых колес. При изнашивании колес, превышающем указанные ниже величины, их следует заменить. Максимальное изнашивание зубьев колес – до 40% их толщины.

Максимальное изнашивание реборды колес – до 40% их толщины.

Если вследствие продолжительной эксплуатации зазор с двух сторон между рельсом и ребордами колес увеличится свыше 4мм, следует произвести снова регулировку тележки.

Для этого нужно снять симметрично с внутренней части тележки несколько шайб и поставить с внешней стороны для достижения зазора, указанного в п. 2.3 (0,5 – 4мм).

Обслуживание редуктора тележки заключается в своевременной замене смазки в соответствии с планом смазки. Для этого нужно снять электродвигатель. Тогда осматривается шестеренная передача. При изнашивании зубьев, превышающем указанные величины, следует заменить шестерни редуктора.

Максимальное изнашивание шестерен – до 30% толщины зубьев.

Все передаточные механизмы хорошо уплотнены против вытекания масла и солидола, и проникания извне абразивных частиц и инородных тел. Если во время эксплуатации заметите утечку масла в некоторых местах, необходимо заменить соответствующее уплотнение, либо промазать герметиком.

ВНИМАНИЕ! Раз в месяц смазывать открытый редуктор ходовой тележки твердыми видами смазки, во избежание стирания металла: литол, солидол или графитовая смазка.

12.2. Эксплуатация и проверка подвески подъемного крюка.

Раз в году следует производить полный осмотр роликовой подвески крюка с целью устранения обнаруженных неисправностей.

Недопустима эксплуатация роликов с трещинами и изломами ребер.

Допустимое изнашивание паза чугунных и пластмассовых роликов – 25% диаметра каната.

Согласно предписанию и указаниям DIN 15405, один раз в году нужно производить проверку и испытание крюка, не имеет ли он следов трещин или холодных деформаций.

12.3. Командный пульт управления, концевой выключатель, контакторы.

Управление электротельфера осуществляется с помощью концевой выключателя.

Схема управления электродвигателем подъемного механизма осуществляется с помощью двух контакторов для двух направлений движения, связанных по реверсивной схеме.

Безопасность щита достигается через защитное зануление или заземление всех нетокопроводящих частей посредством заземляющей шпильки. Электрическая связь между нетокопроводящими частями щита (между заземляющей шпилькой и основанием, с другой стороны – между основанием и шасси с электроаппаратурой) обеспечивается посредством лужения соприкасающихся плоскостей в месте винтового соединения.

Во время эксплуатации электротельферов необходимы периодические планово-предупредительные осмотры и ремонты электрооборудования.

Осмотр электрооборудования надо производить каждые 30 дней.

Замеченные неисправности устраняются опытным электротехником.

Осмотр и ремонт производится под руководством ответственного за эксплуатацию электротельфера лица. При профилактическом осмотре электрооборудования следует проверить:

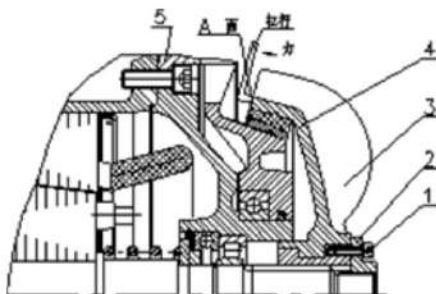
- а) состояние заземляющего провода щита;
- б) состояние контакторов, пускозащитного трансформатора, селенового выпрямителя;
- в) закрепление несущей жилы командного кабеля;
- г) уплотнение штуцеров;
- д) уплотнение щита;
- е) регулировку концевых выключателей.

13. ВОЗМОЖНЫЕ НЕИСПРАВНОСТИ ТЕЛЬФЕРА И СПОСОБЫ УСТРАНЕНИЯ.

Таблица – 9. Возможные неисправности электротельфера.

Типичная неисправность	Типичная причина	Способ устранения
Таль не перемещается в направлении, указанном стрелкой на кнопке	Неправильный порядок фаз	Поменяйте местами два силовых соединения
Двигатель не может поднять груз, возникает сильный шум	Слишком низкое напряжение питания. Одна фаза отключена из-за образования ржавчины задняя крышка и колесо тормоз слиплись. Слишком маленькая площадь сечения силовой линии.	Проверьте предохранитель. Снимите тормоз колеса и удалите ржавчину на задней крышке. Увеличьте площадь сечения силовой линии.
Тормоз не работает или слишком большой путь трения после торможения	На бугеле канонического тормоза смазка или он износился.	Отрегулируйте тормозной механизм или разберите колесо тормоза и удалите грязную смазку (или) пыль на поверхности трения. Замените бугель тормоза.
Протечка масла из наматывающего барабана или из под крышки барабана	Слишком много масла в редукторе и масло протекает через отверстие на входном валу.	Откройте резьбовую пробку в нижней части редуктора и удалите излишки масла.
Редуктор производит сильный аномальный шум.	В редукторе недостаточно масла или неисправны зубья или подшипники.	Добавьте масла. Проверьте и отремонтируйте редуктор или замените подшипники.
Направляющее устройство троса повреждено	Вес подвешен не перпендикулярно блоку.	Замените направляющее устройство и обеспечьте перпендикулярность.
Ограничитель вышел из строя и находится в неправильном положении.	Ослабло крепление упорных подушек на ограничительной стяжке или они находятся в неправильном положении. Неправильный порядок присоединения фаз.	Отрегулируйте и закрепите упорные подушки и проверьте направление движения

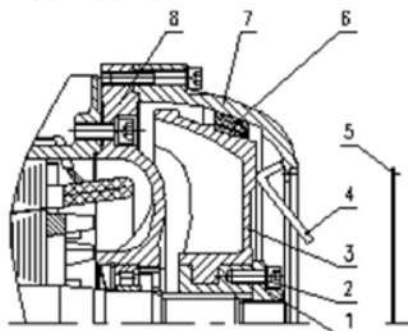
14. ОПИСАНИЕ РЕГУЛИРОВКИ ТОРМОЗНОЙ СИСТЕМЫ



- Наименование
- 1 Винт
 - 2 Регулировочная стопорная гайка
 - 3 Тормоз вентилятор
 - 4 Тормозная накладка
 - 5 Крышка двигателя

Рисунок 11. Описание регулировки тормозной системы тельферов 0,5-5т.

1. Снимите крышку мотора и проверьте осевое расстояние между тормозом вентилятором и рычагом. Стандартное расстояние составляет 2 мм.
2. Если проскальзывание тормоза увеличивается после некоторого времени работы на тельфере, выполните следующие действия: ослабьте винт 1, поверните стопорную гайку 2 против часовой стрелки на одно-два деления и снова затяните винт 1.



- Наименование
- 1 Регулировочная стопорная гайка
 - 2 Винт
 - 3 Тормоз вентилятор
 - 4 Рычаг
 - 5 Вентиляционный канал
 - 6 Тормозная накладка
 - 7 Защитный кожух
 - 8 Крышка мотора

Рисунок 12. Описание регулировки тормозной системы тельфера 10т.

1. Удалите вентиляционный канал 5 и проверьте осевое расстояние между тормозом и вентилятором и рычагом 4. Стандартное расстояние составляет 2 мм.
2. Если проскальзывание тормоза увеличивается после некоторого времени работы на тельфере, выполните следующие действия: ослабьте винт 2, поверните стопорную гайку против часовой стрелки на одно-два деления и снова затяните винт 2.

На что следует обратить внимание, прежде чем подключить устройство к сети:

- Проверьте при помощи ампервольтметра правильное и надлежащее подсоединение электрического блока управления (оно может нарушиться в ходе перевозки).
- Подайте напряжение и проверьте фазы. Верхняя кнопка предназначена для подъема, вторая кнопка сверху - для опускания тали. Если фазы подсоединены неправильно ограничительное устройство не будет выполнять функцию отключения питания, в этом случае пользователь должен переставить фазы.
- Подвесьте таль, нажмите кнопки, чтобы правильность направлений хода и надежность работы ограничительного устройства. Только после проведения вышеназванных проверок и в случае соответствия их результатов требованиям головка тали может быть установлена на двутавровые рельсы для эксплуатации.

15. УПАКОВКА И ПЕРВИЧНОЕ ОСВИДЕТЕЛЬСТВОВАНИЕ.

15.1. Тельфер упакован в деревянный или фанерный ящик.

15.2. Первичное освидетельствование. Перед пуском в работу таль должна быть освидетельствована, при этом осматриваются и проверяются в работе механизмы, электрооборудование, конечные выключатели. Кроме того, необходимо проверить состояние грузового каната, крюка и его подвижность (вращение, качение), а затем механизмов тали под штатными нагрузками. Тормозной путь груза при подъеме и опускании не должен превышать 10 мм. Если тормозной путь более 10 мм, то следует провести регулировку электромагнитного тормоза согласно указаниям данной инструкции. После освидетельствования таль снабжается индивидуальным номером, который заносится в журнал учета грузоподъемных машин и паспорт тали. Запись в журнале производится на основании документации завода-изготовителя и результатов освидетельствования. Разрешение на пуск электротали в работу выдает лицо, осуществляющее надзор за грузоподъемными машинами, о чем производится соответствующая запись в паспорте электротали. Регистрационный номер, грузоподъемность и дата следующего освидетельствования должны быть крупно написаны на электротали. Тали, находящиеся в работе, должны подвергаться периодическому техническому освидетельствованию:

- а) частичному — не реже одного раза в 12 месяцев;
- б) полному — не реже одного раза в 3 года, за исключением редкоиспользуемых.

Отнесение электроталей к категории редкоиспользуемых производится по согласованию с органом технадзора.

15.3. Требования к обслуживающему персоналу. Для управления электроталью назначаются определенные ответственные за данный механизм рабочие, а для обслуживания и ремонта их — слесари и электромонтеры. Все указанные лица должны пройти надлежащее обучение в соответствии с «Правилами устройства и безопасной эксплуатации грузоподъемных кранов» и получить соответствующее удостоверение. Результаты аттестаций и проверки знаний оформляются протоколом и заносятся в журнал проверки знаний. Рабочие основных профессий к управлению электроталью с пола или со стационарного пульта и подвешиванию груза на крюк электротали допускаются после соответствующего инструктажа и проверки навыков в установленном на предприятии порядке. Повторная проверка знаний лиц обслуживающего персонала (крановщиков, электромонтеров, слесарей, стропальщиков) проводится не реже одного раза в 12 месяцев. Рабочие основных профессий, обслуживающие тали и производящие зацепку грузов к крюку, должны проходить повторный инструктаж не реже одного раза в 12 месяцев.

Для правильного обслуживания грузоподъемных кранов владелец обязан обеспечить крановщиков, слесарей, электромонтеров и стропальщиков инструкциями, определяющими их права, обязанности и порядок безопасного производства работ с учетом типа электроталей, конкретных условий эксплуатации, обслуживания и ремонта электроталей и требований, содержащихся в разделе 16. «Производство работ», а также в «Правилах устройства и безопасной эксплуатации грузоподъемных кранов».

16. ПРОИЗВОДСТВО РАБОТ И ТЕХНИКА БЕЗОПАСНОСТИ.

Рабочие, управляющие талью, должны находиться со стороны открытой части барабана. Место работы должно быть хорошо освещено и иметь свободный проход для обслуживающего персонала. Механизмы тали включаются в работу нажимом соответствующей кнопки на кнопочной станции, для остановки — нажатая кнопка отпускается. Канаты, цепи и другие грузозахватные приспособления должны быть надлежащей грузоподъемности, иметь соответствующие клейма и бирки и полностью отвечать требованиям Госгортехнадзора. Канаты и цепи следует подбирать такой длины, чтобы угол между ветвями не превышал 90° , увеличение этого угла может быть допущено лишь в исключительных случаях, когда высота подъема крюка не позволяет применять более длинные чалки и когда при этом исключается возможность перемещения чалок по грузу.

Груз должен обвязываться так, чтобы не соскользнули с него чалочные приспособления. Чалочные канаты и цепи должны накладываться без узлов и петель; под острые ребра следует обязательно подложить подкладки, предохраняющие канаты и цепи от повреждений. Мелкоштучные грузы нужно поднимать и перемещать в специально для этого предназначенной таре.

Груз, перемещаемый в горизонтальном направлении, должен быть поднят на 0,5 м выше встречающихся на пути предметов. При передвижении тали следует устранить раскачку груза, при остановке тали в момент, когда грузовой канат имеет максимальное отклонение от вертикали, рекомендуется кратковременно включать таль, чтобы ее движение совпало с направлением отклонения груза. Для разворота длинномерных и громоздких грузов во время их подъема или перемещения должны применяться специальные оттяжки (крючья) соответствующей длины. Перемещаемый груз разрешается опускать лишь на предназначенное для этого место, где он не мог бы упасть, опрокинуться или соскользнуть. На место установки груза должны быть предварительно уложены соответствующей прочности подкладки для того, чтобы чалочные канаты или цепи можно было легко извлечь из-под груза. Груз должен укладываться на платформе и вагонетке и сниматься с них без нарушения равновесия.

При подъеме груза он должен быть предварительно приподнят на высоту не более 200—300 мм для проверки правильности строповки и надежности исправности механизмов и тормозов.

Следует избегать работы импульса (очень часто чередующимися включениями), в процессе эксплуатации необходимо следить за исправностью обоих тормозов, которые должны работать одновременно. После окончания или при перерыве в работе электроталь должна быть разгружена, рубильник, питающий таль, должен быть отключен и заперт.

ЗАПРЕЩАЕТСЯ:

1. Красить поверхности, по которым движутся катки, поверхности катания катков и шарнирное соединение механизма подъема с механизмами передвижения, так как краска мешает хорошему сцеплению катков с монорельсовой дорогой и увеличивает сопротивление заземления электротали через монорельс.
2. Во время работы находиться под грузом между грузом и стенкой дома, колонной, станком, штабелем и т. п.
3. Поднимать груз, вес которого превышает максимальную грузоподъемность тали. При использовании электроталей для подъема и транспортирования расплавленного металла, жидкого шлака максимальный вес груза не должен превышать 75% от максимальной грузоподъемности. Должны выполняться требования «Правил устройства и безопасной эксплуатации грузоподъемных и кранов».
4. Превышать режим работы (ПВ 25% и число включений в час 120).
5. Одновременно нажимать кнопки, которые включают противоположные движения механизмов, внезапно переключать механизмы на обратный ход.
6. Пользоваться концевыми выключателями в качестве рабочих органов для автоматической остановки механизмов, доводить таль до концевых упоров, установленных на монорельсе.
7. Отрывать при помощи тали фундаменты или грузы, засыпанные землей, примерзшие к земле, заложенные другими грузами или укрепленные болтами; освобождать чалочные канаты или цепи, зацепленные грузом.
8. Поднимать груз, если канат отклоняется от вертикали, поднимать грузы, подвешенные на острие крюка и находящиеся в неустойчивом положении, поднимать груз в таре, заполненной выше бортов; перемещать грузы в тех местах, где падение груза может вызвать взрыв, пожар или другие опасные последствия.



9. Разматывать ослабленный канат у талей без канатоукладчика, когда подвеска находится в не подвешенном состоянии; выравнивать подвешенный или перемещаемый груз весом людей.
10. При повреждении канатоукладчика – работу с талью необходимо прекратить, в случае работы с поврежденным канатоукладчиком гарантия на электроталь снимается.
11. Эксплуатировать электроталь при открытом шкафе электроаппаратуры.
12. Устанавливать концевые упоры против катков тележек.
13. Работать при неисправных ограничителях.

17. ТЕХНИЧЕСКОЕ ОБСЛУЖИВАНИЕ.

Периодичность осмотров и объем работ устанавливает администрация предприятия, исходя из конкретных условий работ тали. Рекомендуется осмотры производить не реже одного раза в месяц и при проведении их обязательно проверить:

- состояние монорельсового пути и токоподводящих шин;
- надежность заземления;
- чистоту тали, наличие и состояние смазки;
- состояние изоляции электроподводки по действующим нормам безопасной эксплуатации механизмов с электроприводом;
- состояние и работу токосъемника, конечных выключателей, магнитных пускателей и кнопочной станции;
- надежность крепления грузового каната и его состояние;
- затяжку болтов, контактных и других соединений, а также наличие и состояние стопоров (пружинных шайб, шплинтов и др. деталей, обеспечивающих стопорение);
- состояние подвески и подвижность крюка (вращение, качение);
- состояние зубчатых передач;
- работу тормозов;
- состояние и работу канатоукладчика.

Результаты осмотров и отметки устранения выявленных неисправностей записываются в журнал периодических осмотров. Осмотр тали ответственным лицом должен производиться перед началом работы, а обнаруженные при этом неисправности должны немедленно устраняться.

Трудозатраты на техническое обслуживание:

- ежемесячные — 8 чел.-час;
- ежегодные — 18 чел. -час.

Нормы отработки времени до проведения очередного технического обслуживания:

- ежемесячные — 62 маш. часа;
- ежегодные — 740 маш. часов.

Нормы отработки времени до проведения очередного ремонта:

- текущего — 740 маш. часов;
- капитального — 4500 маш. часов.

Примечание. Трудозатраты на техобслуживание и нормы отработки времени до проведения техобслуживания, текущего и капитального ремонта электроталей приведены исходя из работы в нормальных производственных условиях с загрузкой их в среднем режиме работы с эквивалентным грузом $0,5 < 3N$ с коэффициентом использования по времени в год 0,5, в сутки — 0,67 и в час — 0,25. При работе электротали в более легком или более тяжелом режимах ежемесячные трудозатраты чел./час. и нормы отработки времени до проведения очередного техобслуживания и текущего ремонта в маш. часах соответственно изменяются. Браковка стальных грузовых канатов производится по количеству оборванных проволок и их износу (см. «Нормы браковки стальных канатов согласно «Правилам устройства и безопасной эксплуатации грузоподъемных кранов»)

18. ГАРАНТИЙНЫЕ ОБЯЗАТЕЛЬСТВА.

При соблюдении потребителем условий эксплуатации, транспортировки и хранения. Гарантийный срок 12 месяцев, со дня продажи (получения покупателем) тали, при условии соблюдения потребителем правил хранения и эксплуатации.

ГАРАНТИИ НЕ РАСПРОСТРАНЯЮТСЯ НА:

- Детали, подверженные рабочему и другим видам естественного износа, а также на неисправности оборудования, вызванные этими видами износа.
- Неисправности оборудования, вызванные несоблюдением инструкций по эксплуатации или произошедшие вследствие использования оборудования не по назначению, во время использования при ненормативных условиях окружающей среды, ненадлежащих производственных условий, в следствие перегрузок или недостаточного, ненадлежащего технического обслуживания или ухода.
- При использовании оборудования, относящегося к бытовому классу, в условиях высокой интенсивности работ и тяжелых нагрузок.
- На профилактическое и техническое обслуживание оборудования, например, смазку, промывку, замену масла.
- На механические повреждения (трещины, сколы и т.д.) и повреждения, вызванные воздействием агрессивных сред, высокой влажности и высоких температур, попаданием инородных предметов в вентиляционные отверстия электрооборудования, а также повреждения, наступившие в следствие неправильного хранения и коррозии металлических частей.
- Оборудование, в конструкцию которого были внесены изменения или дополнения.
- Если монтаж, обслуживание и эксплуатация оборудования проводится не квалифицированным персоналом.
- На оборудование, при монтаже которого были допущены ошибки и нарушения.
- На оборудование, предоставленное в сервисный центр без полного комплекта поставки, с нарушением (либо отсутствием) информационных таблиц, бирок и шильдиков, затрудняющих идентификацию оборудования.
- При наличии механических повреждений (вмятины, забоины, сколы, обрывы проводов, следы ударов, деформации корпуса), свидетельствующих о падении оборудования с высоты, ударах, небрежной транспортировке.
- В целях определения причин отказа и/или характера повреждений изделия производится техническая экспертиза сроком 10 рабочих дней с момента поступления оборудования на диагностику. По результатам экспертизы принимается решение о ремонте/замене изделия. При этом изделие принимается на экспертизу только в полной комплектации, при наличии паспорта с отметкой о дате продажи и штампом организации-продавца.



Порядок подачи рекламаций. Гарантийные рекламации принимаются в течение гарантийного срока. Для этого запросите у организации, в которой вы приобрели оборудование, бланк для рекламации и инструкцию по подаче рекламации. Оборудование, предоставленное дилеру или в сервисный центр в частично или полностью разобранном виде, под действие гарантии не подпадает. Все риски по пересылке оборудования дилеру или в сервисный центр несет владелец оборудования. Другие претензии, кроме права на бесплатное устранение недостатков оборудования, под действие гарантии не подпадают. После гарантийного обслуживания гарантия на оборудование не продлевается и не возобновляется. При дистанционном решении претензионного случая, если было принято решение о замене составных частей оборудования, деталей или агрегатов, восстановление и ремонт оборудования производится силами и средствами конечного потребителя. Демонтаж-монтаж неисправного оборудования, отправка его в сервисный центр происходит за счет конечного потребителя. Сервисный центр производит осмотр, диагностику и ремонт оборудования. Ответственность за состояние оборудования во время транспортировки до сервисного центра и обратно, конечному потребителю не несет. Равно, как и ущерб, причиненный третьими лицами. Если поломка оборудования является следствием заводского брака, скрытых дефектов, ремонт осуществляется бесплатно. При поломке оборудования по причинам, не зависящим от завода-изготовителя/продавца, диагностика и ремонт оборудования осуществляются платно. Стоимость ремонтных, восстановительных работ, а также запасных частей и расходных материалов предварительно согласовываются с клиентом.

СВИДЕТЕЛЬСТВО О ПРОДАЖЕ (Заполняется торгующей организацией)

Модель _____ Серийный № _____

Дата выпуска « _____ » _____ « _____ » г.

Дата продажи « _____ » _____ « _____ » г.

Торговая организация _____

Подпись продавца _____

Штамп торгующей организации

Наша компания производит бесплатный ремонт и замену при обнаружении какой-либо неисправности на электрической тали в течение 12 месяцев с даты поставки при условии, что пользователь проводил техобслуживание и эксплуатировал изделие должным образом согласно настоящей инструкции.

СВЕДЕНИЯ О МЕСТОНАХОЖДЕНИИ ТАЛИ ЭЛЕКТРИЧЕСКОЙ CD 1

Наименование пользователя	Место установки	Дата установки

ДАнные ОБ ОТВЕСТВЕННЫХ ЗА СОДЕРЖАНИЕ ТАЛИ ЭЛЕКТРИЧЕСКОЙ CD 1

№ и дата о назначении приказа	Должность и ФИО	Подпись

ЗАПИСИ РЕЗУЛЬТАТОВ ОСВИДЕТЕЛЬСТВОВАНИЯ (ЗАПОЛНЯЕТСЯ ПОЛЬЗОВАТЕЛЕМ)

Дата	Результаты и вид освидетельствования	Подпись

СВЕДЕНИЯ О РЕМОНТЕ (ЗАПОЛНЯЕТСЯ ПОЛЬЗОВАТЕЛЕМ)

Дата	Сведения о ремонте тали или замене ее узлов и деталей	Подпись