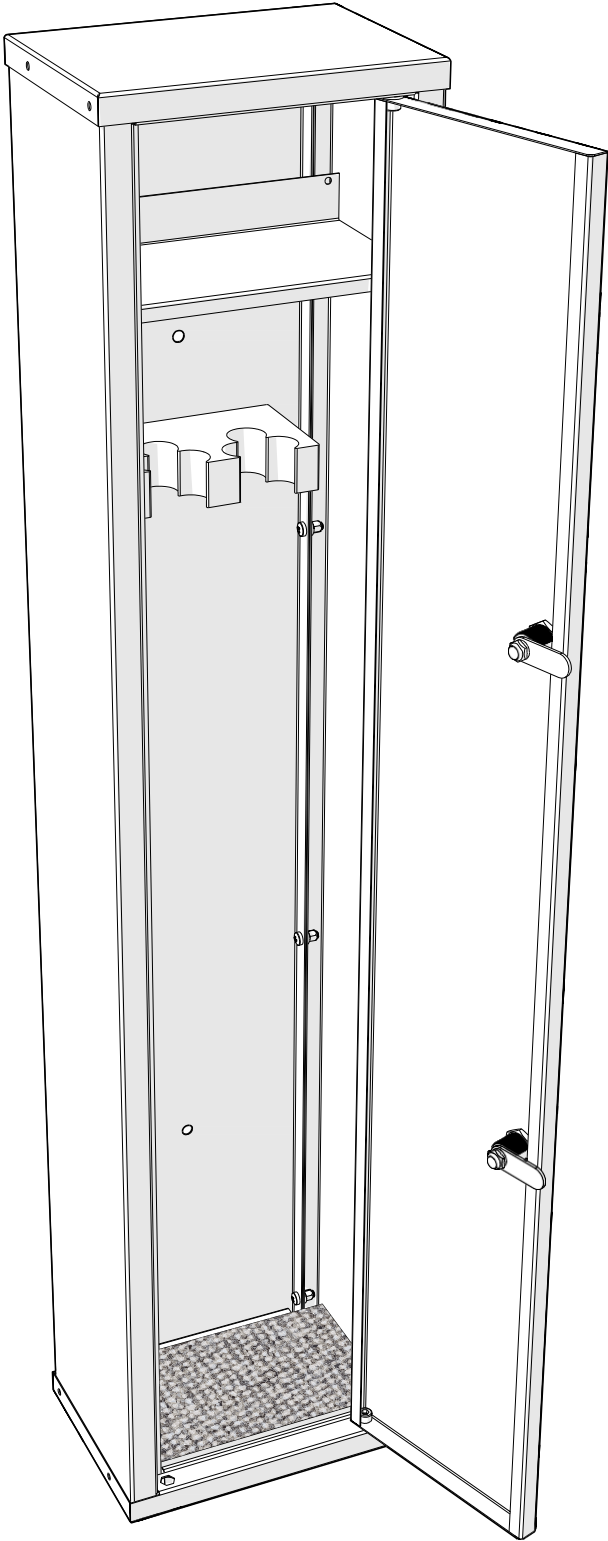


Сборный оружейный  
сейф  
Чирок 1015

**ПРОМЕТ**

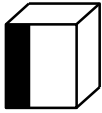
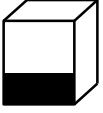
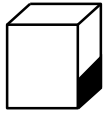
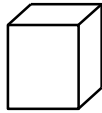


# ПАСПОРТ ИЗДЕЛИЯ

## 1. НАЗНАЧЕНИЕ

Оружейный сейф Чирок 1015 предназначен для хранения огнестрельного оружия. Сейфы соответствуют требованиям ст.59 Постановления правительства РФ №814 от 21 июля 1998 года «О мерах по регулированию гражданского и служебного оружия и патронов к нему на территории РФ».

## 2. ТЕХНИЧЕСКИЕ ХАРАКТЕРИСТИКИ

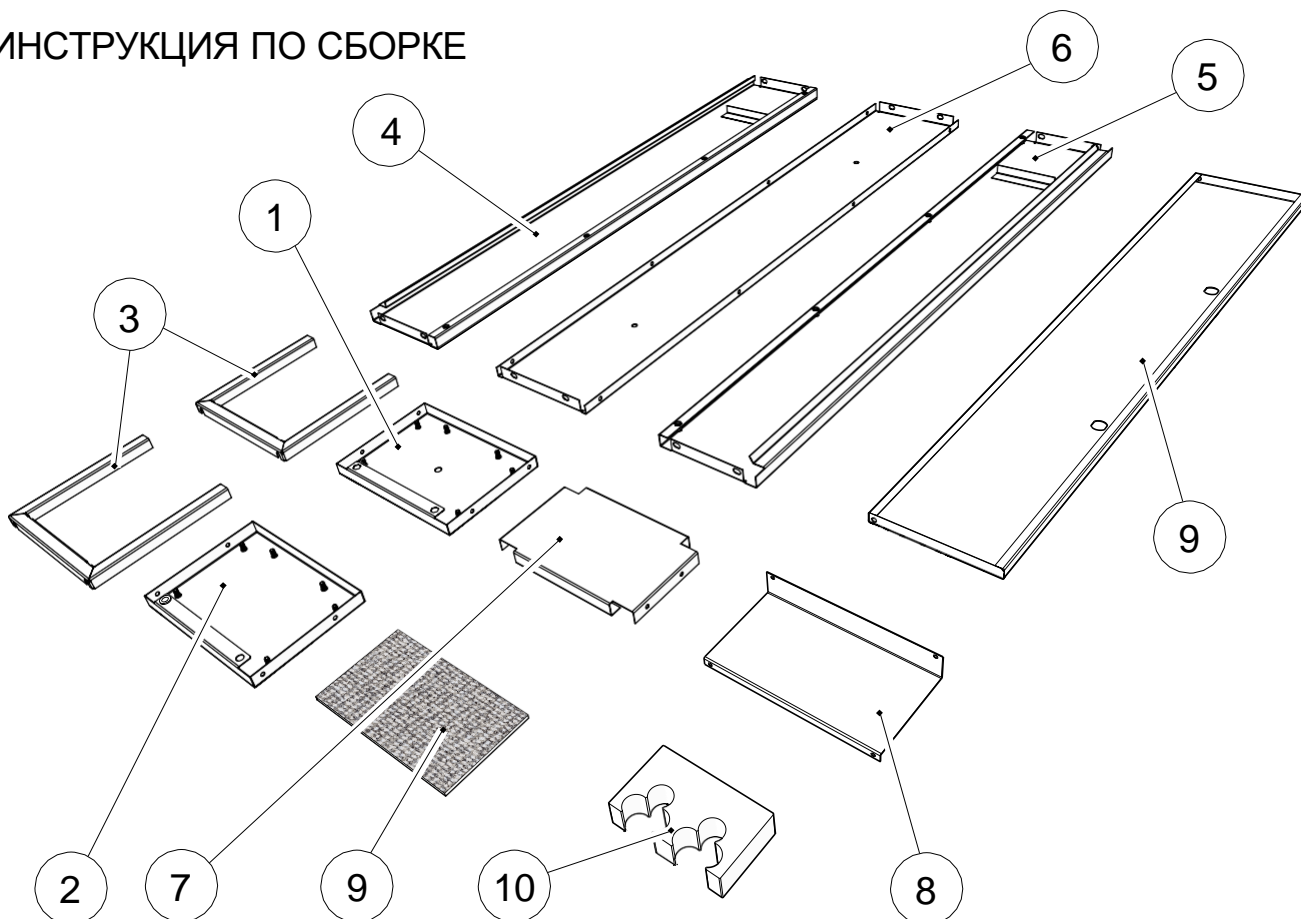
Модель	 mm	 mm	 mm	 kg*
<b>Чирок 1015</b>	<b>1000</b>	<b>213</b>	<b>153</b>	<b>8.3</b>

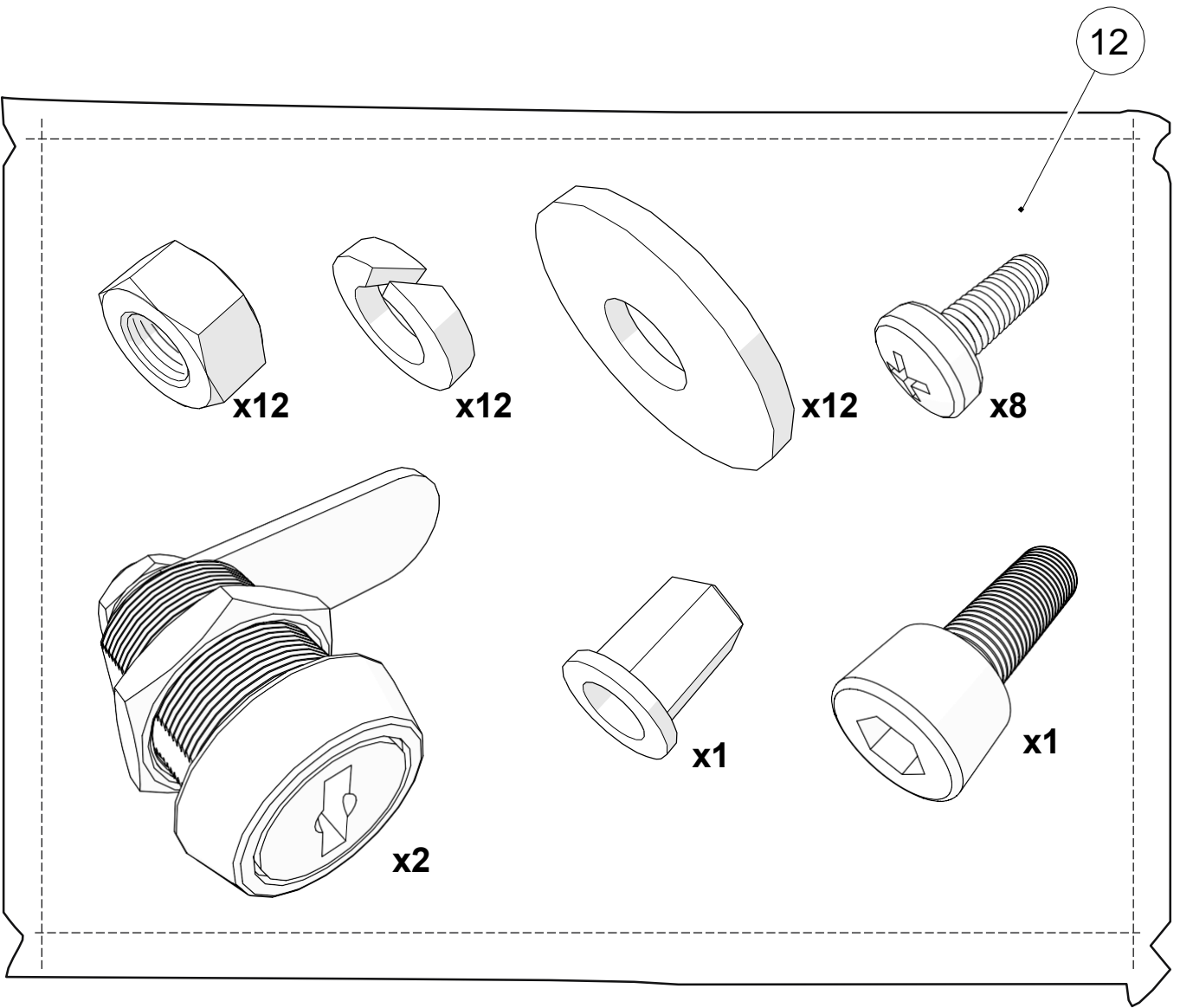
\* - допустимое отклонение +/- 10%

## 3. КОМПЛЕКТ ПОСТАВКИ

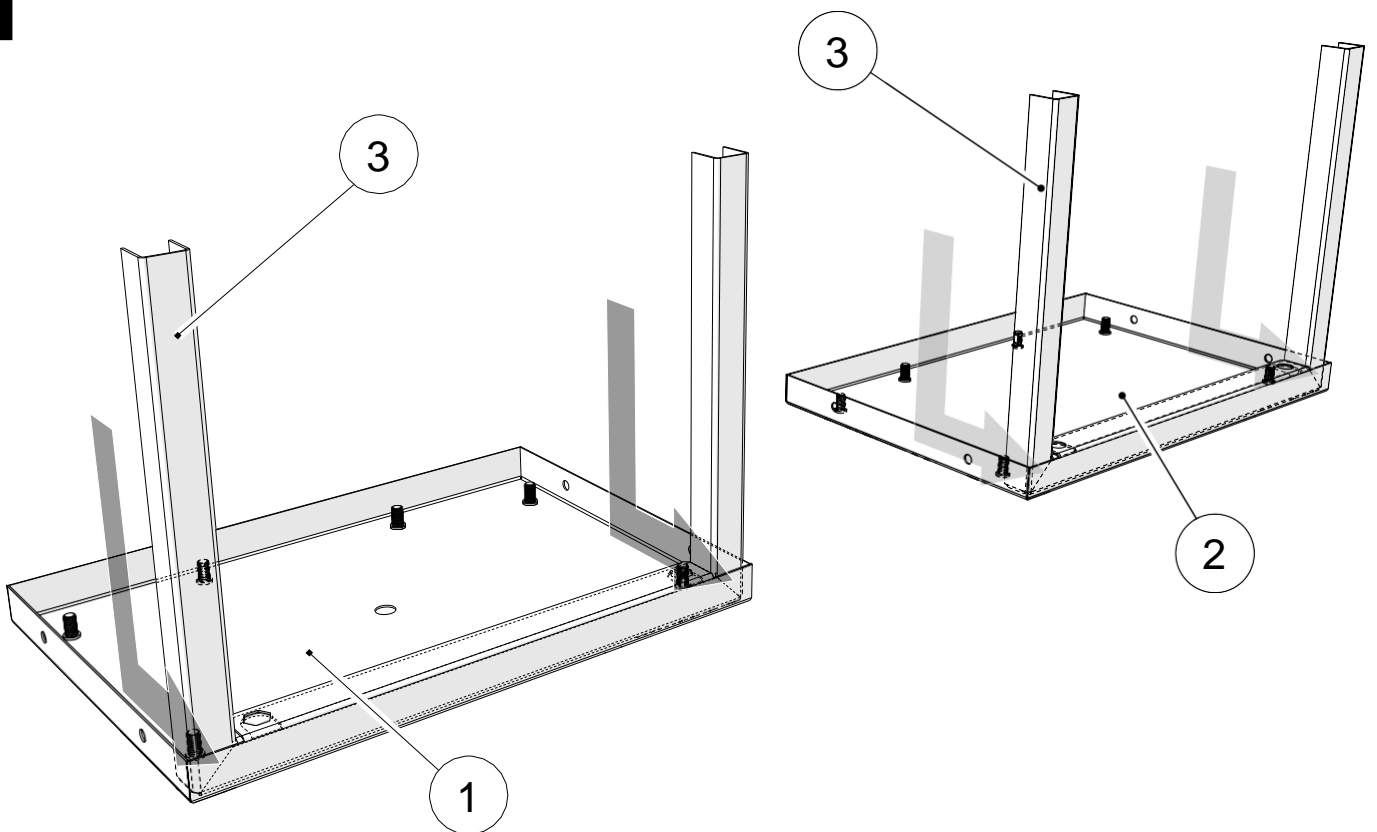
№	Наименование	Кол-во шт.	№	Наименование	Кол-во шт.
<b>1</b>	Дно	1	<b>7</b>	Фальшдно	1
<b>2</b>	Крышка	1	<b>8</b>	Полка	1
<b>3</b>	Усилитель проема	2	<b>9</b>	Дверь	1
<b>4</b>	Стенка левая	1	<b>10</b>	Ложемент	1
<b>5</b>	Стенка правая	1	<b>11</b>	Коврик	1
<b>6</b>	Стенка задняя	1	<b>12</b>	Комплект фурнитуры	1

## 4. ИНСТРУКЦИЯ ПО СБОРКЕ

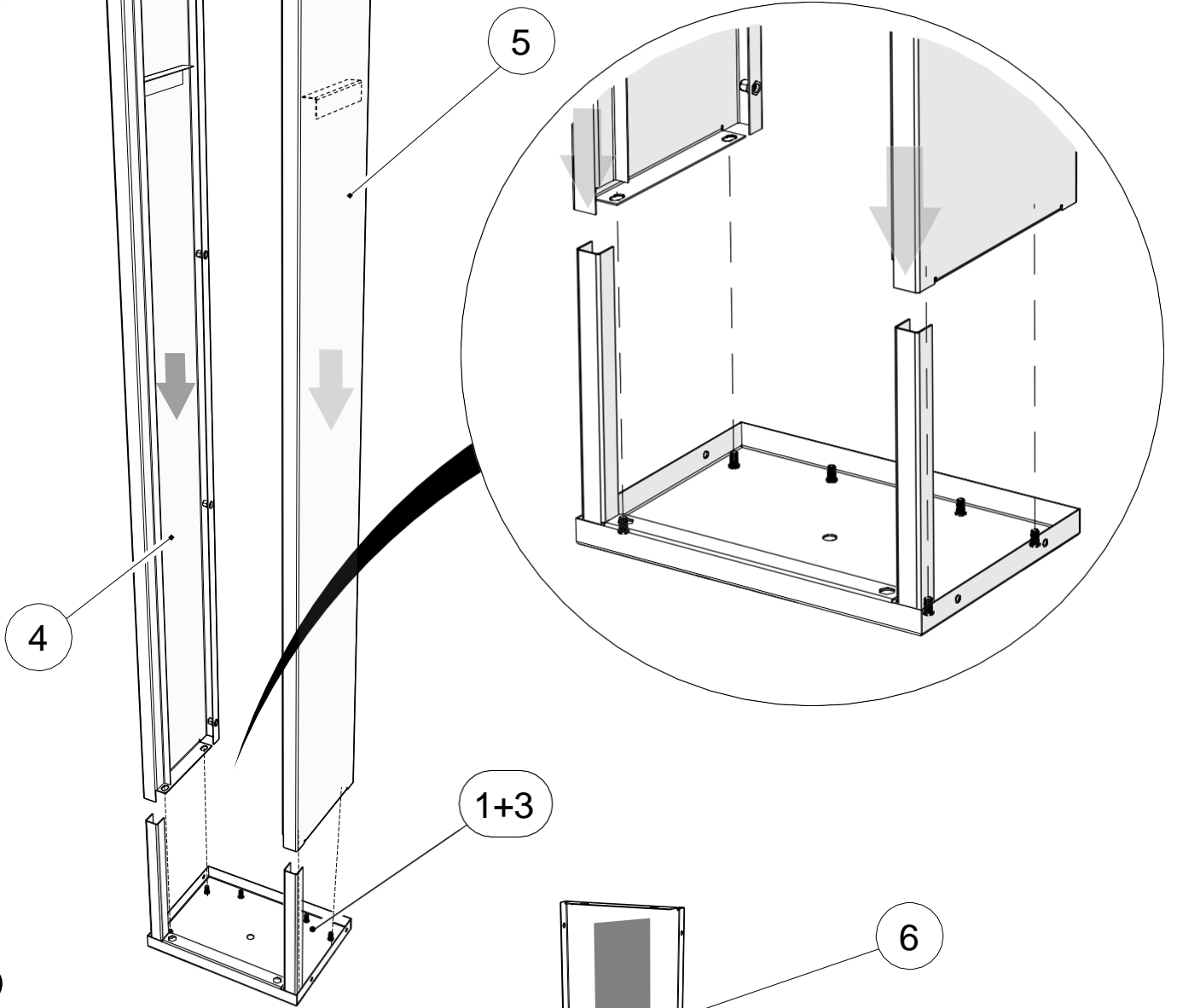




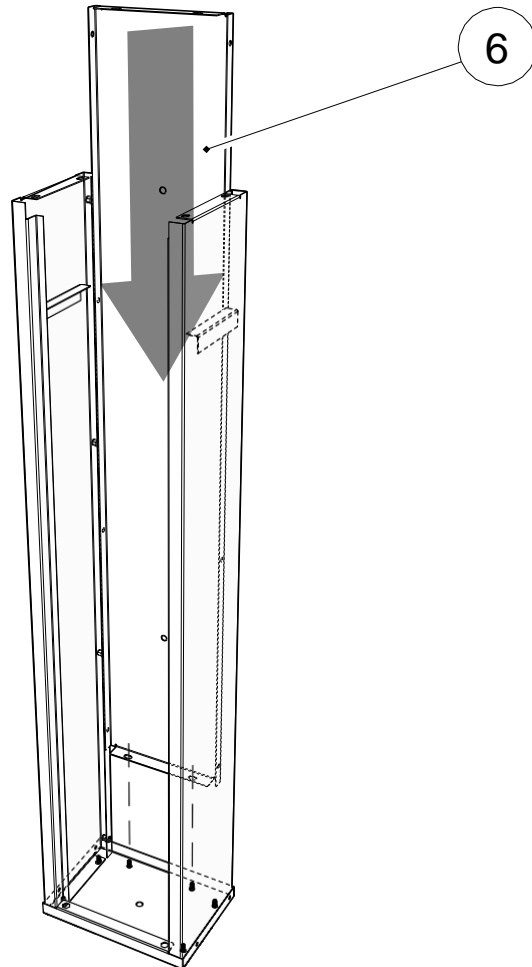
**1**



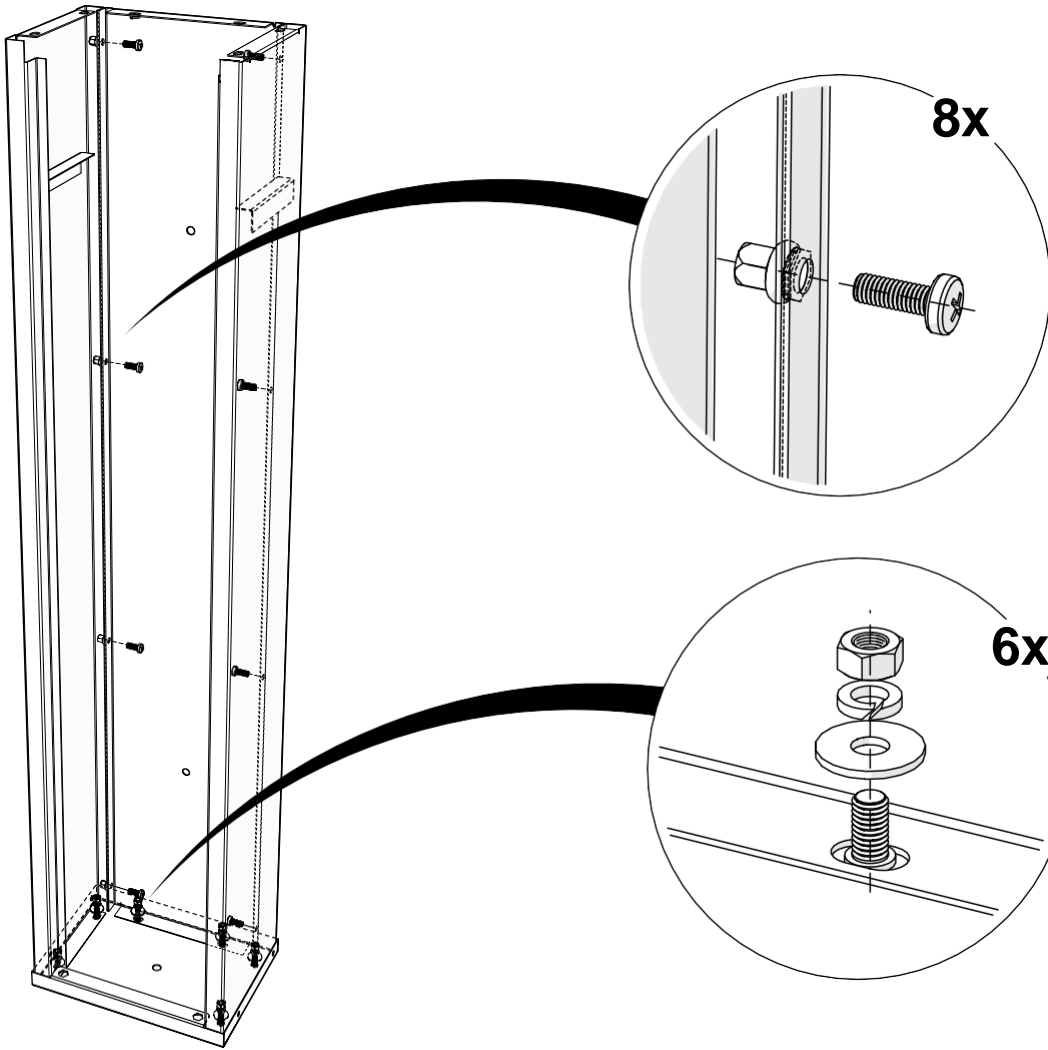
2



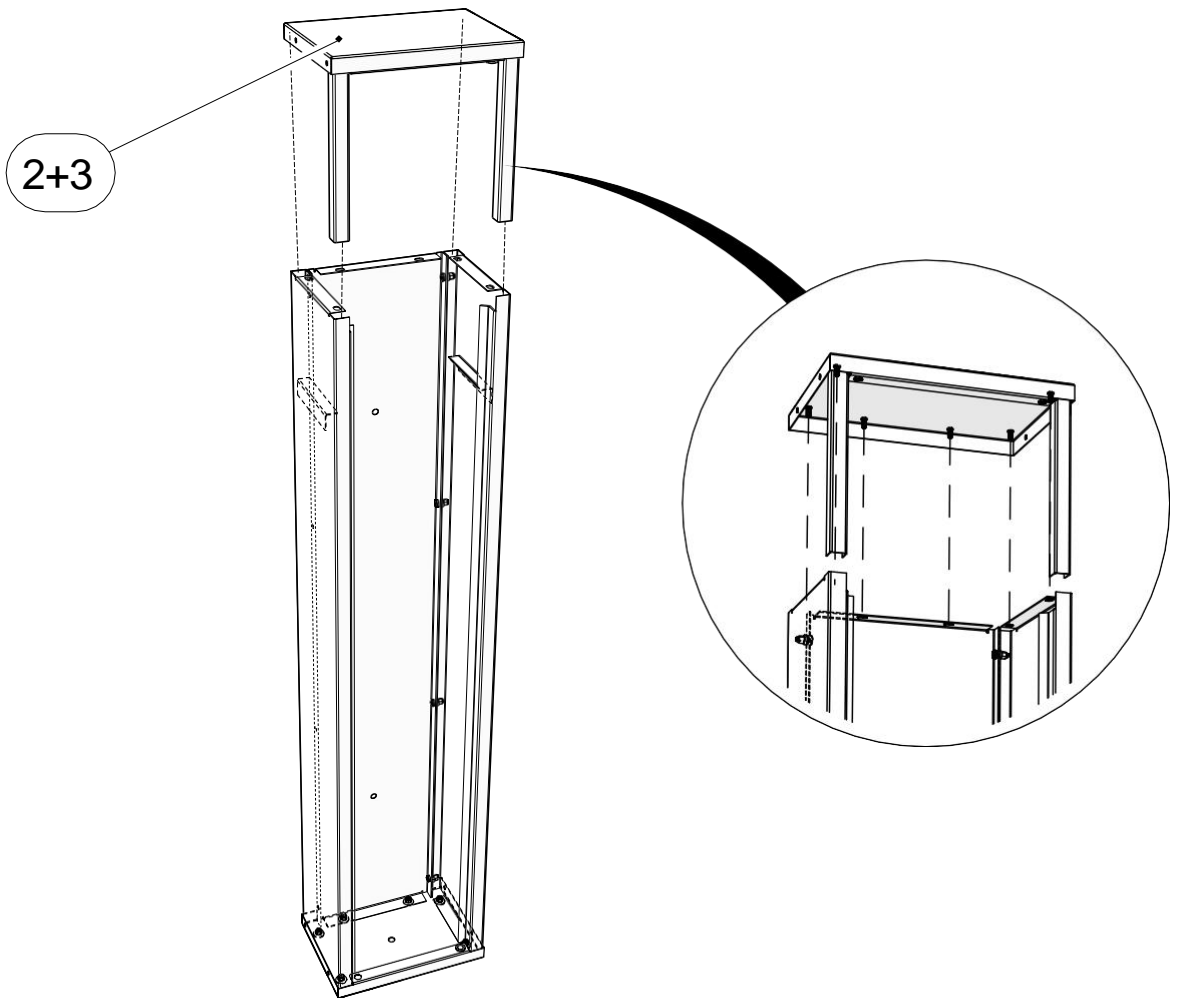
3



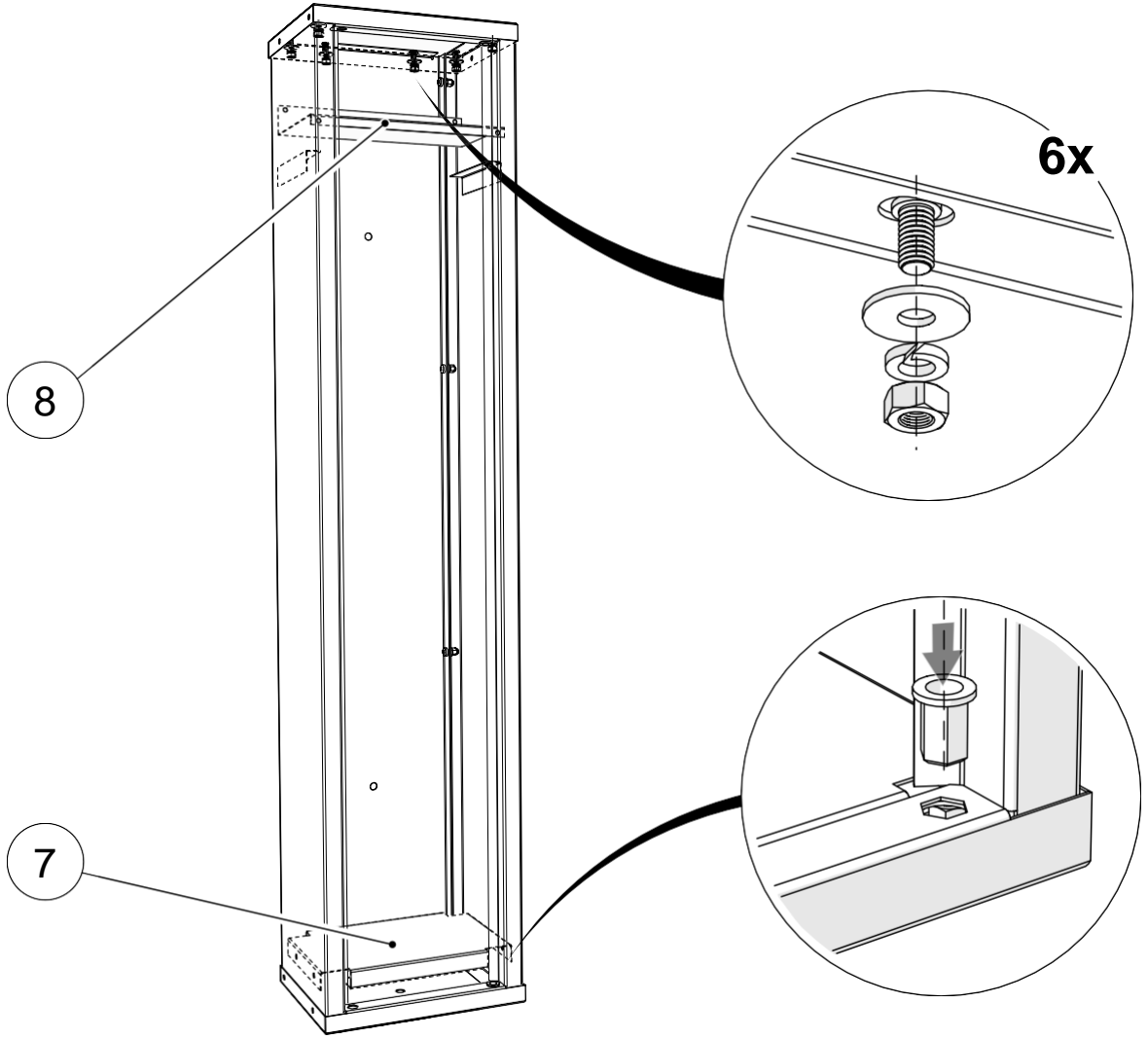
4



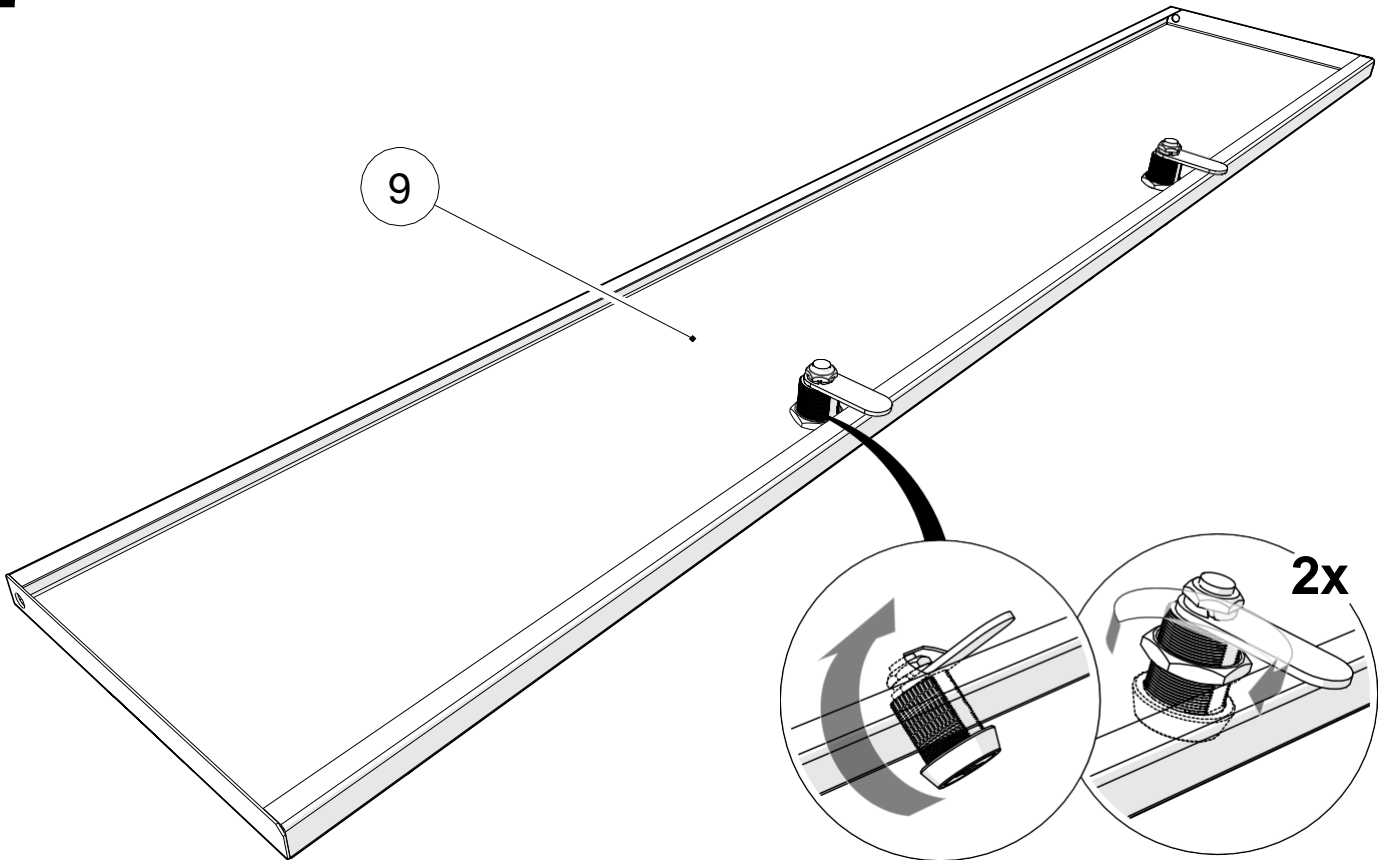
5



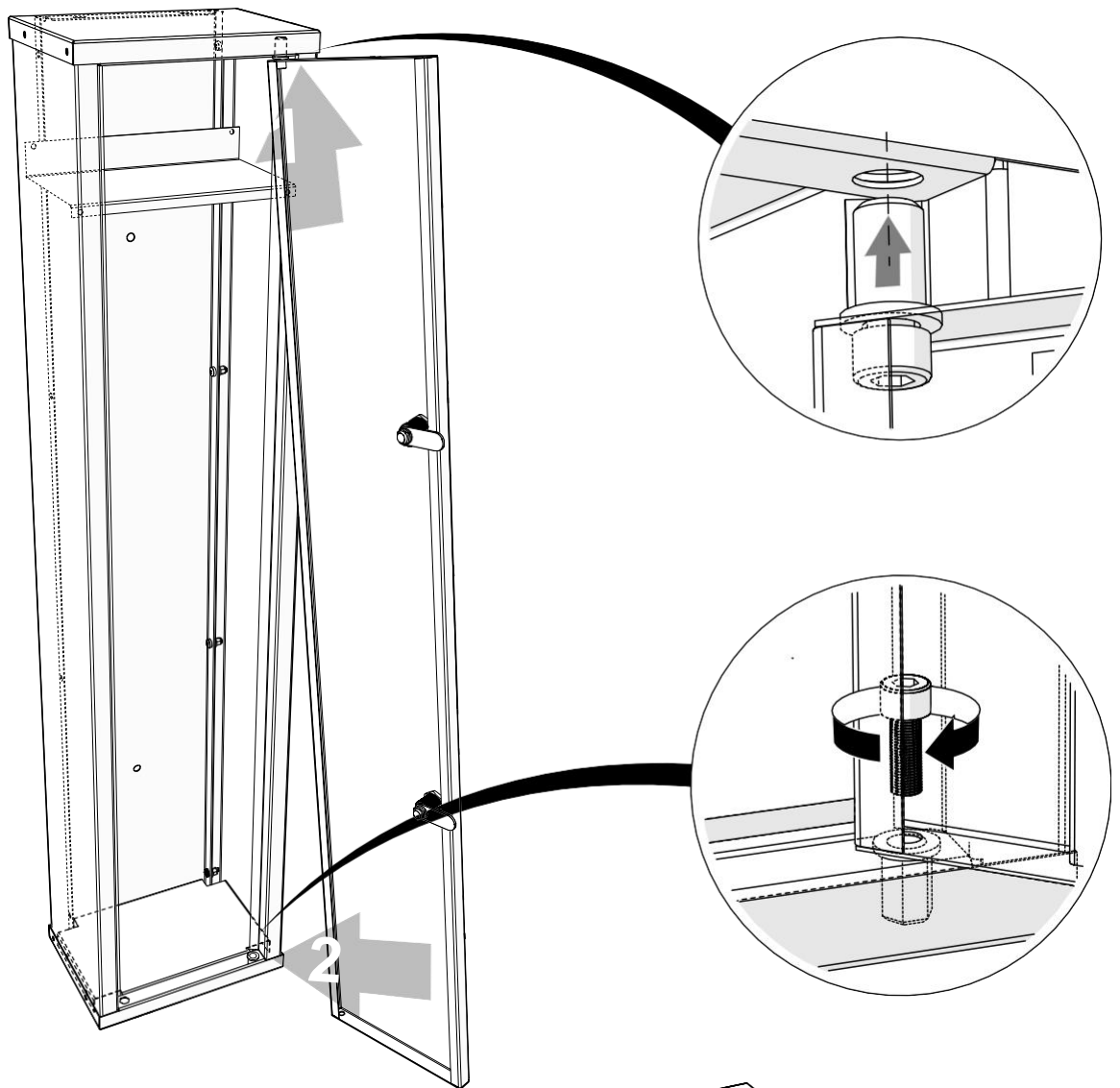
**6**



**7**

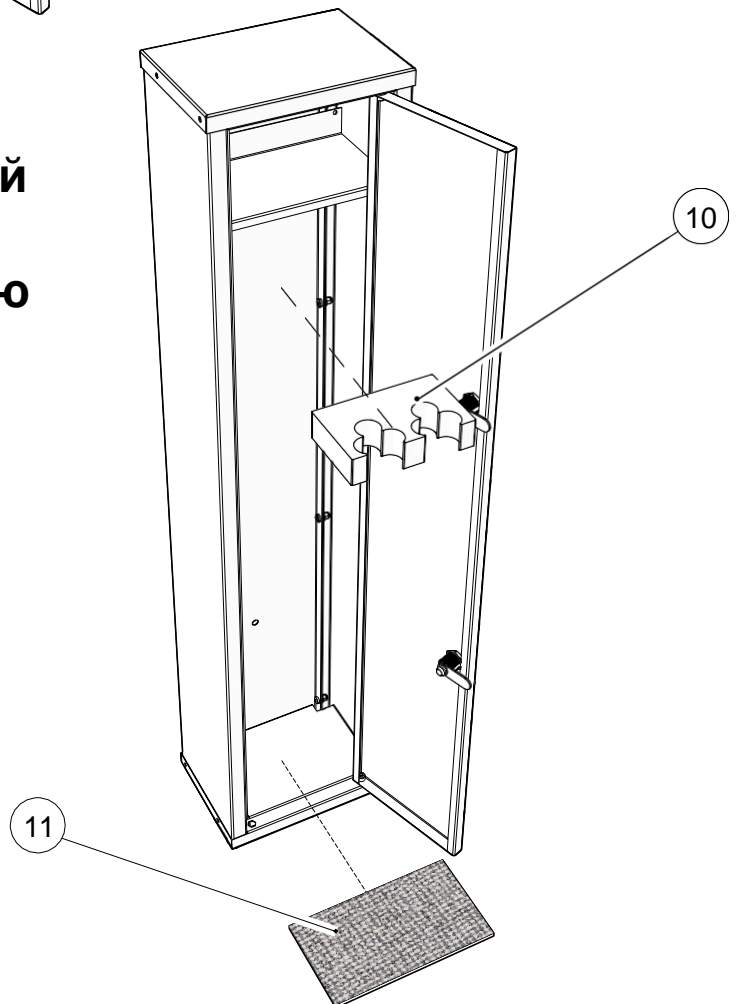


# 8



# 9

**Установите ковровый коврик и самоклеющийся ложемент на необходимую высоту.**



#### 5. ОСОБЕННОСТИ ЭКСПЛУАТАЦИИ

Сейф может эксплуатироваться в помещениях при температуре окружающего воздуха от 10 до 35°С и относительной влажности не более 60%.

#### 6. УКАЗАНИ ПО ТЕХНИКЕ БЕЗОПАСНОСТИ

Во избежание получения механических травм при закрывании сейфа не допускайте нахождения рук в проеме створки двери или непосредственно на ней.

#### 7. ХРАНЕНИЕ, ТРАНСПОРТИРОВКА

Сейф можно перевозить в упаковке изготовителя всеми видами крытого транспорта или в контейнерах. Требования по хранению: в упаковке изготовителя, в сухом помещении.

#### 8. ТЕХНИЧЕСКОЕ ОБСЛУЖИВАНИЕ И УХОД

Техническое обслуживание сейфа: подтяжка винтов осей и крепежа проводится по мере необходимости.

#### 9. ГАРАНТИЙНЫЕ ОБЯЗАТЕЛЬСТВА

Гарантийный срок эксплуатации сейфа - 1 год со дня продажи, а при отсутствии отметки о дате продажи - 1 год со дня изготовления сейфа.

Штамп службы качества \_\_\_\_\_

Серийный номер \_\_\_\_\_

Дата изготовления \_\_\_\_\_

**! Производитель оставляет за собой право вносить изменения, не ухудшая характеристики изделия, без уведомления потребителя.**