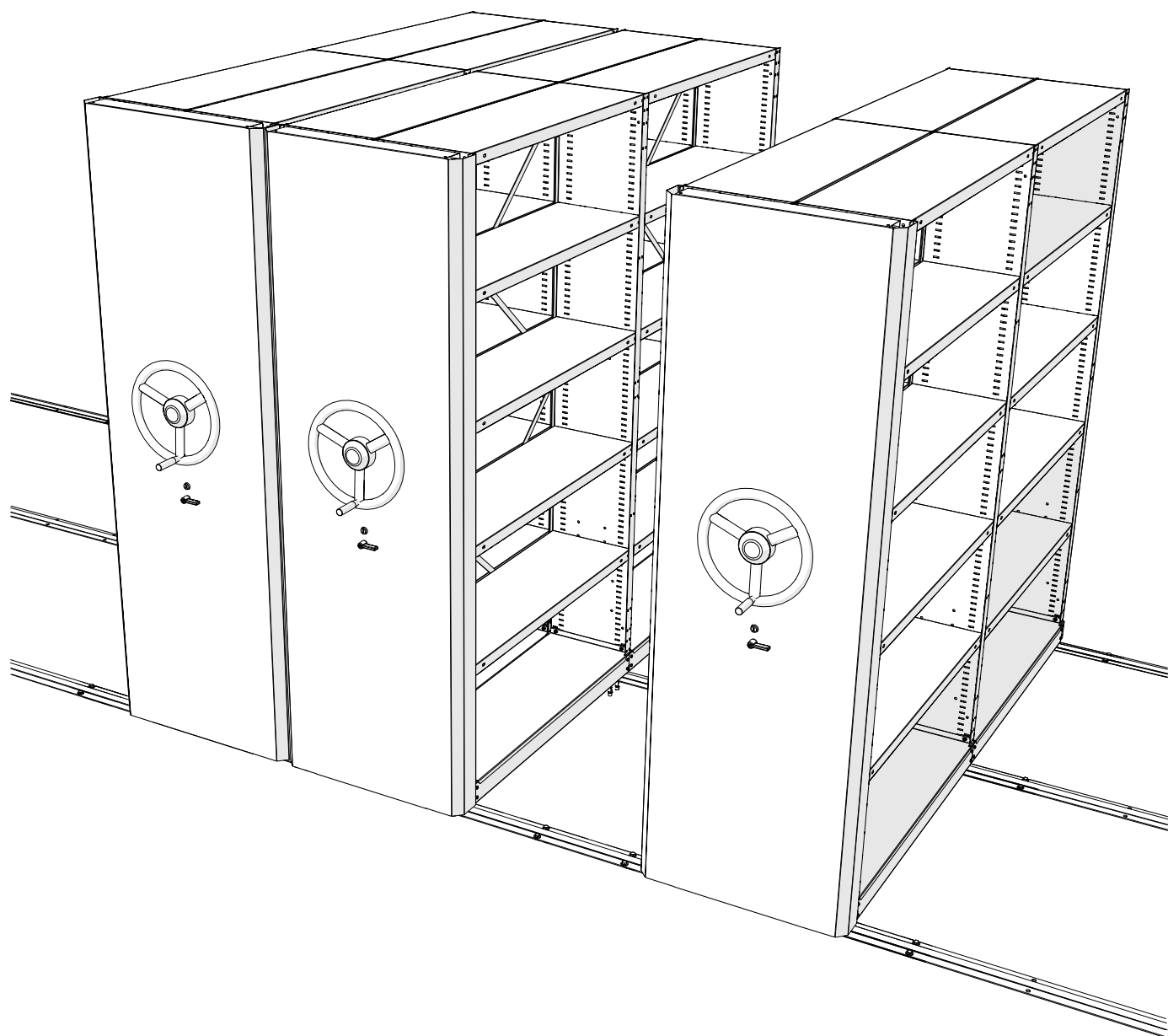


# РУКОВОДСТВО ПО ЭКСПЛУАТАЦИИ И СБОРКЕ АРХИВНЫХ МОБИЛЬНЫХ СТЕЛЛАЖЕЙ СЕРИИ МЛА



## 1. ОСНОВНЫЕ СВЕДЕНИЯ

### 1.1. Применение изделия

Архивные мобильные (передвижные) стеллажи предназначены для хранения документации, книг, оборудования и других предметов, в офисных, архивных, складских и подсобных помещениях.

### 1.2. Описание изделия

Мобильные архивные стеллажи представляют собой систему стеллажей, установленную на мобильное основание, и перемещающуюся по рельсовым путям. Так же, в проект может входить система стационарных стеллажей.

Конструкция мобильных архивных стеллажей является сборно-разборной и состоит из стеллажной системы, мобильного основания с приводом, и системы полов.

Стеллажная система состоит из стоек, соединенных стяжками, и полок, с быстросъемными клипсами крепления. Шаг перестановки полок 20мм. Также полки имеют возможность болтового крепления (опционально - болты М6х10, шайбы 6 и гайки М6), с шагом 380мм.

Мобильное основание состоит из мобильных коробов, соединенных между собой балками. В коробах устанавливаются ролики. Ролики соединяются между собой приводными валами.

Привод включает в себя двухступенчатый цепной редуктор с системой натяжения цепи и ручным приводом от штурвала.

На редукторе установлена система фиксации мобильного архива и запорное устройство. Система полов без фальшпола.

Система без фальшпола состоит только рельсов с выпуклой центральной частью и ограничителей хода. Рельсы крепятся к полу с помощью шурупов.

Привод стеллажей ручной, перемещение происходит за счет поворота приводного штурвала. Вращение по часовой стрелке - перемещение вправо, вращение против часовой стрелки - перемещение влево. Максимальное усилие перемещения не более 100 Н.

## 2. КОМПЛЕКТ ПОСТАВКИ

В комплект поставки (в разобранном виде) входят: упаковка, сборочные единицы и фурнитура в соответствии с заказом; руководство по эксплуатации и сборке.

## 3. ТЕХНИЧЕСКИЕ ХАРАКТЕРИСТИКИ

3.1 Допустимая распределенная нагрузка на одну полку - 80 кг.

3.2 Допустимая нагрузка на одну двухстороннюю секцию стеллажа - 900 кг.  
на одностороннюю секцию - 600 кг.

3.3 Длина полки: 700, 1000 и 1200мм.

3.4 Глубина полки 200, 250, 300, 400мм.

3.5 Ширина односторонней секции 220, 270, 320, 420мм. Ширина двухсторонней секции 425, 525, 625, 825мм.

3.6 Высота стойки 1900, 2280, 2660, 3040мм

3.7 Высота мобильного стеллажа 1985, 2363, 2745, 3125мм (без рельса).

Высота рельса без фальшпола 16 мм.

3.8 Длина стеллажа не более 7500 мм, и не более 7 секций не зависимо от длины.

3.9 Рекомендуемое количество полок для стоек высотой 1900мм - 5+1\*, 2280мм - 6+1\*, 2660мм - 7+1\*, 3040мм - 8+1\*

(\* - «+1» означает, что полка устанавливается на самый верх стойки - как крыша, но груз на нее ставить запрещено).

3.10 Шаг перестановки полки 20 мм.

#### **4. ОСОБЕННОСТИ ЭКСПЛУАТАЦИИ (указания по технике безопасности.)**

- 4.1. **Никогда не перегружайте** стеллаж свыше допустимых нагрузок указанных в п 3.1 и 3.2.
- 4.2. Распределяйте нагрузку равномерно по всей плоскости полки.
- 4.3. Загрузку стеллажа начинайте **снизу** по всей длине ряда стеллажей: сначала полностью заполните нижние полки по всей длине ряда стеллажей, затем переходите на заполнение вышерасположенного ряда полок.
- Двухсторонние стеллажи нагружайте **равномерно** с двух сторон (сначала загрузите нижние полки с двух сторон, затем переходите выше).
- 4.4. Никогда **не вставляйте** на полки стеллажа.
- 4.5. Запрещается передвигать более одного ряда стеллажей.
- 4.6. Не допускается **нахождение** на рельсах посторонних предметов.
- 4.7. Во избежание получения механических травм перед началом движения мобильных секций **убедитесь** в отсутствии нахождения человека или частей его тела в межсекционном пространстве архива.
- 4.8. **Входить в межсекционное пространство разрешается только после полной остановки стеллажа и включения механизма фиксации редуктора - поворот ручки фиксации в горизонтальное положение.**
- 4.9. Для нормального передвижения мобильных секций по рельсам **наклон пола** должен быть не более 1 мм на погонный метр пола, **местные неровности пола**  $\pm$  3мм, материал пола - бетон.
- 4.10. Для нормального передвижения мобильных секций по рельсам с фальшполом наклон пола должен быть не более 2 мм на погонный метр пола, местные неровности пола  $\pm$  3мм, материал пола - бетон.
- 4.11. **В зависимости от типоразмера стеллажной системы максимальный вес одной секции стеллажа может достигать 1000кг.**  
**Поставщик и производитель не несет ответственности за порчу имущества или нанесение вреда здоровью по причине превышения, при эксплуатации, допустимых нагрузок на стеллаж, перекрытие здания или материал пола.**
- 4.12. Для глубины стеллажа 600 мм, при высоте выше 2395 мм или для количества секций от 6 и более, а также для глубины стеллажа 800 мм, при любой высоте и любом количестве секций, необходимо использовать усиленный натяжитель цепи (приобретается дополнительно).

#### **5. ТЕХНИЧЕСКОЕ ОБСЛУЖИВАНИЕ И УХОД**

- 5.1. Архив может эксплуатироваться в помещениях при температуре окружающего воздуха от +5° до +40° С и относительной влажности не более 80%.
- 5.2 Не рекомендуется при чистке стеллажей от загрязнений использовать составы, содержащие абразивы.
- 5.3. Регламент проверки натяжения цепи - не реже одного раза в год.  
Для проверки натяжения цепи, необходимо:
1. Измерить натяжение цепи, приложив усилие 50-60Н по центру длинной стороны цепи - нормальный прогиб составляет 10 -15мм;
  2. Если прогиб выходит за диапазон 10-15мм, то провести регулировку натяжения цепи с помощью механизма натяжения.
- 5.4. Регламент проверки наличия смазки на цепях - не реже одного раза в год.  
Рекомендуется применять смазки типа «ЛИТОЛ» или «ЦИАТИМ».
- 5.5. При возникновении неисправностей обращайтесь в сервисную службу компании Промет.

#### **6. Хранение, транспортировка.**

- 6.1. В разобранном виде архив можно перевозить в упаковке изготовителя в горизонтальном либо вертикальном положении всеми видами крытого транспорта или в контейнерах.
- 6.2 Требования по хранению: в сухом помещении, в упаковке изготовителя..

## 7. УТИЛИЗАЦИЯ ИЗДЕЛИЯ

При утилизации изделия стеллажи необходимо разобрать и сдать в пункт приема металлолома.

## 8. ГАРАНТИЙНЫЕ ОБЯЗАТЕЛЬСТВА

8.1. Гарантийный срок эксплуатации архива - 2 года со дня продажи, а при отсутствии отметки о дате продажи - 2 года со дня изготовления товара. Срок службы - 5 лет.

8.2. Изготовитель не несёт ответственность за неисправность архива и не гарантирует безотказную работу изделия в следующих случаях: при нарушении рекомендаций по транспортировке, хранению, сборке и эксплуатации; при проведении ремонта некомпетентными лицами; при умышленной порче.

## 9. СЕРВИСНАЯ СЛУЖБА

Адрес ближайшей сервисной службы компании "Промет" Вы можете узнать через Интернет по адресу <http://www.safe.ru>.

Изделие изготовлено ООО «НПО ПРОМЕТ» , 301602, Тульская область, г. Узловая, ул. Дубовская, д.2а.

Система управления качеством изготовителя сертифицирована на соответствие требованиям ISO 9001.

Система экологического менеджмента изготовителя сертифицирована на соответствие требованиям ISO 14001.

Дата  
изготовления: \_\_\_\_\_

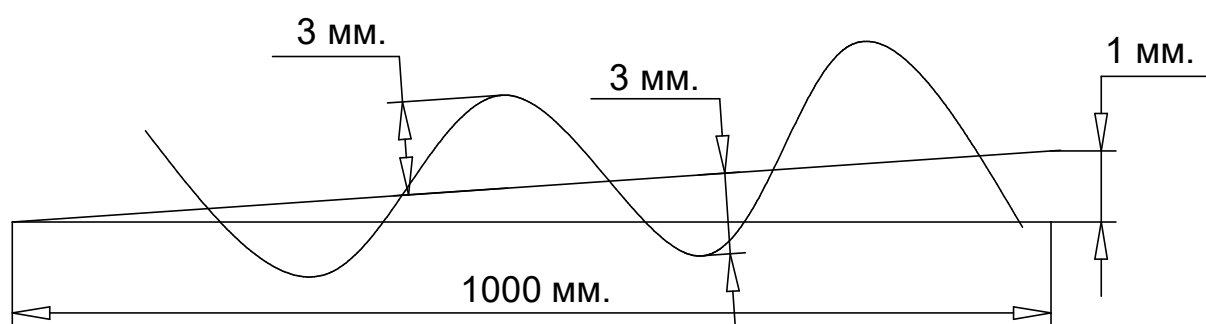
Отметка  
службы качества \_\_\_\_\_

## Требования к месту установки стеллажей

При заказе и установке стеллажей рекомендуется руководствоваться инструкциями и рекомендациями противопожарной службы по оборудованию офисных, архивных и производственных помещений.

### Требования к полам

1. Наклон - не более 1 мм на погонный метр пола
2. Неровности пола - +/- 3 мм
3. Материал полов - бетон.



- поверхность пола

Неровности пола нивелируются специальными металлическими подкладками. Отклонения от указанных параметров пола не обязательно приводят к невозможности установки систем стеллажей; усложняется монтаж и увеличивается время сборки стеллажей.

Допускается небольшое отклонение стеллажей от вертикали, если оно не приводит к самопроизвольному передвижению стеллажей после их монтажа.

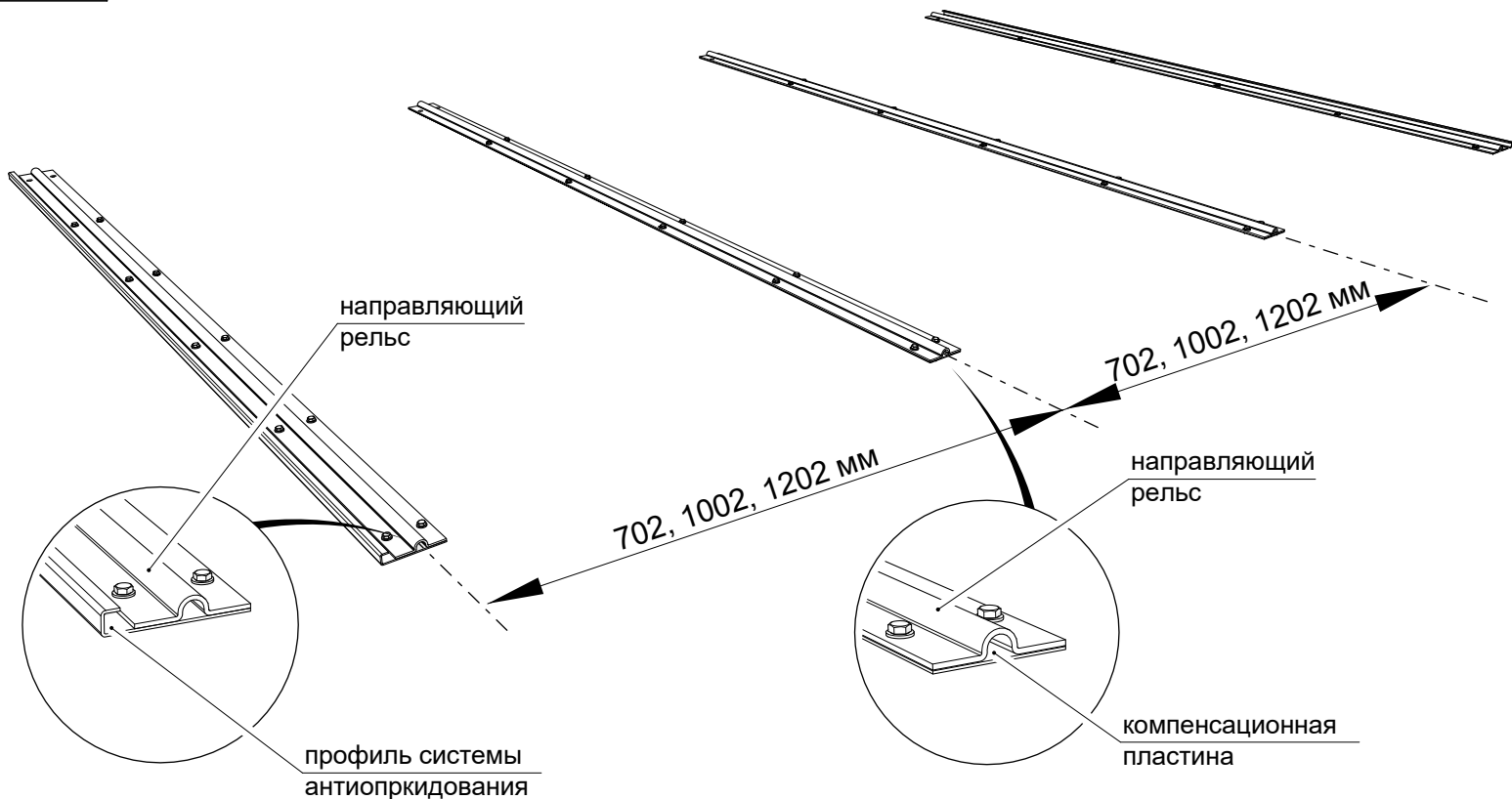
Мобильные стеллажи нежелательно устанавливать в жилых домах и старых зданиях, так как возможна деформация пола из-за недостаточной его прочности.

## Руководство по сборке мобильных архивных стеллажей.

Мобильные архивные стеллажи серии МПА имеют возможность установки рельсового полотна как на черновой пол (рис. 1а), так и с использованием фальшпола (рис. 1б). В случае установки мобильных архивных стеллажей с использованием фальшпола, рельсовое полотно и профили системы антипрокидывания по всей длине рельсов устанавливаются на фанерные панели толщиной 25 мм, фанерные панели так же устанавливаются в пространстве между соседними рельсами. Панели фальшпола, изготовленные из ЛДСП толщиной 16 мм размещаются и крепятся в пространстве между рельсами на завершающей стадии сборки рельсового полотна.

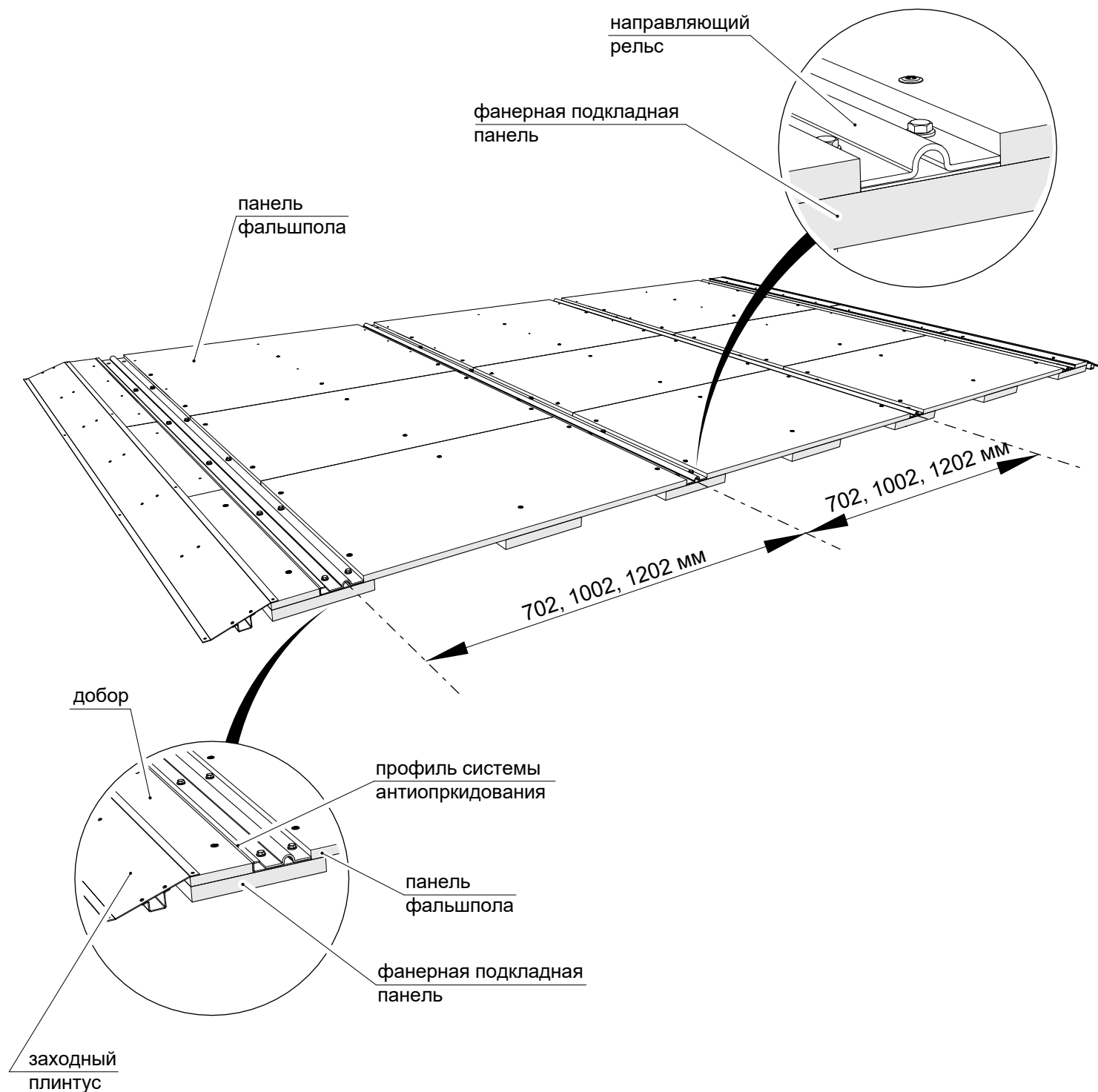
В зависимости от проекта, расстояние между осями рельсов может быть 702, 1002 и 1202 мм.

### 1а Разметка и сборка рельсовой системы на черновой пол



#### Этапы сборки рельсового пути.

1. Укладка и закрепление первого рельса в соответствии с разметкой и рекомендациями.
2. Укладка следующих рядов рельсов и выравнивание по высоте и направлению.
3. Прокатка мобильного основания и окончательная регулировка первых рельсов рельсового пути.
4. Стыковка рельсов и выравнивание по высоте.
5. Прокатка мобильного основания и окончательная регулировка рельсового пути.
6. Закрепление всех рельсов.
7. Установка ограничителей мобильного основания и заглушек (рекомендуется выполнять после сборки и регулировки стеллажей).

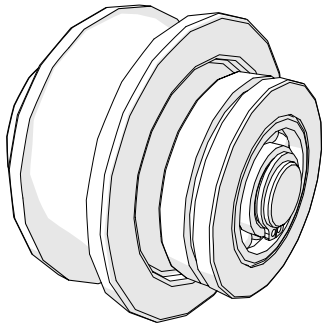


#### Этапы сборки рельсового пути.

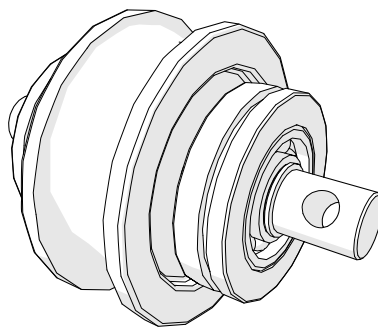
1. Укладка и закрепление первого рельса на подкладную фанерную панель в соответствии с разметкой и рекомендациями.
2. Укладка следующих рядов рельсов и выравнивание по высоте и направлению.
3. Прокатка мобильного основания и окончательная регулировка первых рельсов рельсового пути.
4. Стыковка рельсов и выравнивание по высоте.
5. Прокатка мобильного основания и окончательная регулировка рельсового пути.
6. Закрепление всех рельсов.
7. Установка панелей ЛДСП фальшпола, закрепление к подкладным фанерным панелям (рекомендуется выполнять после сборки и регулировки стеллажей).

# Сборка мобильного основания.

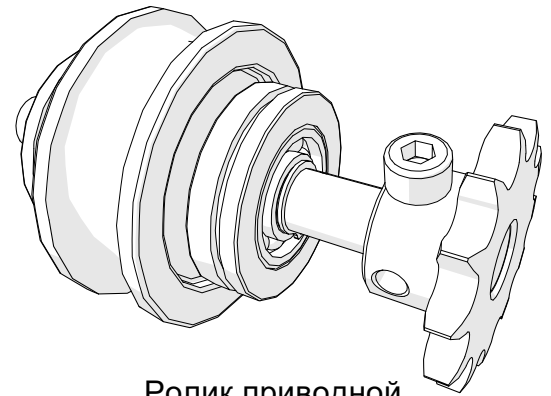
## Установка роликов мобильного основания.



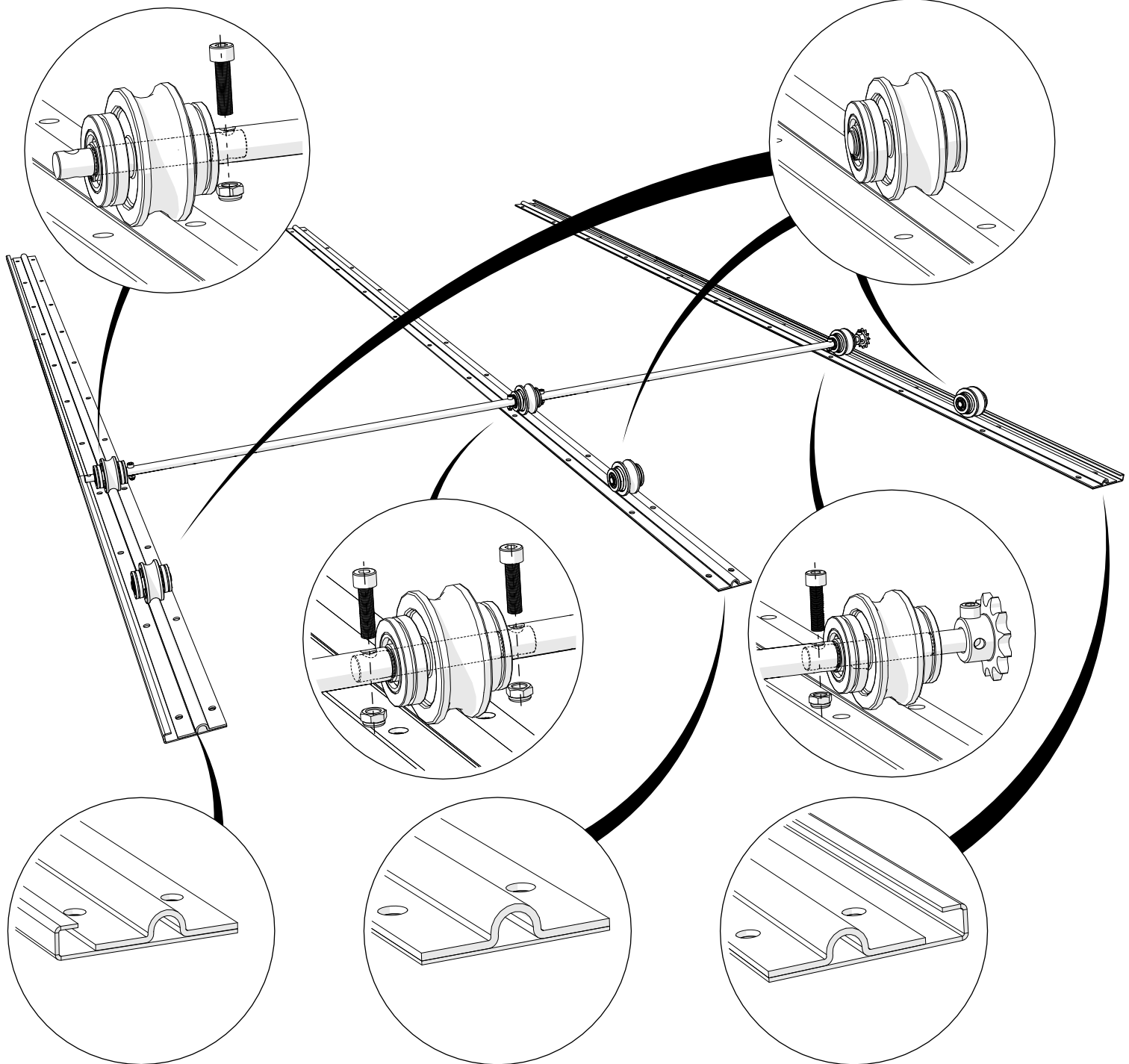
Ролик пассивный



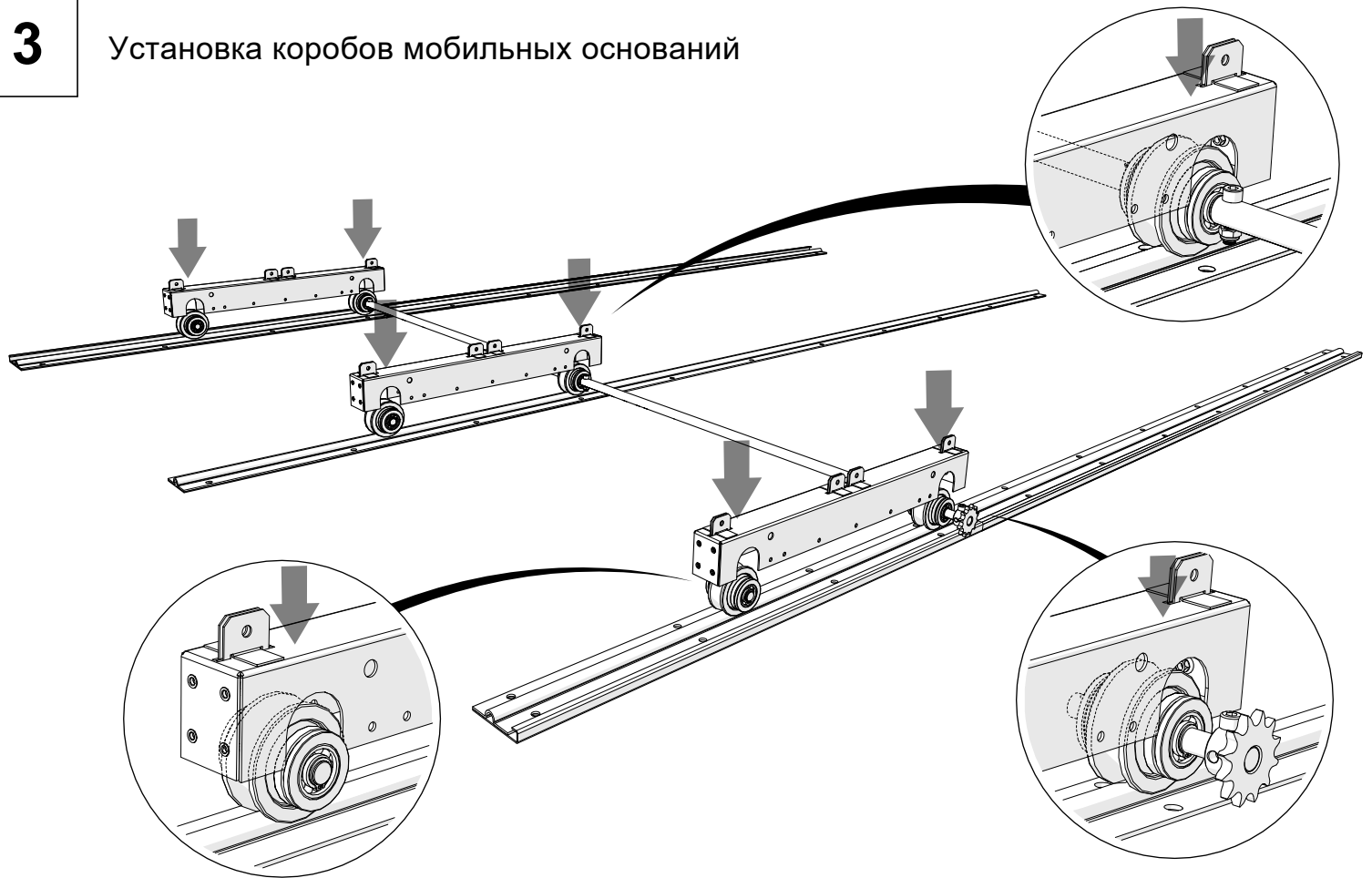
Ролик промежуточный



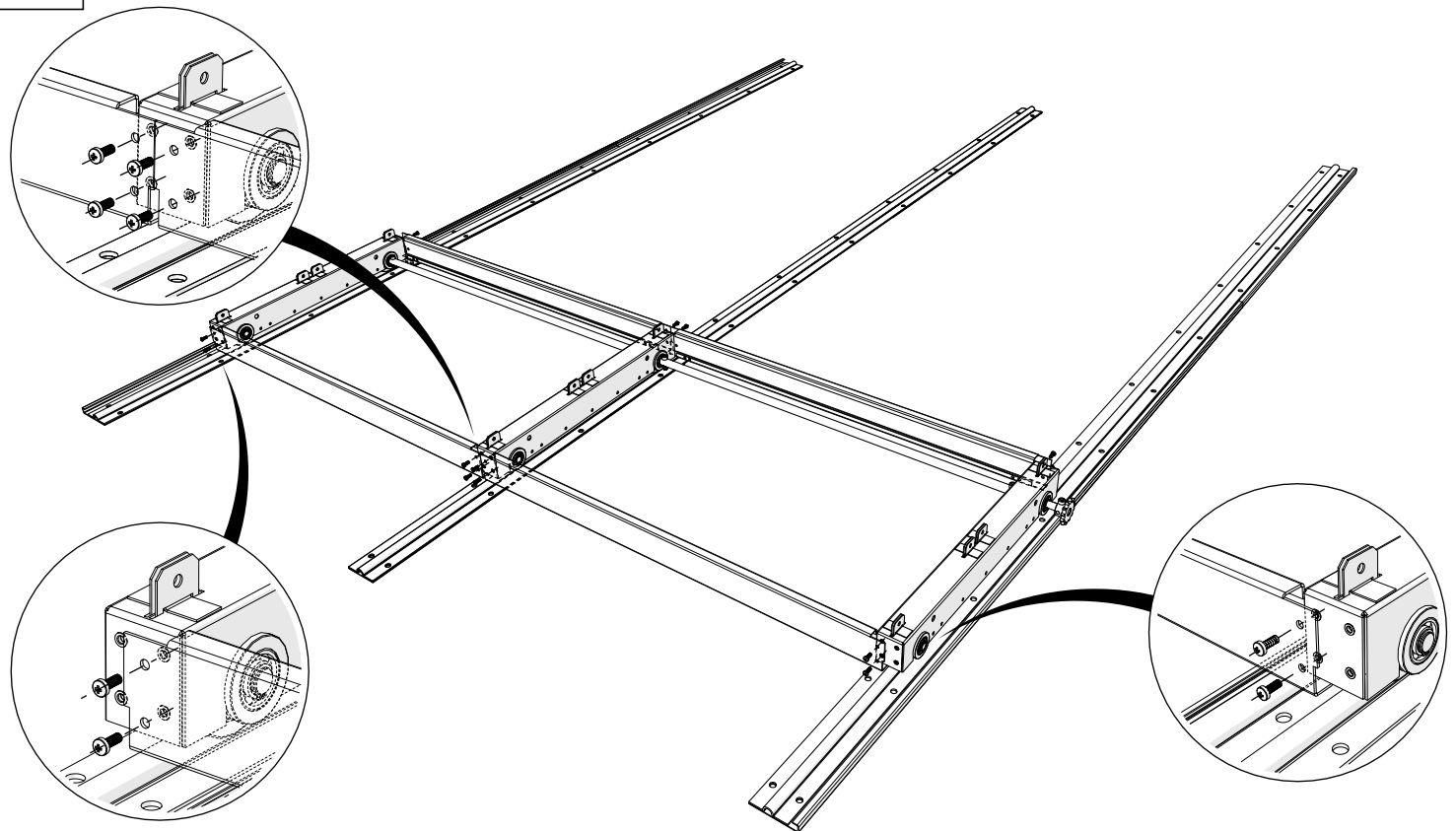
Ролик приводной



При сборке мобильного основания необходимо установить ролики на рельсы, как показано на рисунке. На крайний рельс, там где будет устанавливаться привод, устанавливают приводной ролик и пассивный ролик, на последующие рельсы пассивные и промежуточные ролики. Профили системы антипрокидывания необходимо разместить под крайними направляющими рельсами, под остальные рельсы необходимо разместить компенсирующие подкладки.

**3****Установка коробов мобильных оснований**

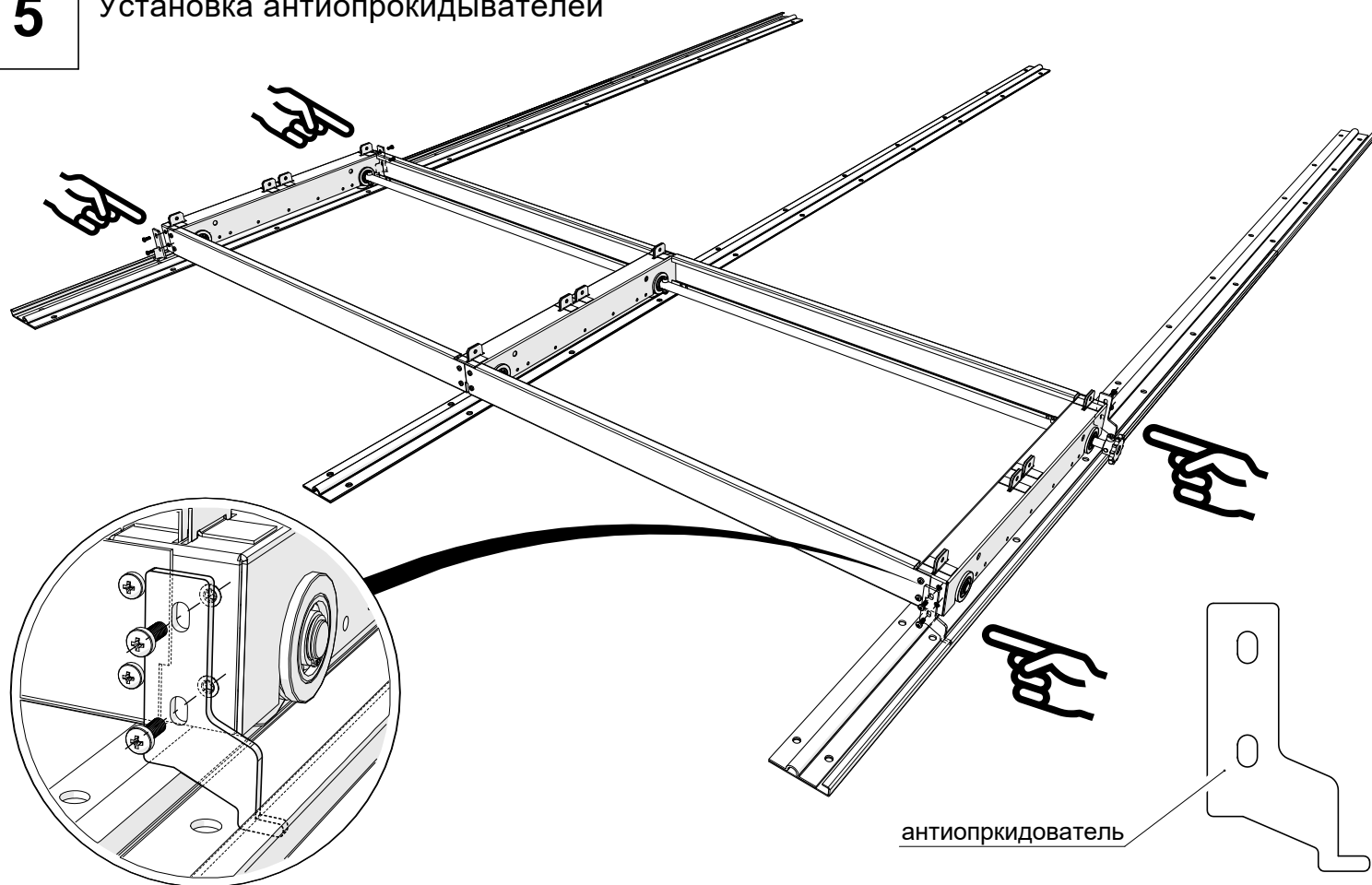
Расположите ролики так как показано на рисунке и установите короба мобильных оснований одновременно на два ролика, обеспечив совпадение соответствующих пазов короба и пластиковых обжимов.

**4**

Короба мобильного основания скрепляются между собой балками. Балки крепятся к коробам с помощью 4-х винтов М5х16. Балки устанавливаются с двух сторон.

5

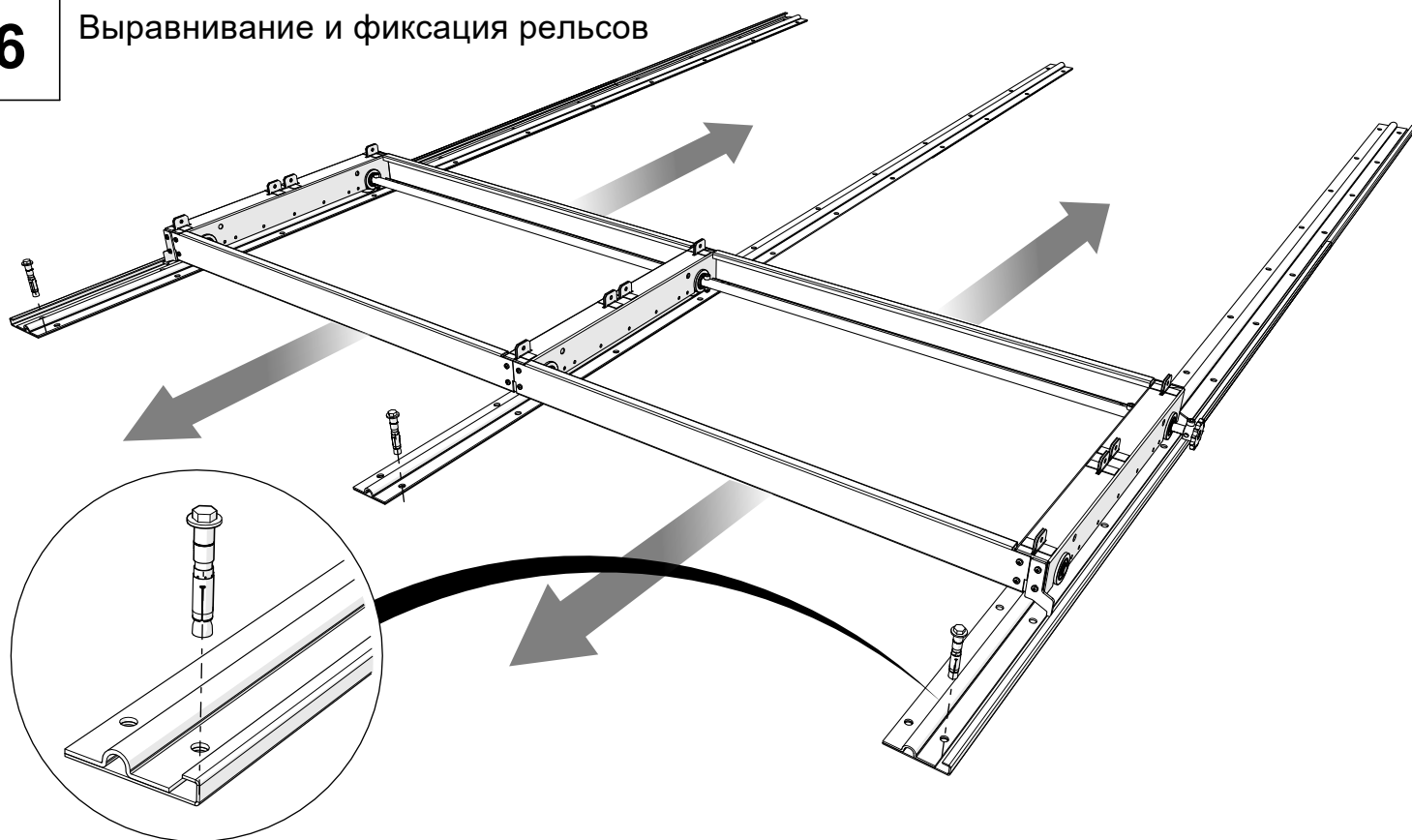
## Установка антипрокидывателей



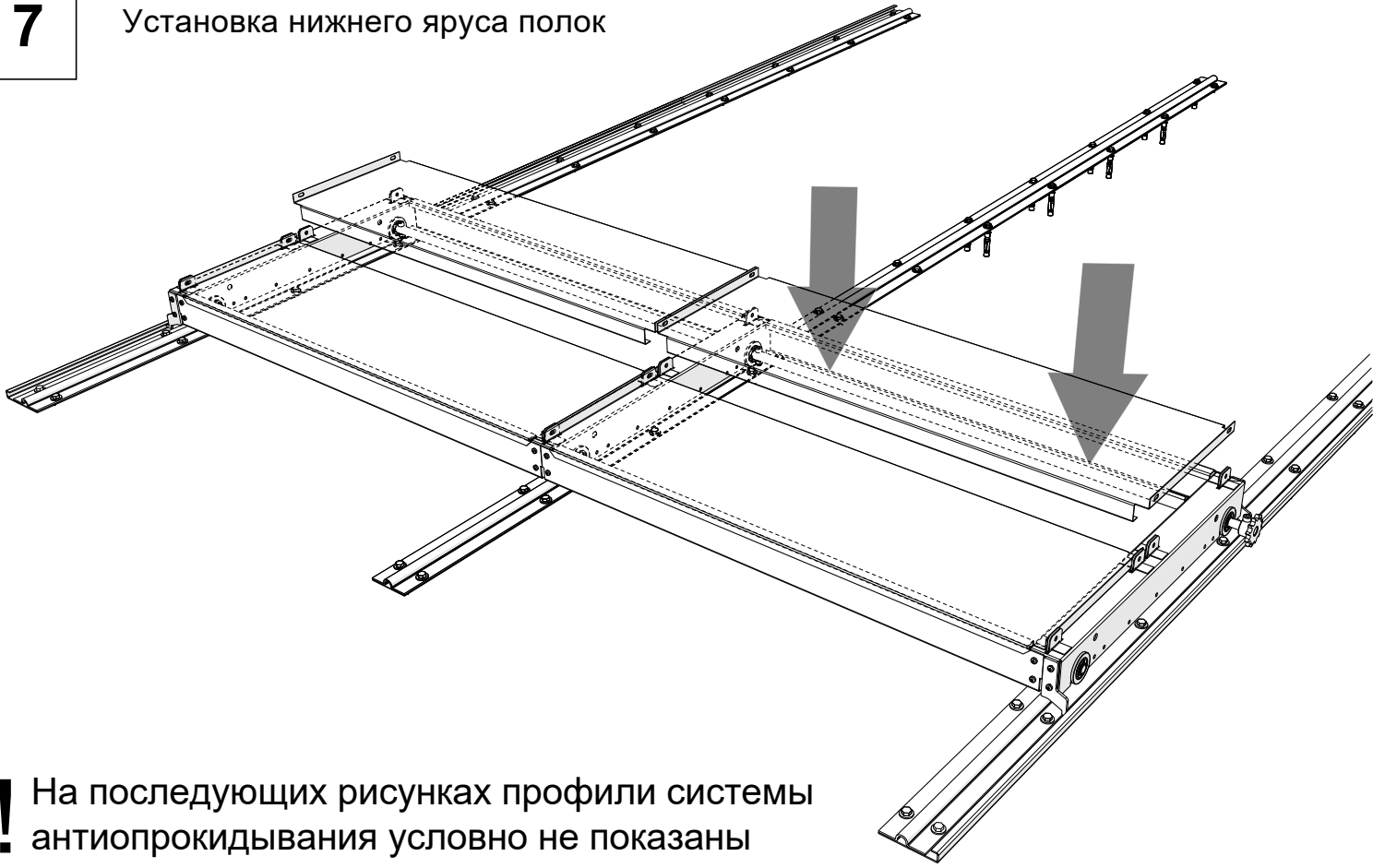
Закрепите при помощи винтов М5х14 антипрокидыватели к коробам мобильных оснований, таким образом, что антипрокидыватели располагаются в каждом углу мобильной секции.

6

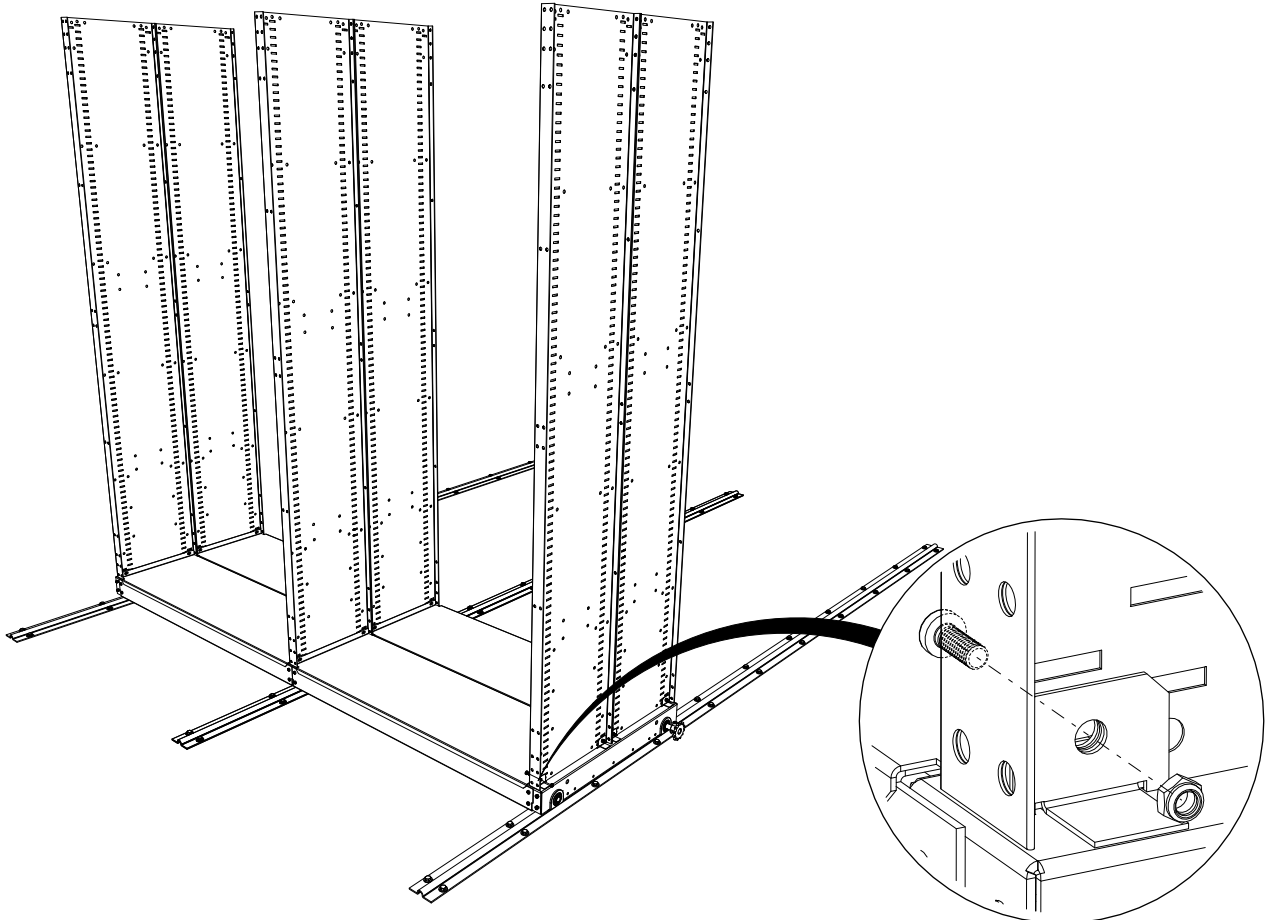
## Выравнивание и фиксация рельсов



Направляющие и антипрокидывающие рельсы, с размещенным на них мобильным основанием, закрепляются с одной стороны при помощи анкера, после чего необходимо произвести «прокатку» мобильного основания, при этом выравниванием рельсов необходимо исключить контакт элементов антипрокидывающей системы между собой, после чего зафиксировать рельсы через все крепежные отверстия.

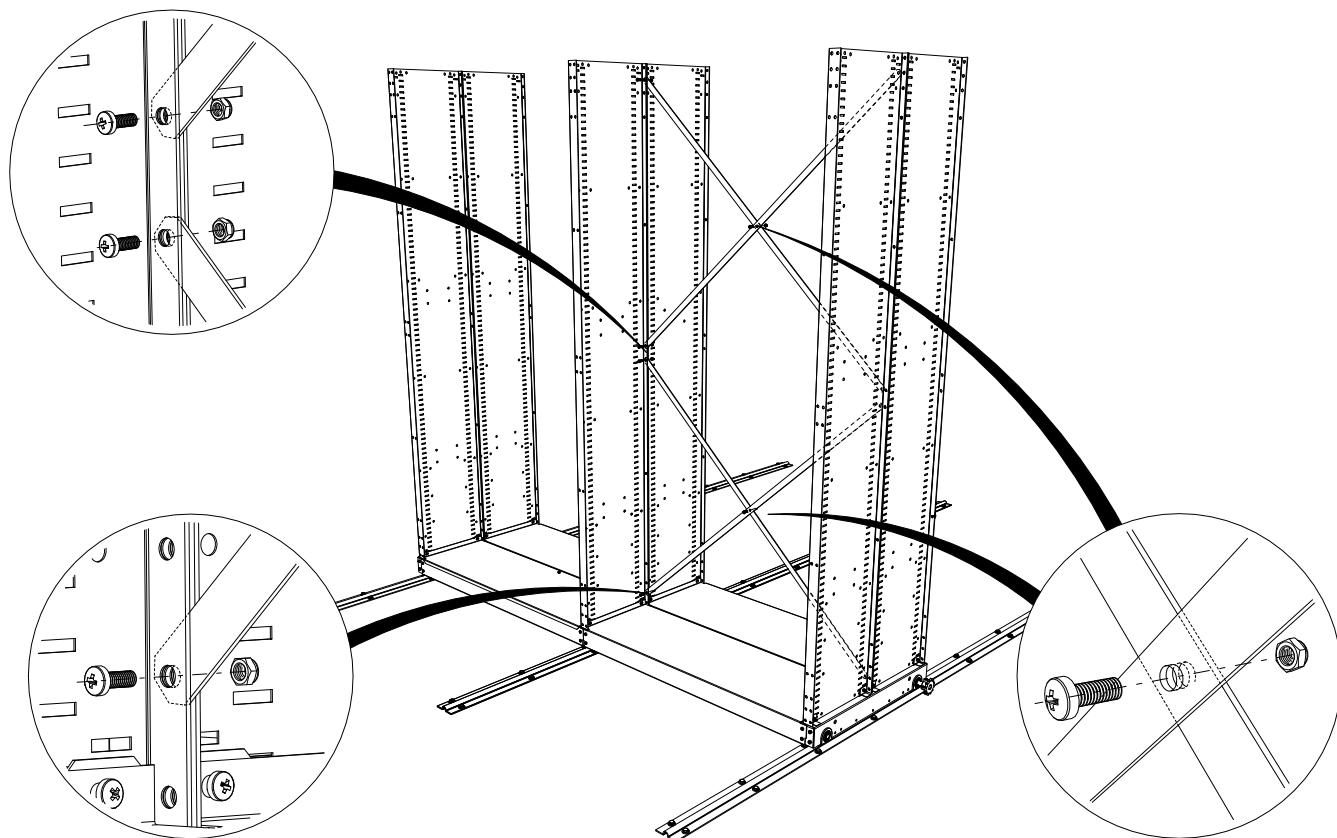
**7****Установка нижнего яруса полок**

**!** На последующих рисунках профили системы  
антипрокидывания условно не показаны

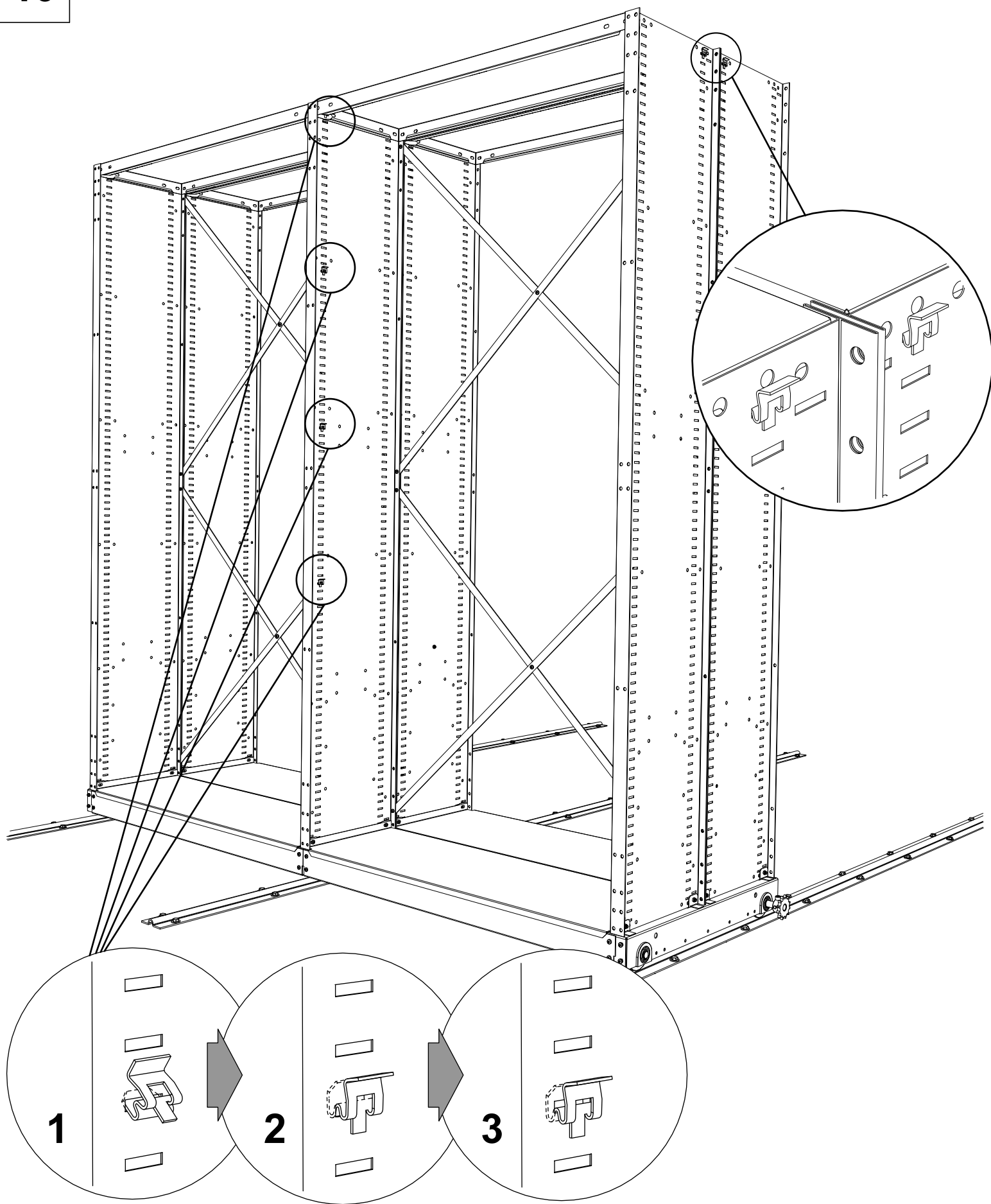
**8****Установка стоек мобильного основания**

Стойки мобильного стеллажа размещаются в пазах короба мобильного основания и скрепляются совместно с полками нижнего яруса при помощи винтов М6х14 и гаек М6.

## Установка стяжек



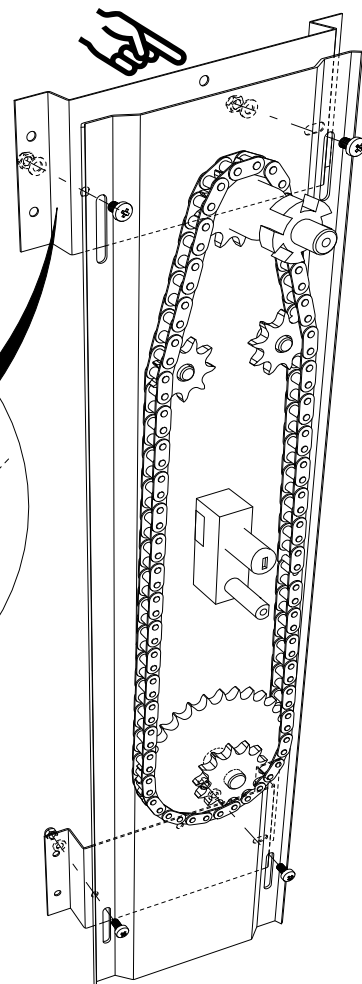
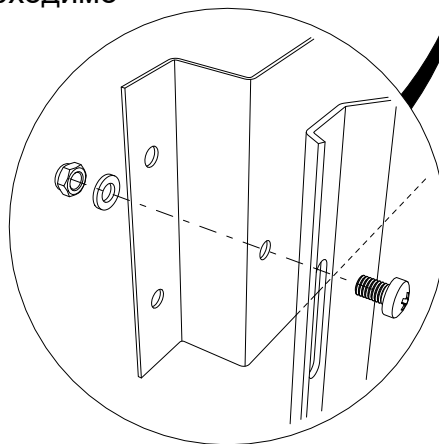
Стяжки стеллажа мобильного архива размещаются между смежных стоек стеллажа и крепятся при помощи винтов М6х14 и гаек М6.



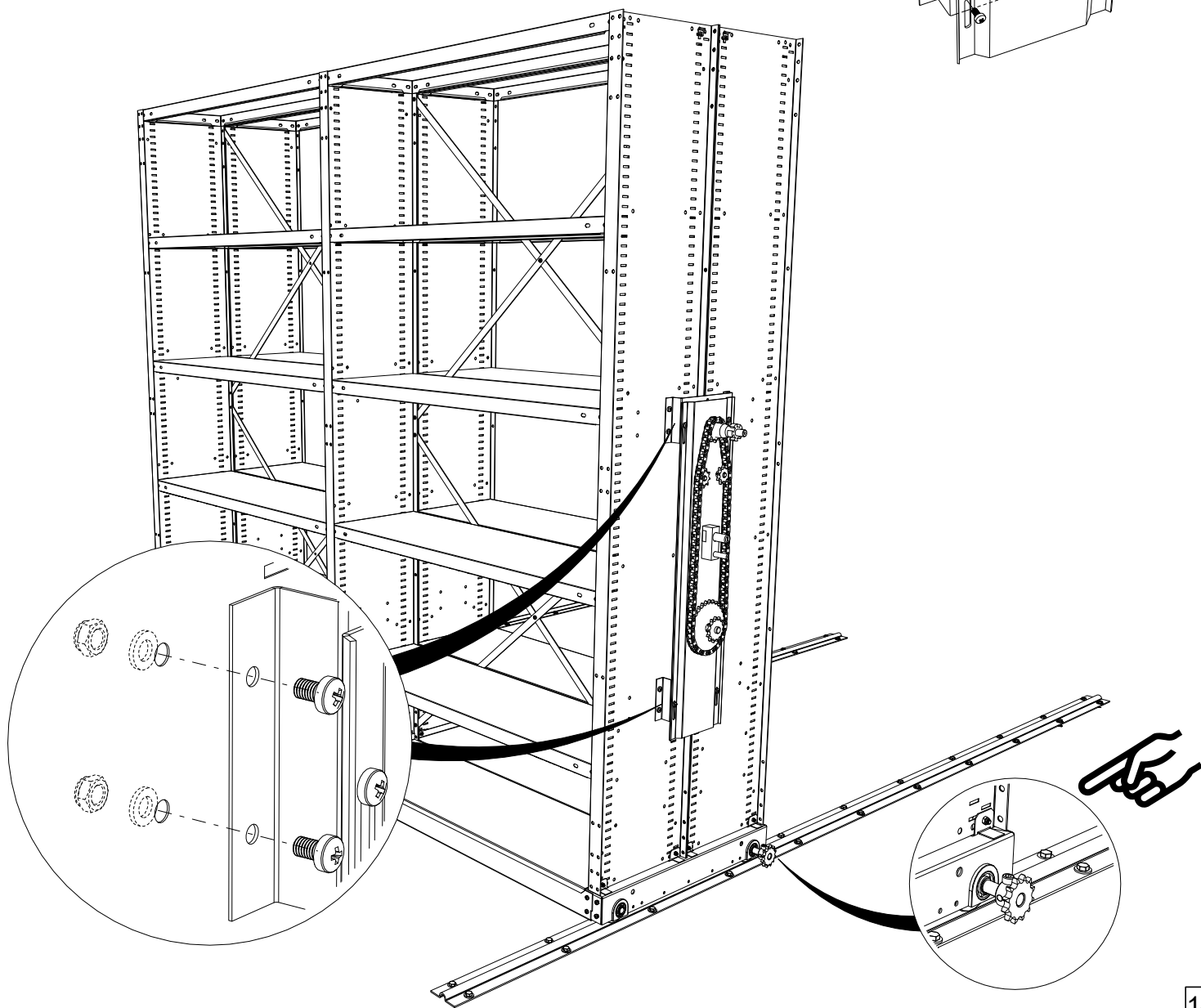
После установки стяжек, определяются места установки полок. В места установки полок в прямоугольные пазы вставляются клипсы. В случае установки полок соседних секций на одном уровне, полки крепятся на одной клипсе. Полки вставляются в зацепы клипс сверху. Клипсы для верхних полок устанавливаются в самые верхние прямоугольные отверстия. Дополнительный крепеж для верхних полок не требуется.

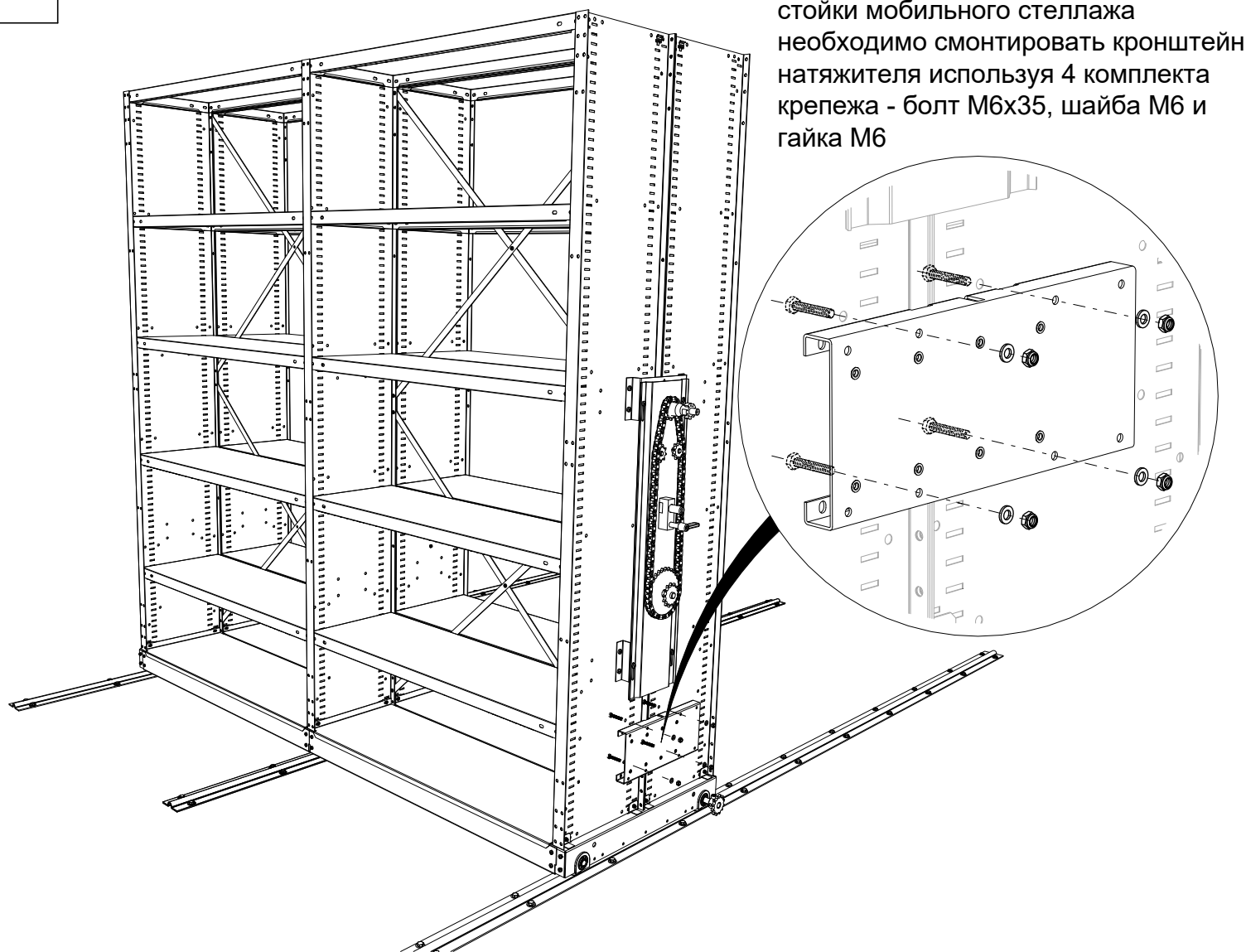
# 11 Установка редуктора

Перед установкой редуктора на стойки мобильного стеллажа, на редукторе необходимо закрепить кронштейны. Кронштейны необходимо сориентировать центральным отверстием кверху и зафиксировать при помощи комплекта крепежа - винт М6х10, шайба М6, Гайка М6. Кронштейны по отношению к редуктору необходимо расположить в крайнем верхнем положении.



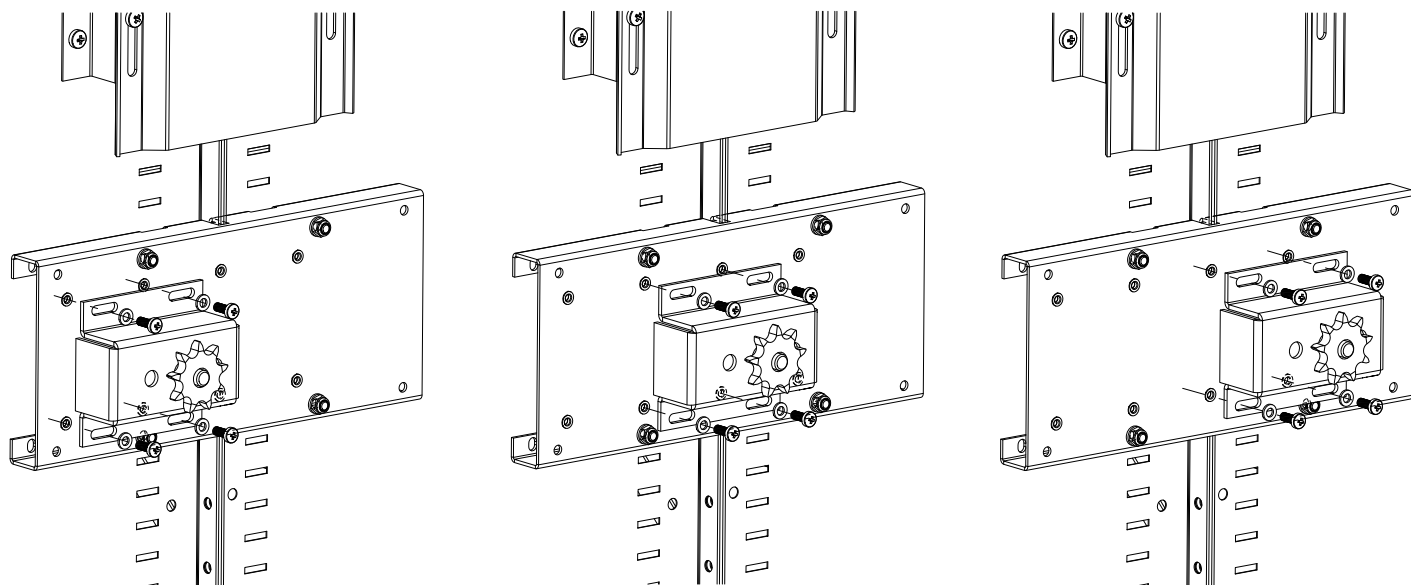
Редуктор вместе с установленными кронштейнами монтируется на стойки мобильного стеллажа со стороны приводного ролика при помощи 8-и комплектов крепежа - винт М6х10, шайба М6, Гайка М6.





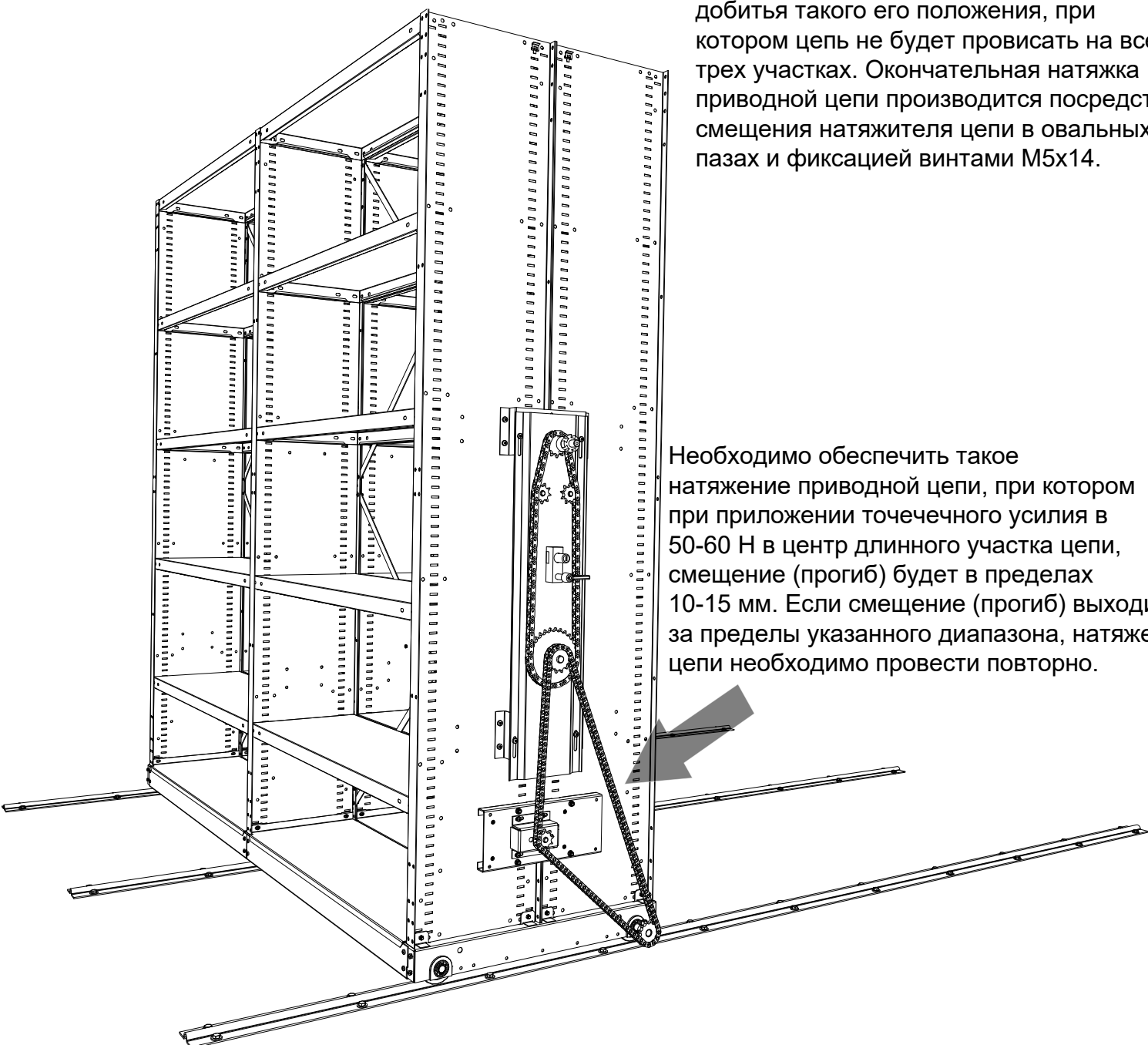
Для установки натяжителя цепи на стойки мобильного стеллажа необходимо смонтировать кронштейн натяжителя используя 4 комплекта крепежа - болт М6х35, шайба М6 и гайка М6

После установки кронштейна натяжителя на приводную звездочку (на приводной опоре) и на выходную звездочку редуктора устанавливается приводная цепь. Приводная цепь натягивается натяжителем, закрепленным на кронштейне натяжителя при помощи 4-х комплектов - винтов М5х14 и шайб М5. Для обеспечения натяжения цепи, крепление натяжителя возможно в различных вариантах установки на кронштейне натяжителя, в том числе с поворотом натяжителя на 180°. Кроме того, звездочку натяжителя можно установить в любое из 3-х отверстий.

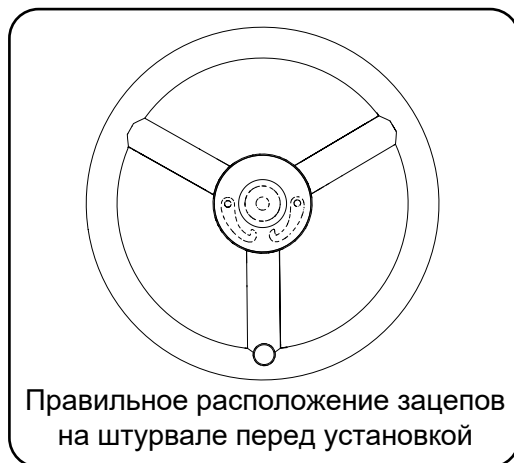


При установке натяжителя, необходимо добиться такого его положения, при котором цепь не будет провисать на всех трех участках. Окончательная натяжка приводной цепи производится посредством смещения натяжителя цепи в овальных пазах и фиксации винтами М5х14.

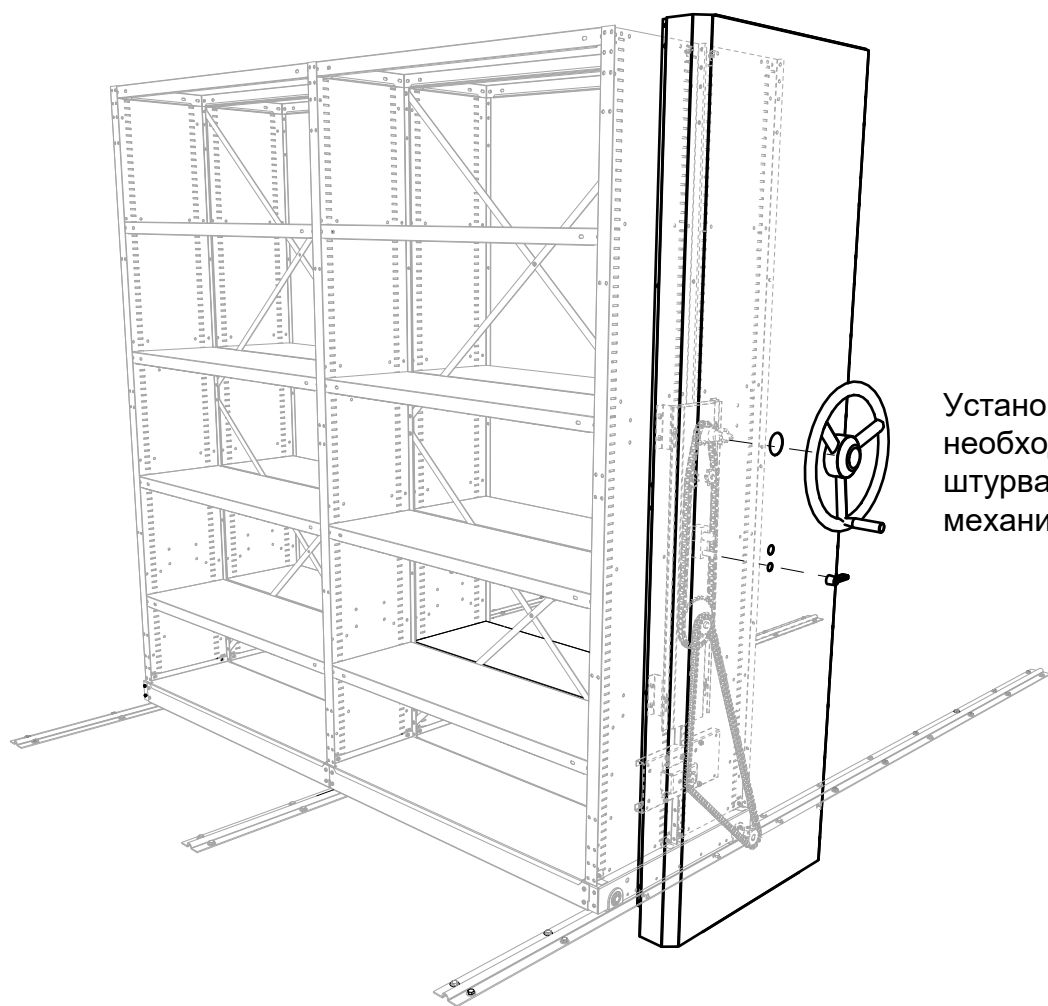
Необходимо обеспечить такое натяжение приводной цепи, при котором при приложении точечного усилия в 50-60 Н в центр длинного участка цепи, смещение (прогиб) будет в пределах 10-15 мм. Если смещение (прогиб) выходит за пределы указанного диапазона, натяжение цепи необходимо провести повторно.



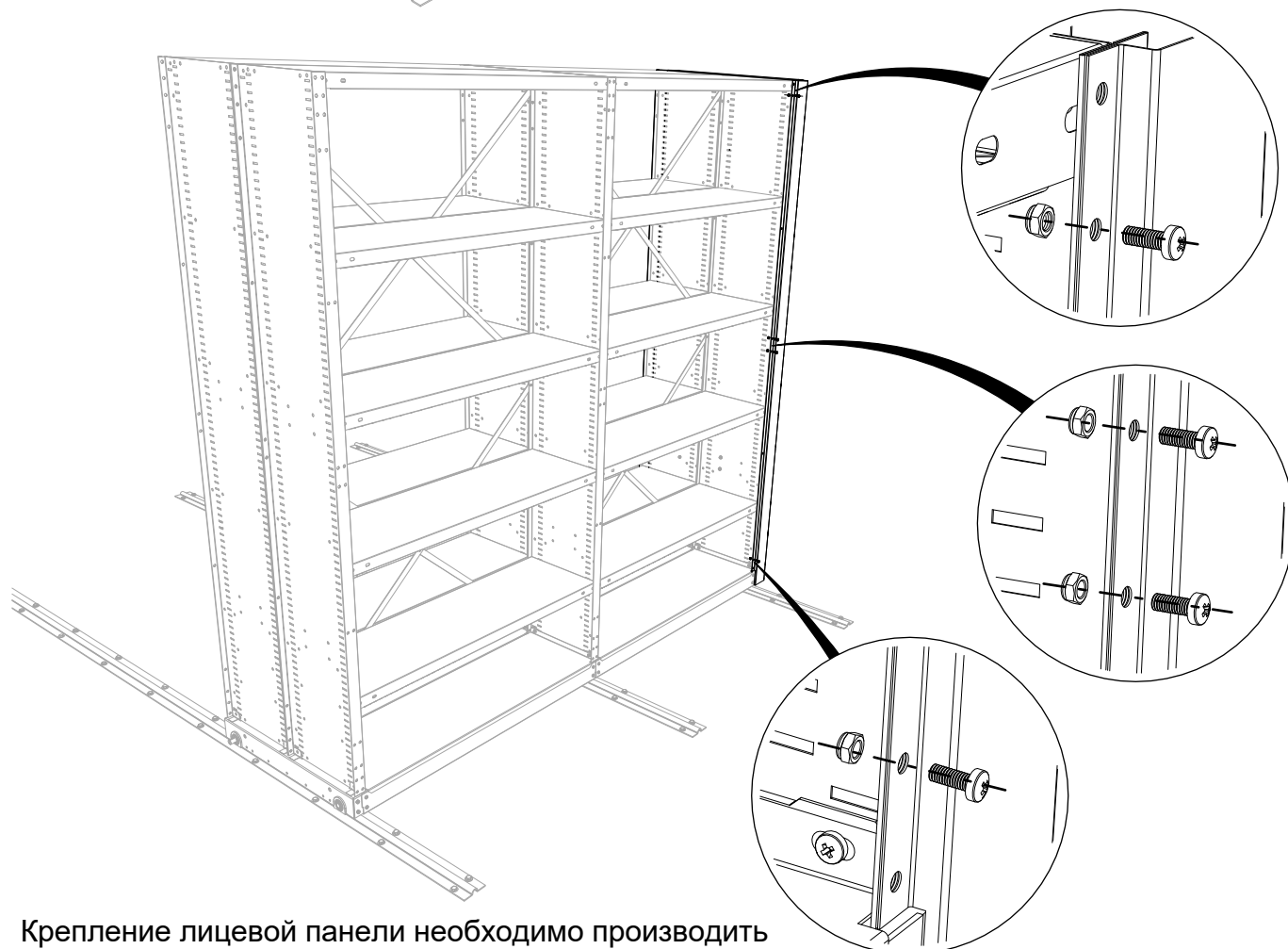
Перед установкой лицевой панели, рекомендуется проверить плавность хода секции и механизма запирания. Для этого на ось редуктора устанавливается штурвал и производится несколько оборотов. Если механизм работает плавно и цепь натянута в соответствии с инструкцией, то штурвал снимается и устанавливается лицевая панель. После совмещения отверстий на лицевой панели с замком блокиратора редуктора, проверить совпадение отверстий для крепления лицевой панели к стойкам. Если они не совпали, необходимо откорректировать положение редуктора по вертикали и заново натянуть цепь. Лицевая панель крепится с помощью винтов М6х14 и гаек М6. После установки лицевой панели устанавливается приводной штурвал и ручка управления механизмом запирания.



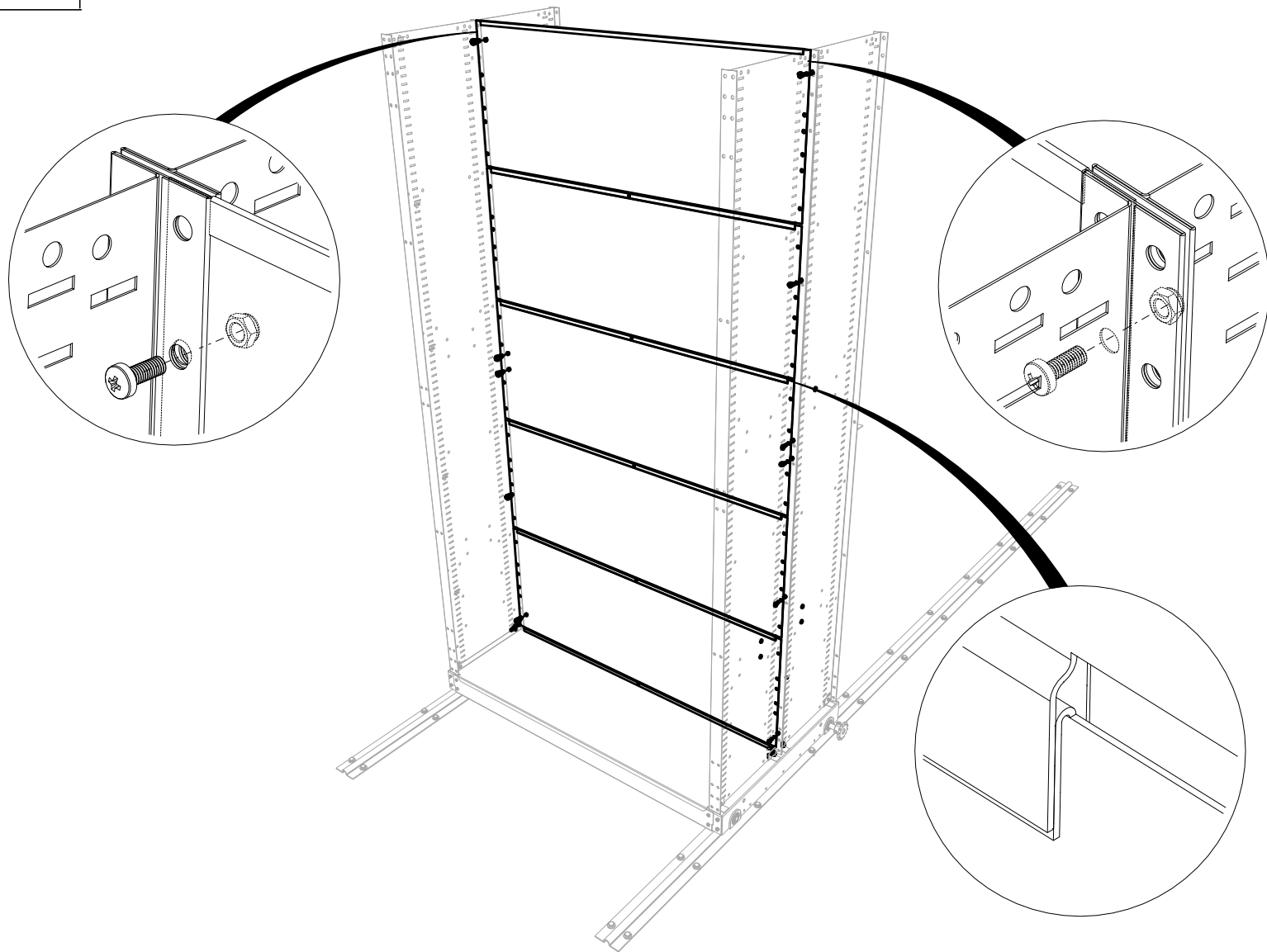
Правильное расположение зацепов на штурвале перед установкой



Установку декоративной панели необходимо производить при снятых штурвале и ручке блокировки механизма.



Крепление лицевой панели необходимо производить в местах в соответствии со схемой.

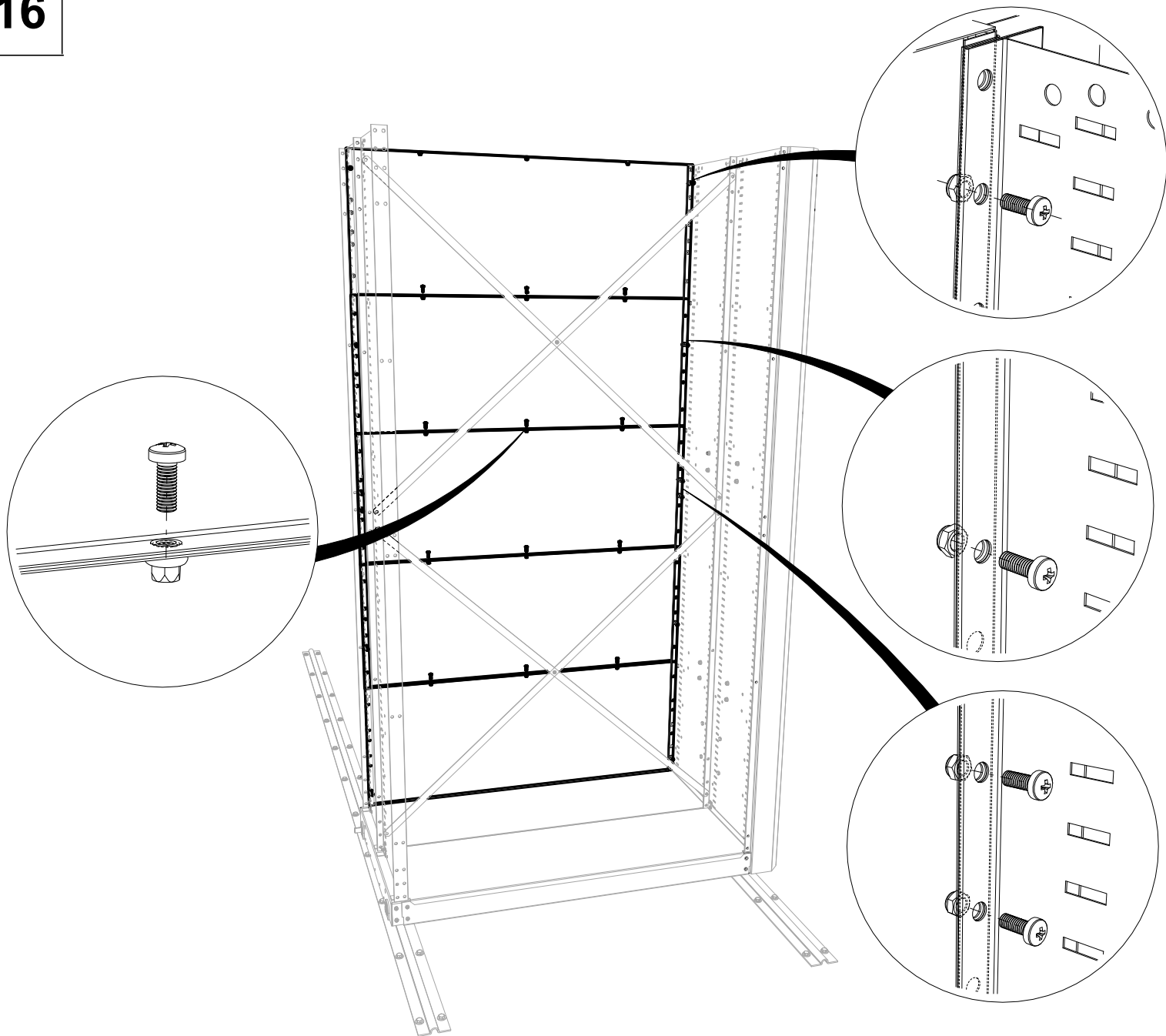


Стенки межполочные являются дополнительной опцией и не входят в стандартный комплект поставки.

Установка межполочных стенок производится на этапе установки стяжек, т.к. стяжки в случае использования стенок, не применяются.

Стенки устанавливаются обжимкой вверх в пространство между стойками и фиксируются к стойкам болтами М6х14 и гайками М6. Стенки устанавливаются таким образом, что обжимка нижней заходит под перегиб верхней. Стенка в нижней части стоек фиксируется через второе снизу отверстие, в верхней части стоек через второе сверху отверстие.

**ПРИМЕЧАНИЕ:** стенка имеет ряд отверстий для установки в любом по высоте месте и для её крепления необходимы только 2 болта. Стенка, находящаяся посередине стойки, может крепиться 4 болтами.



Стенки задние являются дополнительной опцией и не входят в стандартный комплект поставки.

Установка задних стенок производится на этапе установки стяжек, т.к. стяжки в случае использования стенок, не применяются.

Стенки крепятся к стойкам болтами М6х10 и гайками М6. Со стороны лицевой панели стенка крепится к стойке через панель. Стенка в нижней части стоек фиксируется через второе снизу отверстие, в верхней части стоек через сверху отверстие. Далее стенки скрепляются между собой винтами М5х фиксируемыми через отверстия в резьбовых заклёпках.

**ПРИМЕЧАНИЕ:** стенка имеет ряд отверстий для установки в любом по высоте и для её крепления необходимы только 2 болта. Стенка, находящаяся посередине стойки, может крепиться 4 болтами.

