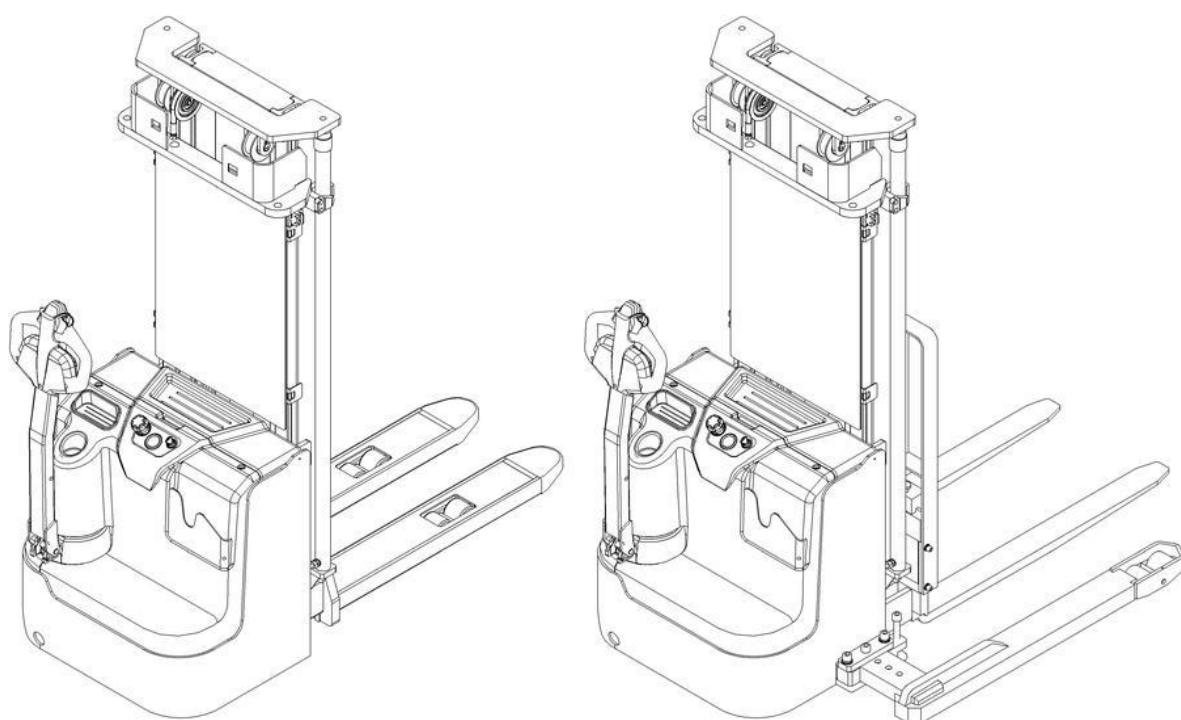


РУКОВОДСТВО ПО ЭКСПЛУАТАЦИИ

Самоходный штабелер



ПРЕДУПРЕЖДЕНИЕ

Не использовать электрооборудование без изучения данного Руководства по эксплуатации.

ПРИМЕЧАНИЕ:



Проверить соответствие данного оборудования типу, указанному на идентификационной табличке.

Version 05/2018

PS 12/16/20L-SMS-005-RU

ПРЕДИСЛОВИЕ

Перед началом эксплуатации самоходного штабелера внимательно ознакомьтесь с данным Руководством по эксплуатации и разберитесь в правилах использования данного оборудования в полном объеме. Неправильная эксплуатация может привести к опасности. Данное Руководство описывает эксплуатацию различных моделей штабелеров. При использовании и обслуживании оборудования удостоверьтесь, что Руководство соответствует вашей модели.

Сохраните данное Руководство для возможной консультации в будущем. Если данное Руководство или предупреждающие надписи повреждены или потеряны, пожалуйста, обратитесь к нашему контактному дилеру для замены.

Данное оборудование отвечает требованиям согласно EN 3691-1 (промышленное оборудование – требования по безопасности и условия проверки, часть 1), EN 12895 (промышленное оборудование – электромагнитная совместимость), EN 12053 (безопасность промышленного оборудования – методы тестирования уровня шума), EN 1175 (безопасность промышленного оборудования – требования по электрической части), при условии, что оборудование используется согласно заявленной цели.

Уровень шума для данного оборудования составляет <70 dB(A) согласно EN 12053.

ВНИМАНИЕ:

Отходы, представляющие опасность для окружающей среды, такие как батареи, масло и электроника, могут нанести экологический ущерб или вред здоровью при неправильном обращении.

Отходы должны быть рассортированы и разложены в жесткие контейнеры для мусора в соответствии с нормами и собраны местным органом по защите окружающей среды.

Во избежание утечки технических жидкостей во время эксплуатации оборудования, пользователь должен подготовить впитывающие материалы (опилки или сухую ткань), чтобы собрать вытекшие жидкости вовремя. В целях избегания вторичного загрязнения окружающей среды, использованные впитывающие материалы должны быть переданы в специальные службы.

Наша техника непрерывно совершенствуется. Данное Руководство должно применяться только в целях эксплуатации/обслуживания штабелеров. Производитель не несет никакой ответственности за повреждения или несчастные случаи, которые возникают в связи с несоблюдением инструкций Руководства и указаний по технике безопасности.



ПРИМЕЧАНИЕ: В данном Руководстве знак, указанный слева, означает предупреждение или опасность, которая может привести к смерти или серьезным травмам при нарушении условий эксплуатации.

Содержание

1. Правильное применение	5
Модификация (изменения).....	5
2. Описание самоходного штабелера	7
Стандартная комплектация	7
Основные элементы.....	7
Основные технические характеристики	8
Описание предупреждающих надписей и наклеек	16
Идентификационная табличка	17
3. Предупреждения, остаточный риск	18
Инструкция по безопасности	18
4. Ввод в эксплуатацию, транспортировка, вывод из эксплуатации.....	20
Подъем и транспортировка.....	20
Вывод из эксплуатации.....	22
5. Ежедневная проверка	23
6. Инструкция по эксплуатации	24
а. Парковка	24
б. Остаточная грузоподъемность	24
в. Подъем	25
г. Спуск	25
д. Движение	25
е. Рулевое управление	26
ж. Торможение	26
з. Неисправности	27
и. Аварийная ситуация	27
к. Регулировка вил (PS 16L SL, PS 20L SL)	27
л. Замена вил (PS 16L SL, PS 20L SL).....	28
м. Регулировка опорных вил (PS 16L SL, PS 20L SL).....	28
7. Зарядка и замена аккумулятора	30
а. Замена	31
б. Индикатор зарядки аккумулятора.....	31

с. Зарядка	32
8. Регулярное обслуживание	33
а. Бюллетень технического обслуживания	34
б. Точки смазки	36
с. Гидравлическое масло	36
д. Проверка предохранителей.....	37
е. Снятие, повторная установка защитного экрана	37
9. Выявление и устранение неисправностей.....	38
10. Схемы.....	40
а. Электрическая схема	40
б. Гидравлическая схема	41
11. Декларация соответствия	43

1. Правильное применение

Самоходный штабелер разрешено использовать только в соответствии с данным Руководством по эксплуатации.

Оборудование, описанное в данном Руководстве — это самоходный электрический штабелер с функцией электроподъема на высоту. Оборудование предназначено для перевозки, подъема и спуска груза на паллетах.

- Неправильная эксплуатация может привести к травмам или порче оборудования.
- Оператор / обслуживающая компания должны гарантировать надлежащую эксплуатацию, а также факт того, что данное оборудование будет использоваться только специально обученным персоналом.
- Оборудование должно быть использовано только на достаточно твердой, гладкой, подготовленной, выровненной и подходящей поверхности. Оборудование может быть использовано внутри помещений со средней температурой от +5°C до + 40°C без капитальных препятствий или углублений, которые находятся на пути движения. Работа на наклонной плоскости не разрешена. Во время работы груз должен быть расположен в середине продольной плоскости самоходного штабелера.
- Подъем или перевозка людей запрещена.
- Использование на гидроборте или загрузочной платформе запрещено.
- Номинальная и остаточная грузоподъемность указана на схеме распределения нагрузок, а также на маркировочной табличке. Оператор должен принять во внимание ограничения и соблюдать инструкцию по технике безопасности.
- Освещение во время работы должно быть не меньше 50 Люкс.

Модификация (изменения)

Не разрешается производить каких-либо изменений в оборудовании, которые могут повлиять, например, на его грузоподъемность, стабильность или безопасность, без предварительного письменного одобрения производителя оборудования, его уполномоченного представителя или правопреемника. Что также включает в себя изменения, влияющие, например, на торможение, управление, обзорность и добавление подвижных (съёмных) приспособлений. В случае, если производитель или его правопреемник дают одобрение на выполнение изменений, они должны

также произвести и одобрить соответствующие изменения в диаграмме грузоподъемности, предупредительных надписях, ярлыках и руководстве по эксплуатации.

При несоблюдении инструкции, гарантия становится недействительной.

2. Описание самоходного штабелера

Стандартная комплектация

1. Самоходный штабелер, модель PS12L / PS16L / PS20L – 1 шт.
2. Ключ запуска - 2 шт.
3. Руководство по эксплуатации - 1 шт.
4. Зарядное устройство - 1 шт.

Основные элементы

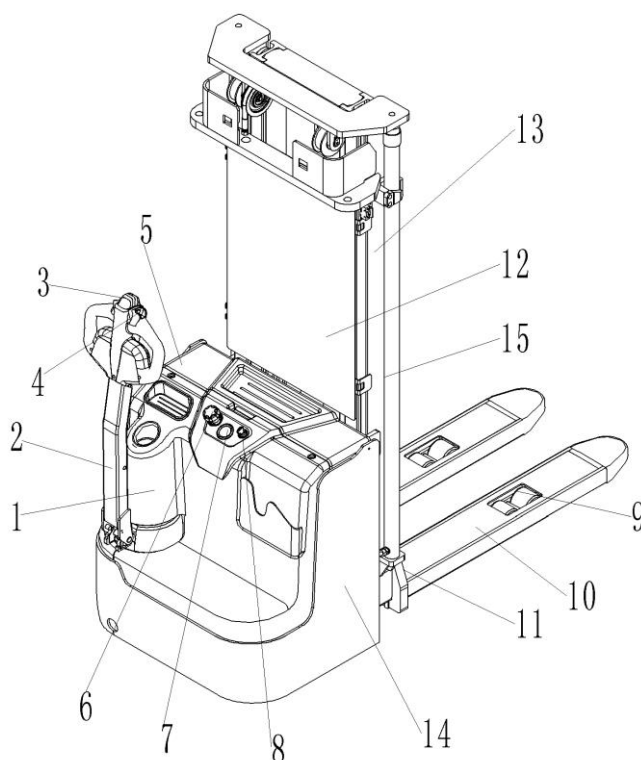


Рис. 1: Обзор основных компонентов

- | | |
|----------------------------------|------------------------------|
| 1. Основная крышка | 9. Ролики |
| 2. Рукоятка управления | 10. Вилы |
| 3. Кнопка противоотката | 11. Решетка ограждения груза |
| 4. Рукоятки акселератора | 12. Защитная панель |
| 5. Крышка отсека АКБ | 13. Мачта |
| 6. Аварийная кнопка | 14. Ходовая часть |
| 7. Индикатор заряда аккумулятора | 15. Гидравлическая система |
| 8. Замковый выключатель | |

Основные технические характеристики

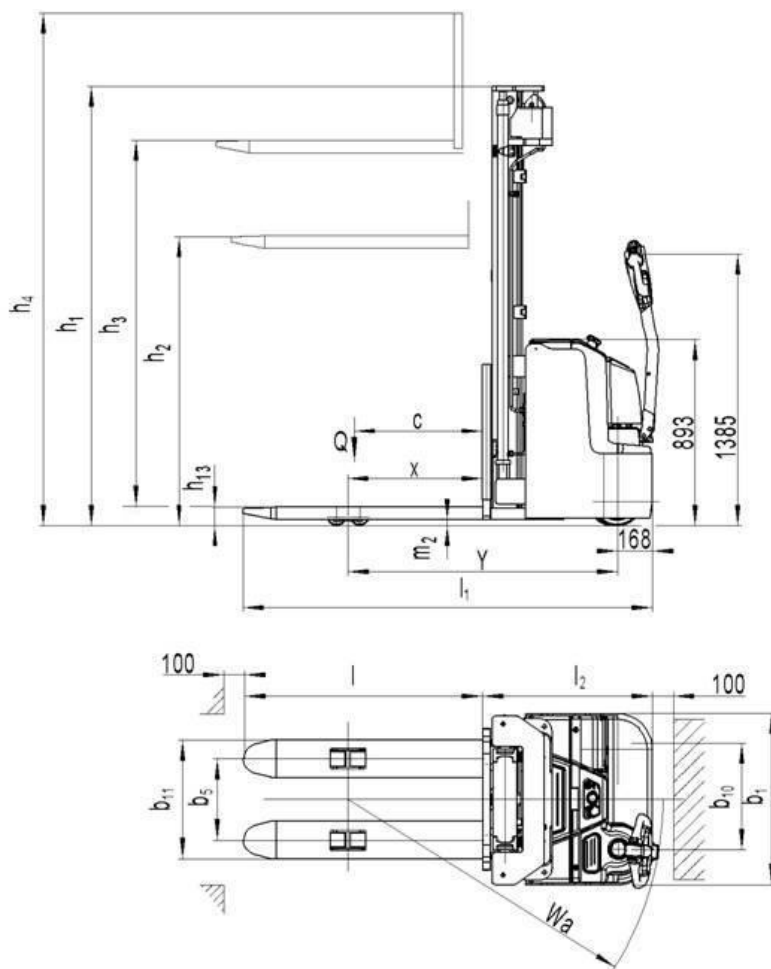


Рис. 2: Технические характеристики

Таблица 1: Основные технические характеристики (стандартное исполнение)

Перечень типов для промышленного оборудования в соответствии с VDI 2198						
Данные	1.2	Модель		PS 12L (3600)	PS 16L (4600)	PS 20L (4600)
	1.3	Питание (аккумулятор, дизель, бензин, газ, ручное)		Аккумулятор		
	1.4	Положение оператора		Пеший		
	1.5	Грузоподъемность	Q (т)	1.2	1.6	2.0
	1.6	Центр загрузки	c (мм)	600		
	1.8	Расстояние от центра оси до вил	x (мм)	647		
	1.9	Колесная база	y (мм)	1248	1293	1429

Вес	2.1	Полная масса	кг	1007	1340	1579
	2.2	Нагрузка на переднюю/заднюю ось с грузом	кг	684/1523	930/2010	1000/2579
	2.3	Нагрузка на переднюю/заднюю ось без груза	кг	610/397	850 /490	900/679
Шины, ходовая часть	3.1	Шины		Полиуретан (PU)		
	3.2	Размер передних (ведущих) колес	Øxw(мм)	Ø230x75		
	3.3	Размер задних колес	Øxw(мм)	Ø84x70		
	3.4	Дополнительные колеса (размеры)	Øxw(мм)	Ø150x54		
	3.5	Колеса, количество передних/задних колес (x = ведущие колеса)		1x+1/4		
	3.6	Колея передних колес	b ₁₀ (мм)	522		
	3.7	Колея задних колес	b ₁₁ (мм)	390		
Размеры	4.2	Габаритная высота мачты минимальная	h ₁ (мм)	2308	2108	2228
	4.3	Высота свободного подъема	h ₂ (мм)	1760	1520	1520
	4.4	Высота подъема	h ₃ (мм)	3530	4530	4530
	4.5	Габаритная высота мачты максимальная	h ₄ (мм)	4088	5088	5208
	4.9	Высота ручки в рабочем положении мин./ макс.	h ₁₄ (мм)	850/1385		
	4.15	Высота вил в нижнем положении	h ₁₃ (мм)	90		
	4.19	Общая длина	l ₁ (мм)	1919	1964	2100
	4.20	Длина до фронта вилок	l ₂ (мм)	769	814	950
	4.21	Общая ширина	b ₁ (мм)	820		
	4.22	Размеры вилок	s/e/l (мм)	60/180/1150		
	4.25	Расстояние между вилами	b ₅ (мм)	570		
	4.32	Клиренс в центре базы	m ₂ (мм)	28	28	23
	4.34	Ширина прохода с паллетой 800X1200	Ast (мм)	2336	2406	2536
	4.35	Радиус разворота	Wa (мм)	1140	1510	1640

Производительность	5.1	Скорость движения, с грузом/без груза	км/ч	6.0/6.0	5.7/6.0	5.4/6.0
	5.2	Скорость подъема, с грузом/без груза	м/с	0.10/0.17	0.13/0.20	0.13/0.20
	5.3	Скорость движения вил вниз, с грузом/без груза	м/с	0.11/0.11	0.20/0.14	0.20/0.14
	5.8	Преодолимый уклон максимальный, с грузом/без груза	%	6/12	6/12	6/10
	5.10	Тормозная система		Электромагнитная		
Электрика	6.1	Мощность двигателя движения S2 60min	КВт	1.3	1.3	1.7
	6.2	Мощность двигателя подъема S3 10%	КВт	1.5	3.2	3.2
	6.3	Аккумулятор согласно DIN43 531/35/36 A,B,C,но		2VBS	3VBS	3PZS
	6.4	Напряжение питания, номинальная емкость K5 ¹⁾	В/Ач	24/180	24/270	24/350
	6.5	Вес аккумулятора	кг	175	230	288
	6.6	Потребление энергии согласно VDI	КВтЧ/Ч	0.95	1.59	1.70
		Зарядное устройство	В/А	24/25	24/35	24/45
Доп. данные	8.1	Тип управления ходом		AC- speed control		
	8.4	Уровень шума согласно EN 12053	dB(A)	<70		

	Габаритная высота мачты минимальная h1(мм)	Высота свободного подъема h2(мм)	Высота подъема h3(мм)	Габаритная высота мачты максимальная h4(мм)
PS 12L				
DX	1958	—	2830	3380
	2108	—	3130	3680
	2308	—	3530	4080
DX с функцией свободного подъема (FFL)	1958	1410	2830	3380
	2108	1560	3130	3680
	2308	1760	3530	4080

PS 16L

DX	1958	—	2830	3380
	2108	—	3130	3680
	2308	—	3530	4080
DX с функцией свободного подъема (FFL)	1958	1410	2830	3380
	2108	1560	3130	3680
	2308	1760	3530	4080
TX	2008	—	4230	
	2108	—	4530	5080
TX с функцией свободного подъема (FFL)	2008	1420	4230	4780
	2108	1520	4530	5080
	2343	1756	5230	5780

PS 20L

DX	2078	—	2830	3500
	2228	—	3130	3800
	2428	—	3530	4200
DX с функцией свободного подъема (FFL)	2078	1410	2830	3500
	2228	1560	3130	3800
	2428	1760	3530	4200
TX	2128	—	4230	4900
	2228	—	4530	5200
TX с функцией свободного подъема (FFL)	2128	1420	4230	4900
	2228	1520	4530	5200

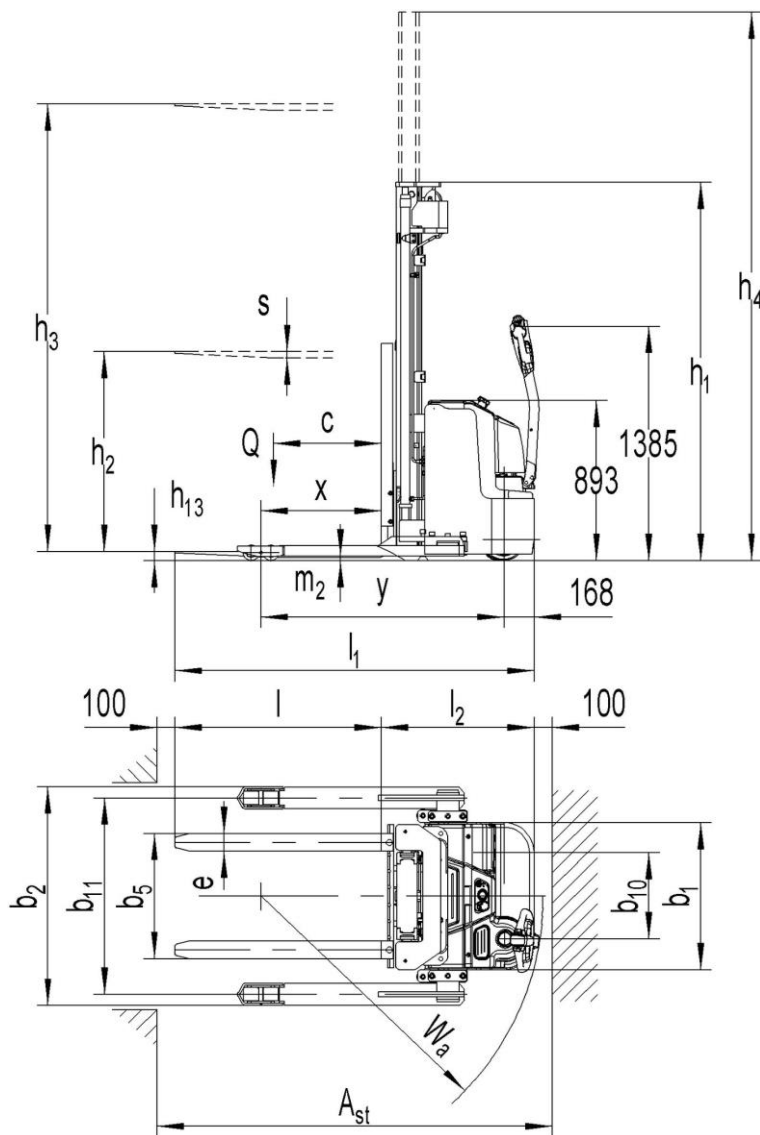


Рис. 3: Технические характеристики

Таблица 2: Основные технические характеристики (стандартное исполнение)

Перечень типов для промышленного оборудования в соответствии с VDI 2198					
Данные	1.2	Модель		PS 16L SL(4600)	PS 20L SL(4600)
	1.3	Питание (аккумулятор, дизель, бензин, газ, ручное)		Аккумулятор	
	1.4	Положение оператора		Пеший	
	1.5	Грузоподъемность	Q (т)	1.6	2.0
	1.6	Центр загрузки	c (мм)	600	
	1.8	Расстояние от центра оси до вил	x (мм)	692	673
	1.9	Колесная база	y (мм)	1378	1490

Вес	2.1	Полная масса	кг	1460	1700
	2.2	Нагрузка на переднюю/заднюю ось с грузом	кг	1000/2060	1100/2600
	2.3	Нагрузка на переднюю/заднюю ось без груза	кг	1020/440	1010/690
Колеса, ходовая часть	3.1	Шины		Полиуретан (PU)	
	3.2	Размер передних (ведущих) колес	Øxw(мм)	Ø230x75	
	3.3	Размер задних колес	Øxw(мм)	Ø84x70	
	3.4	Дополнительные колеса (размеры)	Øxw(мм)	Ø150x54	
	3.5	Колеса, количество передних/задних колес (x = ведущие колеса)		1x+1/4	
	3.6	Колея передних колес	b ₁₀ (мм)	522	
	3.7	Колея задних колес	b ₁₁ (мм)	1095-1395	
Размеры	4.2	Габаритная высота мачты минимальная	h ₁ (мм)	2108	2228
	4.3	Высота свободного подъема	h ₂ (мм)	1520	1520
	4.4	Высота подъема	h ₃ (мм)	4530	4530
	4.5	Габаритная высота мачты максимальная	h ₄ (мм)	5088	5288
	4.9	Высота ручки в рабочем положении мин./ макс.	h ₁₄ (мм)	850/1385	
	4.15	Высота вил в нижнем положении	h ₁₃ (мм)	50	
	4.19	Общая длина	l ₁ (мм)	2004	2135
	4.20	Длина до фронта вил	l ₂ (мм)	854	985
	4.21	Общая ширина	b ₁ (мм)	820/(1220-1520)	
	4.22	Размеры вил	s/e/l (мм)	40x120x1150	
	4.25	Расстояние между вил	b ₅ (мм)	255-730	
	4.32	Клиренс в центре базы	m ₂ (мм)	33	33
	4.34	Ширина прохода с паллетой 800X1200	Ast (мм)	2555	2674
	4.35	Радиус разворота	Wa (мм)	2527	2652

Производительность	5.1	Скорость движения, с грузом/без груза	км/ч	1680	1790
	5.2	Скорость подъема, с грузом/без груза	м/с	5.7/6.0	5.7/6.0
	5.3	Скорость движения вил вниз, с грузом/без груза	м/с	0.13/0.20	0.13/0.20
	5.8	Преодолимый уклон максимальный, с грузом/без груза	%	0.20/0.14	0.20/0.14
	5.10	Тормозная система		Электромагнитная	
Электрика	6.1	Мощность двигателя движения S2 60min	КВт	1.3	1.7
	6.2	Мощность двигателя подъема S3 10%	КВт	3.2	
	6.3	Аккумулятор согласно DIN43 531/35/36 A,B,C,но		3VBS	3PZS
	6.4	Напряжение питания, номинальная емкость K5 ¹⁾	В/Ач	24/270	24/350
	6.5	Вес аккумулятора	кг	230	288
	6.6	Потребление энергии согласно VDI	КВтч/ч	1.59	1.79
		Зарядное устройство	В/А	24/30	24/35
Доп. данные	8.1	Тип управления ходом		AC- speed control	
	8.4	Уровень шума согласно EN 12053	dB(A)	69	

	Габаритная высота мачты минимальная h1(мм)	Высота свободного подъема h2(мм)	Высота подъема h3(мм)	Габаритная высота мачты максимальная h4(мм)
PS 16L SL				
DX	1958	—	2830	3380
	2108	—	3130	3680
	2308	—	3530	4080
DX с функцией свободного подъема (FFL)	1958	1410	2830	3380
	2108	1560	3130	3680
	2308	1760	3530	4080

ТХ	2008	—	4230	4780
	2108	—	4530	5080
ТХ с функцией свободного подъема (FFL)	1908	1320	3930	4480
	2008	1420	4230	4780
	2108	1520	4530	5080
	2343	1756	5230	5780
PS 20L SL				
DX	2078	—	2830	3500
	2228	—	3130	3800
	2428	—	3530	4200
DX с функцией свободного подъема (FFL)	1978	1310	2630	3300
	2078	1410	2830	3500
	2228	1560	3130	3800
	2428	1760	3530	4200
ТХ	2128	—	4230	4900
	2228	—	4530	5200
ТХ с функцией свободного подъема (FFL)	1978	1310	3930	4600
	2128	1420	4230	4900
	2228	1520	4530	5200

Описание предупреждающих надписей и наклеек

- A Места захвата крюком
- B Наклейка "не вставлять на или под вилы"
- C Грузоподъемность
- D Не просовывать руки
- E Идентификационная табличка
- F Наклейка "Прочитайте и следуйте инструкциям"
- G Добавление масла

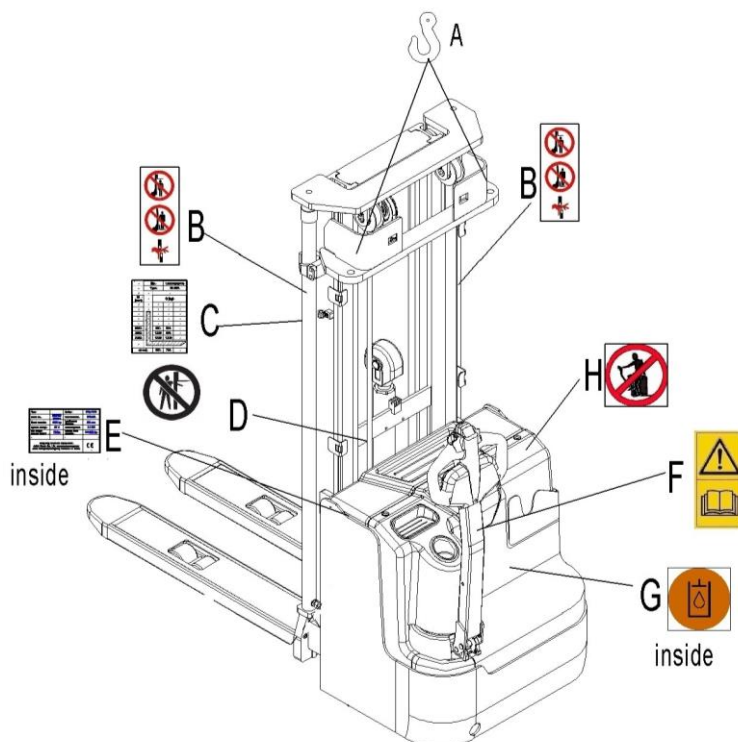


Рис. 4: Предупреждающие надписи и наклейки

Оборудование имеет аварийную кнопку (6), которая останавливает все функции по подъему, спуску, движению и включает электромагнитное торможение при нажатии.

После нажатия этой кнопки и повторном включении, функционирование штабелера должно быть проверено контролером. Перед началом работы необходимо вставить ключ (8) и повернуть его по часовой стрелке. Во избежание несанкционированного доступа повернуть ключ против часовой стрелки и вытащить его, если оборудование не планируется использовать. Штабелер оснащен кнопкой противоотката (3), которая изменяет траекторию движения штабелера и направляет его в другую сторону от оператора, если штабелер движется на оператора, и ручка управления находится в рабочей зоне. Следуйте также инструкциям на табличках. Замените таблички, если они повреждены.

Идентификационная табличка

- | | | | |
|---|------------------------------------|----|----------------------------|
| 1 | Модель | 7 | Масса АКБ (мин/макс) |
| 2 | Серийный номер | 8 | Номинальная мощность в кВт |
| 3 | Номинальная грузоподъемность в кг | 9 | Центр загрузки |
| 4 | Напряжение в В | 10 | Дата производства |
| 5 | Собственная масса в кг без АКБ | 11 | Опции |
| 6 | Наименование и адрес производителя | | |

1	Type	xxx xx	Option	xx X xxxx	
2	Serial No.	xxxxx	Year of Manuf.	MM/YYYY	
3	Rated capacity	xxxx kg	Load center distance	xxx mm	11
4	System voltage	xx V	Nominal power	xx kW	10
5	Net weight without battery	xxx kg	Battery mass min/max	xxx / xxx kg	9
					8
6	XXXX XXXX XXXXXXXX xx XXXXX / XXXXXX			CE	7

Если продано в ЕС,

Рис. 5: Идентификационная табличка

3. Предупреждения, остаточный риск

Инструкция по безопасности



ЗАПРЕЩЕНО

- Выезжать за пределы территории выполнения грузоподъемных работ с грузом, который поднят выше обозначенной точки.
- Помещать ногу или руку под/в механизм подъема.
- Позволять другому человеку, кроме оператора, стоять перед или позади штабелера, когда он движется или поднимает/опускает груз.
- Превышать грузоподъемность.
- Ставить ногу перед колесами.
- Поднимать людей. Люди могут упасть и получить серьезную травму.
- Толкать или тянуть груз.
- Использовать штабелер на откидных бортах.
- Использовать штабелер без защитного экрана (Рис.1, п. 17).
- Сдвигать груз. Груз должен быть распределен равномерно.
- Использовать штабелер с незакрепленным и несбалансированным грузом.
- Использовать штабелер для целей, не предусмотренных производителем.
- Поднятый груз может стать неустойчивым под воздействием ветра. Не поднимайте груз, если существует возможность его падения.

Примите в расчет разницу уровня полов при движении. Груз может упасть или штабелер может стать неуправляемым.

Следите за положением груза. Выключите штабелер, если груз стал неустойчивым. Начните торможение и нажмите аварийную кнопку (6), если груз сползает с вил. Если обнаружили неисправности, следуйте указаниям главы 8.

Необходимо производить регулярный осмотр штабелера. Не является водонепроницаемым. Использовать оборудование в сухих условиях. Длительная непрерывная работа может привести к повреждению аккумулятора. Остановить работу, если температура гидравлического масла слишком высокая.



- При работе с оборудованием оператор должен надеть безопасную обувь.
- Оборудование может быть использовано внутри помещений со средней температурой между +5°C и + 40°C
- Освещение при работе должно быть минимум 50 люкс.
- Не разрешается использовать штабелер на рампах.
- Чтобы предотвратить неожиданные движения оборудования, когда работа не производится, выключите штабелер и выньте ключ.

4. Ввод в эксплуатацию, транспортировка, вывод из эксплуатации

Таблица 3: Данные ввода в эксплуатацию

Тип	PS 12L / 3600	PS 16L / 4600	PS 20L / 4600	PS 16L SL / 4600	PS 20L SL / 4600
Масса, кг	1082	1415	1660	1560	1800
Высота подъема, мм	3600	4600	4600	4600	4600

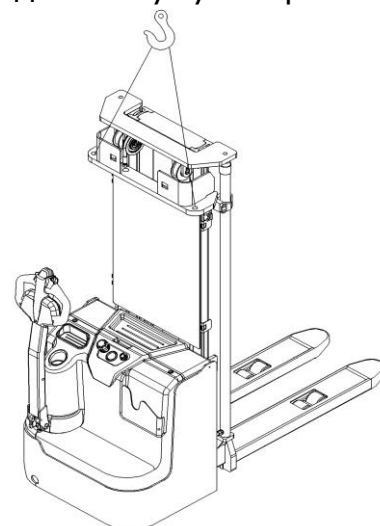
Для различных моделей вес указан на идентификационной табличке.

После получения нашего нового оборудования или для повторного ввода его в эксплуатацию, вы должны сделать следующее перед началом работы:

- Проверить, все ли части в наличии и не повреждены
- Подключить аккумулятор. Проверить уровень зарядки аккумулятора и при необходимости зарядить его зарядным устройством, поставляемом в комплекте (см. главу 7)
- Обязательно выполнить ежедневный осмотр и техническое обслуживание.

Подъем и транспортировка

Для транспортировки снять груз, опустить вилы до самого низкого положения и закрепить штабелер в безопасной позиции с помощью специального подъемного механизма в соответствии со следующими рисунками.



Подъем

Рис. 6: Подъем краном



ИСПОЛЬЗОВАТЬ СПЕЦИАЛЬНЫЙ КРАН И ПОДЪЕМНОЕ ОБОРУДОВАНИЕ
НЕ СТОЯТЬ ПОД НЕЗАКРЕПЛЕННЫМ ГРУЗОМ
НЕ ХОДИТЬ В ОПАСНОЙ ЗОНЕ ВО ВРЕМЯ ПОДЪЕМА

Остановить штабелер и закрепить согласно позициям на Рис. 6.

Перенести штабелер на место назначения и аккуратно поставить его, затем

убрать подъемное оборудование.

Транспортировка



ВО ВРЕМЯ ПЕРЕВОЗКИ НА ГРУЗОВИКЕ ВСЕГДА НАДЕЖНО ЗАКРЕПЛЯТЬ ШТАБЕЛЕР

Опустить вилы и остановить штабелер на металлической основе. Закрепить вилы металлическим хомутом с помощью 2 винтов. Закрепить штабелер согласно Рис. 7 с помощью специальных крепежных ремней, пропустив их через обозначенные крюками места на мачте штабелера с обеих сторон и закрепив со стороны транспортного средства.

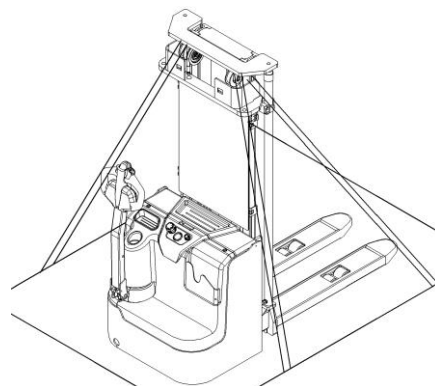


Рис.7: Точки фиксации

Вывод из эксплуатации

Для хранения: убрать груз, опустить вилы до крайнего нижнего положения, смазать все указанные в Руководстве позиции (регулярный осмотр), чтобы защитить оборудование от коррозии и пыли.

Снять аккумулятор и аккуратно приподнять штабелер так, чтобы не было деформации колеса после хранения.

Для окончательного вывода штабелера из эксплуатации передать его специальной перерабатывающей компании. Масло, аккумуляторы и электроэлементы должны быть переработаны в соответствии с правовыми актами.

5. Ежедневная проверка

Эта глава содержит информацию о проверках оборудования перед началом его работы.

Ежедневная проверка необходима для возможного обнаружения неисправности или неполадки в оборудовании. Проверка осуществляется согласно следующим указаниям.

Снять груз и опустить вилы.



НЕ ИСПОЛЬЗОВАТЬ ОБОРУДОВАНИЕ ПРИ ОБНАРУЖЕНИИ НЕИСПРАВНОСТИ.

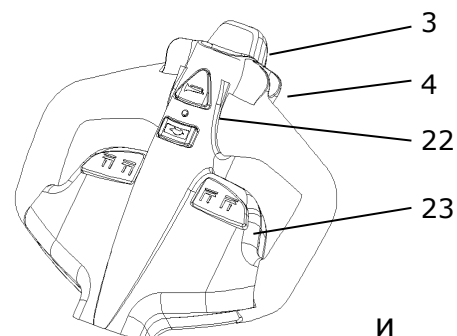
- Проверить на наличие царапин, деформации или трещин.
- Проверить, нет ли утечки масла из цилиндра.
- Проверить цепь и ролики на предмет повреждения или коррозии.
- Проверить плавность вращения колес.
- Проверить функцию аварийного торможения путем нажатия аварийной кнопки.
- Проверить функцию торможения путем перевода ручки в нерабочую область.
- Проверить функции подъема и снижения путем нажатия соответствующих кнопок
- Проверить защитный экран на отсутствие повреждений и правильности установки.
- Проверить сигнал звукового предупреждения.
- Проверить, что все болты и гайки надежно закручены.
- Проверить работу замкового выключателя.
- Проверить работу ограничителей скоростей.
- Проверить шланги или электрические провода на наличие повреждений.
- Если штабелер оснащен решеткой ограждения груза, проверить ее исправность и правильность сборки.

6. Инструкция по эксплуатации



ПЕРЕД НАЧАЛОМ РАБОТЫ ОЗНАКОМЬТЕСЬ С ПРЕДУПРЕЖДЕНИЯМИ И ОГРАНИЧЕНИЯМИ

ПЕРЕД НАЧАЛОМ ЭКСПЛУАТАЦИИ ШТАБЕЛЕРА УБЕДИТЬСЯ, ЧТО ГРУЗ ИЛИ ДРУГОЕ ОБОРУДОВАНИЕ НЕ ЗАСЛОНЯЕТ ОБЗОР!



И

Рис.8: Рукоятка управления

Убедитесь, что груз надежно закреплен на паллете, что ежедневная проверка проведена. Для начала работы вставьте ключ и поверните его по часовой стрелке до положения ВКЛ. Впоследствии, перед тем, как вставить ключ (8), необходимо обязательно нажать аварийную кнопку (6).

Нажмите клаксон (22), чтобы включить звуковой предупреждающий сигнал.

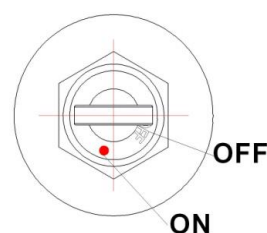


Рис.9: Замковый выключатель

а. Парковка



НЕ ПАРКУЙТЕ ШТАБЕЛЕР НА НАКЛОННЫХ ПОВЕРХНОСТЯХ

Оборудование оснащено электромагнитным аварийным и парковочным тормозом. Всегда полностью опускайте вилы. Поверните ключ против часовой стрелки до положения ВЫКЛ и вытащите ключ.

б. Остаточная грузоподъемность

Диаграмма остаточной грузоподъемности (Рис. 10) показывает максимальный груз Q [кг] для данного центра загрузки s [мм] и соответствующей высоты подъема груза H [мм] для штабелера.

Обозначения на мачте показывают, на какую высоту может быть поднят груз.

Например, при расстоянии центра нагрузки s в 600 мм и максимальной высоте подъема груза H в 4600 мм, максимальная масса груза Q может составить 800 кг.

Type	PS 16L	
Mast	4600	
h_3 (mm)	Q (kg)	
4600	600	800
4300	700	850
3600	900	1100
3200	1000	1200
2900	1200	1400
2500	1300	1600
c (mm)	600	700

Рис.10: Остаточная грузоподъемность

с. Подъем



НЕ ПРЕВЫШАЙТЕ МАКСИМАЛЬНУЮ ГРУЗОПОДЪЕМНОСТЬ

Подведите штабелер с опущенными вилами под поддон полностью. Нажмите и удерживайте кнопку подъема (Рис. 8, поз. 23) пока не достигните желаемой высоты подъема.

d. Спуск

Если вилы штабелера находятся в стеллажном пространстве, необходимо осторожно отъехать от стеллажа с или без паллеты. Во время движения необходимо удостовериться, что вилы не задевают стеллаж. Нажать и удерживать кнопку снижения (рис. 8, поз. 23). Опускать груз, пока вилы не освободятся от паллеты, затем аккуратно отъехать от груза.

e. Движение



ПО НАКЛОННЫМ ПОВЕРХНОСТЯМ ДВИГАЙТЕСЬ ТОЛЬКО ГРУЗОМ В НАПРАВЛЕНИИ ПОДЪЕМА. НЕ ПЫТАЙТЕСЬ ПРЕОДОЛЕТЬ УКЛОН БОЛЬШЕ, ЧЕМ УКАЗАНО В СПЕЦИФИКАЦИИ ОБОРУДОВАНИЯ. ДВИЖЕНИЕ РАЗРЕШЕНО ТОЛЬКО, ЕСЛИ ВИЛЫ ПОДНЯТЫ ДО ВЫСОТЫ НЕ БОЛЕЕ 300 мм.

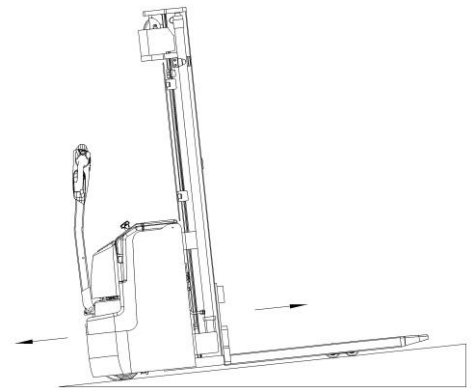


Рис. 11: Движение по уклону

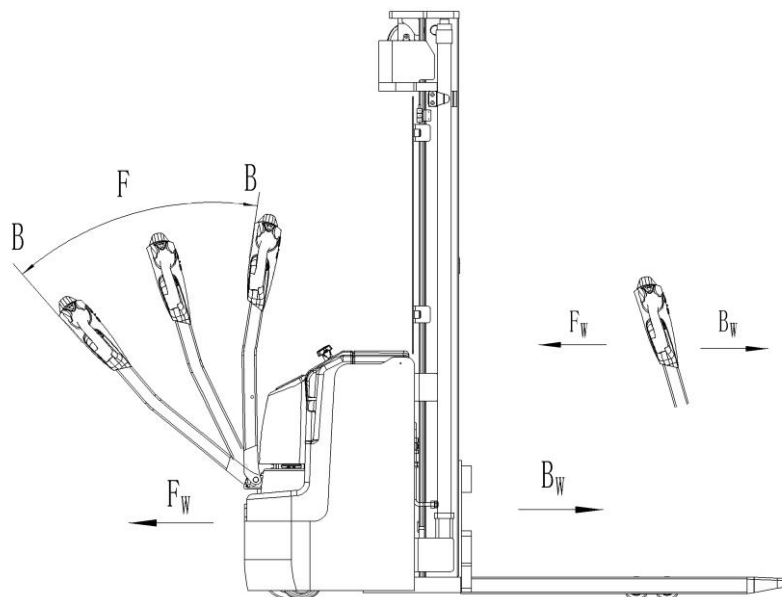


Рис. 12: Направления движения

После того, как ключ повернут в положение ON (Рис. 9) и аварийная кнопка освобождена, перевести ручку управления в рабочее положение ('F', рис.12).

Отклонить маховики управления в нужном направлении «вперед» 'Fw' или «назад» 'Bw' (рис. 12).

Контролировать скорость передвижения с помощью маховиков (4) для достижения требуемой скорости.

При переводе маховиков в нейтральное положение, включается система торможения, которая действует до полной остановки штабелера. Когда штабелер остановится, необходимо включить парковочный тормоз.

Аккуратно направлять штабелер к месту назначения. Следить за условиями маршрута и соблюдать скоростной режим с помощью маховиков управления.

f. Рулевое управление

Вы можете управлять штабелером, двигая рулевой рычаг вправо или влево.

g. Торможение



ВЫПОЛНЕНИЕ ТОРМОЖЕНИЯ ЗАВИСИТ ОТ РЕЖИМА РАБОТЫ И УСЛОВИЙ ЗАГРУЗКИ.

Торможение может быть включено следующими способами:

- Переключение маховиков управления (4) обратно в начальное положение или освобождение маховиков активирует систему торможения. Штабелер тормозит до полной остановки.
- При переключении маховиков управления (8) из положения «движение в одном направлении» в положение «движение в противоположном направлении», штабелер постепенно тормозит, пока не начнет движение в противоположном направлении.
- Штабелер тормозит, если ручку управления перевести в верхнее или нижнее положение к точкам торможения ('B'). При отпускании рукоять управления автоматически возвращается в верхнее положение к точке торможения (B'). Штабелер будет тормозить, пока не остановится.
- Кнопка противоотката (безопасности) (3) защищает оператора от получения повреждений и травм. Если эта кнопка включена, штабелер притормаживает и/или начинает движение в противоположном направлении ('Bw.') на небольшое расстояние и останавливается. Необходимо помнить, что эта кнопка действует, даже если штабелер не едет, но ручка управления находится в рабочем положении.

h. Неисправности

Если обнаружены какие-либо неисправности или устройство не включается, пожалуйста, прекратите эксплуатацию оборудования и нажмите аварийную кнопку (6). Если возможно, припаркуйте штабелер в безопасной зоне, поверните замковый выключатель (8) против часовой стрелки и вытащите ключ. Немедленно довести информацию до руководителя и/или вызвать службу ремонта. Если необходимо, отбуксировать штабелер из рабочей зоны с помощью специального буксировочного/подъемного оборудования.

i. Аварийная ситуация

При аварийной ситуации или в случае опрокидывания отойти на безопасное расстояние как можно скорее. Если возможно, нажать аварийную кнопку (6). Все электрические функции будут остановлены.

j. Регулировка вилок (PS 16L SL, PS 20L SL)



- Незафиксированные или неправильно отрегулированные вилки могут привести к опасным ситуациям.
- Убедитесь, что предохранительный болт (10) установлен, перед тем как начать регулировку вилок. Если предохранительный болт (10) отсутствует, работа на штабелере запрещена.
- При регулировке вилок обратите внимание, чтобы расстояние между каждой из вилок и внешним краем держателя было одинаковым.
- Закрепите установочный штифт, чтобы избежать случайного перемещения вилок.
- Центр тяжести груза должен находиться между вилками.

Этапы работы:

- Припаркуйте штабелер в соответствии с правилами
- Вытащите установочный штифт (13)
- Переместите вилки (14) в требуемое положение.

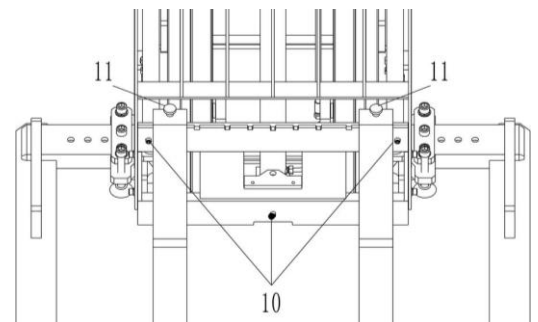


Рис.13: Регулировка вилок

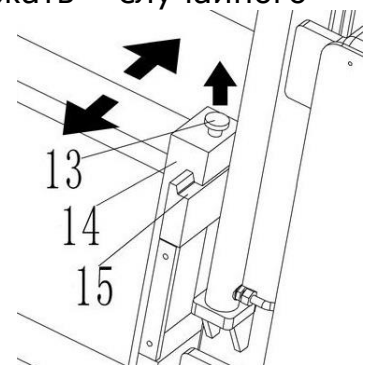


Рис.14: Перемещение вилок

В целях обеспечения безопасности процесса подъема груза, расстояние между вилами (14) должно быть наибольшим, насколько это возможно, положение вилок должно быть симметрично относительно осевой линии держателя. Центр тяжести груза должен находиться в центре вилок (14).

→ Вставьте установочный штифт (13), сдвиньте вилы так, чтобы установочный штифт попал в паз.

к. Замена вилок (PS 16L SL, PS 20L SL)



- Существует риск травмирования ног при замене вилок.
- Запрещено тянуть вилы в сторону на оператора
- Во избежание падения вилок, для подъема тяжелых вилок используйте кран.
- Установите предохранительный болт (10) после замены вилок, и убедитесь, что он установлен правильно.

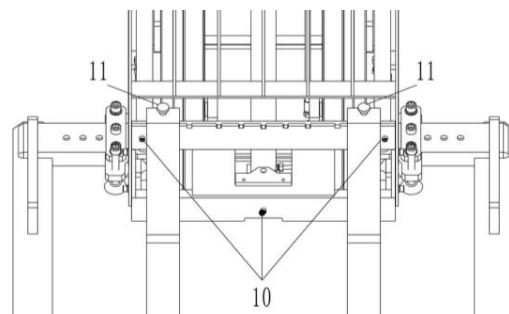


Рис.15: Замена вилок

Этапы работы:

- Удалить предохранительный болт (10).
- Освободить устройство позиционирования вилок.
- Перемещайте вилы к центру держателя и снимите вилы через выемку.

л. Регулировка опорных вилок (PS 16L SL, PS 20L SL)



- Незафиксированные или неправильно отрегулированные опорные вилы могут привести к опасным ситуациям.
- Существует риск травмирования ног при регулировке опорных вилок штабелера.
- Затяните установочный болт (23) после регулировки опорных вилок.
- При регулировке опорных вилок, пожалуйста, обратите внимание, что количество установочных пазов (21), выставляемых на каждой стороне ног штабелера, должно быть одинаковым. (Как показано на рис. 16, если одна сторона имеет 3 установочных паза (21), с другой стороны также должно быть 3).

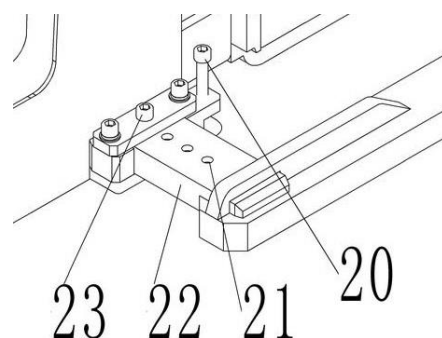


Рис.16: Регулировка опорных вилок

Этапы работы:

- Припаркуйте штабелер согласно правилам.
- Вращайте по часовой стрелке опору (20) до тех пор, пока штабелер не поддомкратится.
- Открутите установочный болт (23)
- Отрегулируйте ногу (22) так, чтобы установочный болт (23) попал в установочный паз (21)

При регулировке опорных вилок, пожалуйста, обратите внимание, что количество установочных пазов (21), выставяемых на каждой стороне ног штабелера, должно быть одинаковым. (Как показано на рис. 16, если одна сторона имеет 3 установочных паза (21), с другой стороны также должно быть 3).

- Надежно закрутите установочный болт (23)
- Вращайте против часовой стрелки опору 20 с обеих сторон штабелера до тех пор, пока она не перестанет вращаться.

7. Зарядка и замена аккумулятора



- Только квалифицированному персоналу разрешено обслуживать или заряжать аккумулятор. Необходимо соблюдать правила по обслуживанию, содержащиеся в данном руководстве и установленные производителем аккумулятора.
- В аккумуляторе находится электролит. Возможно использование необслуживаемой аккумуляторной батареи.
- Переработка аккумулятора должна соответствовать национальному законодательству. Просьба соблюдать.
- При обслуживании аккумулятора запрещено находиться вблизи открытого огня. Газы взрывоопасны!
- В зону зарядки аккумулятора не разрешено приносить легковоспламеняющиеся материалы или жидкости. Курение запрещено, данная зона должна проветриваться.
- Перед началом зарядки, установки или замены аккумулятора штабелер необходимо припарковать в безопасной зоне.
- Перед завершением работ по обслуживанию удостовериться, что все провода подсоединены правильно, и штабелер находится в исправном состоянии.

Стандартная батарея свинцово-кислотного типа:

PS 12L 1 шт 2 PzB 24В / 180 Ач (С5) [660 x 146 x 657 (ДхШхВ)]

PS 16L 1 шт 3 VBS 24В / 270 Ач (С5) [752x172x657 (ДхШхВ)]

PS 20L 1 шт 3 PzS 24В / 350 Ач (С5) [624 x 284 x 627 (ДхШхВ)]



РАЗРЕШЕНО ИСПОЛЬЗОВАТЬ ТОЛЬКО СЕРТИФИЦИРОВАННЫЕ ТИПЫ АККУМУЛЯТОРА.

ВЕС АККУМУЛЯТОРА ВЛИЯЕТ НА РАБОТУ УСТРОЙСТВА.

СЛЕДИТЕ ЗА МАКСИМАЛЬНОЙ РАБОЧЕЙ ТЕМПЕРАТУРОЙ АККУМУЛЯТОРА.

а. Замена

Припарковать штабелер в безопасной зоне, выключить при помощи замкового выключателя (8), затем нажать аварийную кнопку (6). Открыть крышку аккумуляторного отсека, вытяните петлю, снимите крышку. Открутите фиксирующую пластину, отсоединить клеммы (Рис.17) и аккуратно вытащить аккумулятор при помощи крана. Операция по установке аккумулятора происходит в обратном порядке. Первыми подсоединить положительные клеммы. В противном случае оборудование может быть повреждено.

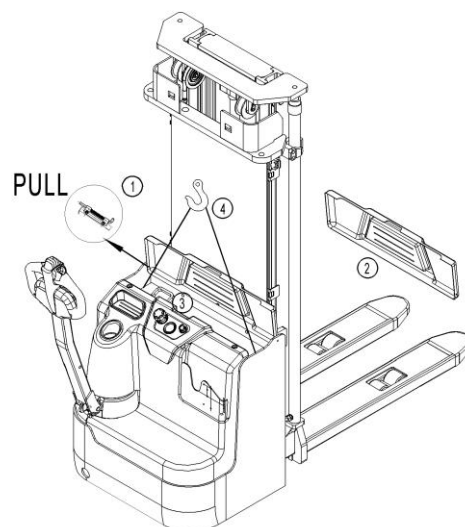


Рис. 17: Замена АКБ

б. Индикатор зарядки аккумулятора

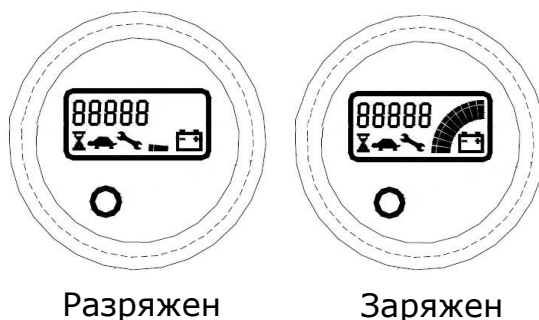


Рис.18: Индикатор заряда АКБ

Только когда аккумулятор полностью заряжен, загорается самый правый индикатор. При снижении уровня зарядки каждый последующий индикатор загорается, по одному за определенный промежуток времени.

- Второй слева индикатор мигает, указывая на низкий заряд (разрядка на 70%).
- Самый левый индикатор попеременно мигает, указывая на разряд (разрядка на 80%).

С. Зарядка



- Перед зарядкой удостовериться, что используется соответствующее зарядное устройство для данного типа аккумулятора!
- Перед использованием зарядного устройства прочитать инструкцию по эксплуатации зарядного устройства.
- Всегда соблюдать данную инструкцию!
- Помещение, в котором производится зарядка, должно проветриваться.
- Точный уровень зарядки следует определить по показаниям индикатора зарядки. Чтобы контролировать уровень, процесс зарядки необходимо прервать и включить устройство.

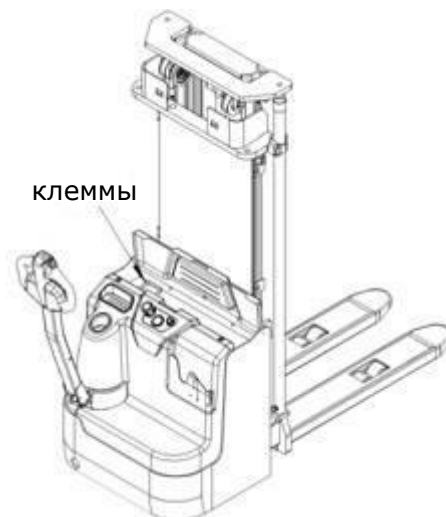


Рис.19: Зарядка АКБ

Поставить оборудование в специально предназначенное безопасное место со специальным источником питания.

Опустить вилы и снять груз.

Открыть крышку аккумулятора и оставить ее в вертикальном положении.

Выключить штабелер и соединить разъем аккумулятора с разъемом зарядного устройства.

Зарядное устройство начинает заряжать аккумулятор, если оно подключено к основному источнику питания.

Соединить разъем аккумулятора с разъемом штабелера.

Отсоединить разъемы по окончании процесса зарядки аккумулятора.

Закрыть крышку аккумулятора.

8. Регулярное обслуживание



- Только специально обученный и квалифицированный персонал может обслуживать оборудование.
- Перед обслуживанием снять груз и опустить вилы.
- Если необходимо поднять оборудование, следуйте указаниям, используя специально предназначенное для этого подъемное оборудование или домкрат. Перед работой укрепить оборудование приспособлениями (например, специальные домкраты, клинья или деревянные бруски), чтобы предотвратить случайное падение или другое движение.
- Будьте осторожны при обслуживании рукояти управления. Газовая пружина находится под давлением. Небрежность может привести к травме.
- Использовать оригинальные запасные части, одобренные вашим дилером.
- Внимание! Утечка масла или гидравлической жидкости может привести к несчастным случаям и происшествиям.
- Только специально подготовленным техникам по обслуживанию разрешено проверять клапан регулирования давления.

Если необходимо заменить колеса, нужно следовать инструкциям. Ролики должны быть круглыми и не быть изношенными. Проверьте пункты, указанные в перечне по техническому обслуживанию.

а. Бюллетень технического обслуживания

Таблица 4

Техническое обслуживание		Период (мес)			
		1	3	6	12
	Гидравлическая система				
1	Проверить гидравлический цилиндр, клапан ограничителя потока на износ и протечку		•		
2	Проверить гидравлические соединения и шланг на износ и протечку		•		
3	Проверить уровень гидравлического масла, долить, если необходимо		•		
4	Заменить гидравлическое масло (12 мес. Или 1500ч работы)				•
5	Проверить и отрегулировать работу клапана регулировки давления (1200кг/1600кг/2000кг +0/ +10%)				•
	Механическая система				
6	Проверить вилы на предмет деформации и трещин		•		
7	Проверить ходовую часть на предмет деформации и трещин		•		
8	Проверить прочность всех соединений		•		
9	Проверить мачту и цепи на предмет коррозии, деформации или повреждений, заменить, если необходимо	•			
10	Проверить редуктор на предмет шума и протечки		•		
11	Проверить колеса на предмет деформации или повреждений, заменить, если необходимо		•		
12	Смазать опору рулевого управления				•
13	Проверить и смазать шарниры		•		
14	Смазать пресс масленки	•			
15	Заменить защитный экран, в случае повреждения	•			
	Электрическая система				
16	Проверить электропроводку на предмет повреждений		•		
17	Проверить электросоединения и контакты (клеммы)		•		
18	Проверить функцию включения аварийного сигнала		•		
19	Проверить электродвигатель на предмет шума и неисправностей		•		
20	Проверить дисплей		•		
21	Проверить, исправные ли предохранители используются, если необходимо, заменить		•		
22	Проверить сигнал звукового предупреждения		•		
23	Проверить электромагнитные пускатели		•		
24	Проверить утечку на корпус (проверка изоляции)		•		
25	Проверить работу и износ потенциометра				
26	Проверить электросистему двигателя		•		

	Система торможения				
27	Проверить работу тормозов, если необходимо, заменить тормозной диск или отрегулировать зазор		•		
	Аккумулятор				
28	Проверить напряжение аккумулятора		•		
29	Почистить и смазать клеммы и проверить на предмет коррозии и повреждений		•		
30	Проверить корпус аккумулятора на предмет повреждений		•		
	Зарядное устройство				
31	Проверить кабель основного источника питания на предмет повреждений			•	
32	Проверить защиту во время зарядки			•	
	Функционирование				
33	Проверить сигнал звукового предупреждения	•			
34	Проверить зазор в электромагнитном тормозе	•			
35	Проверить аварийное торможение	•			
36	Проверить торможение реверсом и торможение противовключением	•			
37	Проверить функционирование аварийной кнопки	•			
38	Проверить функцию управления	•			
39	Проверить функцию подъема и снижения (спуска)	•			
40	Проверить функцию переключения рукояти управления	•			
41	Проверить замковый выключатель на повреждения и работу	•			
42	Проверить ограничитель скоростей (высота подъема $> \sim 300$ мм)	•			
	Основное				
43	Проверить, все ли таблички целые и отчетливо читаемые	•			
44	Проверить, не поврежден ли защитный экран	•			
45	Проверить ролики, отрегулировать или заменить, если изношены		•		
46	Осуществить тестовый прокат	•			

в. Точки смазки

Смажьте указанные точки в соответствии с интервалами обслуживания. Используйте стандартный тип смазки по DIN 51825.

1. Подшипники колес
2. Стойка рамы
3. Цепь
4. Гидравлическая система
5. Опора рулевого управления

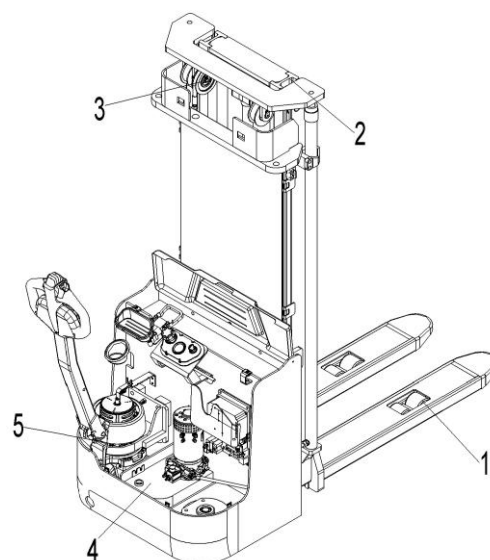


Рис. 20: Точки смазки

с. Гидравлическое масло

Тип гидравлической жидкости

- H-LP 46, DIN 51524
- Вязкость 41.4 - 47
- В зависимости от модели, ориентировочно 9,4л

Отработанный материал как масло, использованные аккумуляторы, батареи или другое должны быть собраны и переработаны согласно национальному законодательству и при необходимости переданы в перерабатывающую компанию.

Уровень гидравлической жидкости в положении с опущенными вилами должен быть в пределах 9,3л - 9,5л

При необходимости добавьте гидравлическую жидкость

d. Проверка предохранителей

Снимите главную крышку. Расположение предохранителей указано на Рис.21.

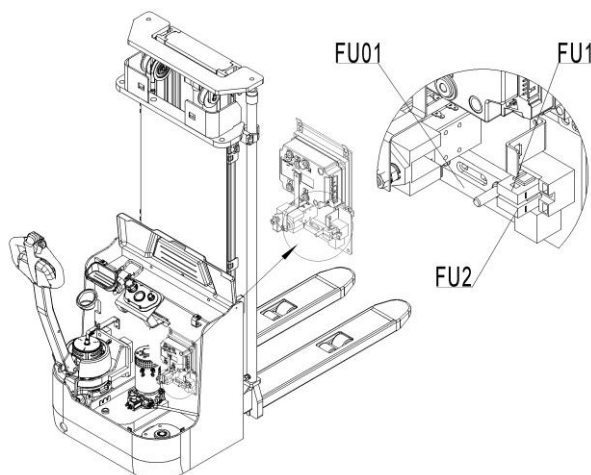


Рис. 21: Расположение предохранителей

Таблица 5: Типы предохранителей

Тип	Значение
FU1	10A
FU2	10A
FU01	350A

e. Снятие, повторная установка защитного экрана



НЕ ИСПОЛЬЗОВАТЬ ШТАБЕЛЕР, ЕСЛИ ЗАЩИТА ПОВРЕЖДЕНА ИЛИ НЕПРАВИЛЬНО СОБРАНА!

Если защиту необходимо снять, раскрутите крепежные винты и аккуратно снимите экран. Винты остаются на экране. Для повторной установки поместить экран в правильное положение и зафиксировать каждый крепежный винт. Если необходимо заменить детали (части), позвать помощника по обслуживанию и ремонту.

Отодвинуть держатели экрана в разные стороны и снять экран. Сборка в обратном порядке. Удостовериться, что экран закреплен правильно, и крепежные элементы не повреждены.

9. Выявление и устранение неисправностей



Если самоходный штабелер имеет неисправности, нужно следовать инструкциям, указанным в главе 6.

Таблица 6: Устранение неисправностей

Неисправность	Причина	Ремонт
Груз не поднимается	Масса груза слишком большая	Перегрузка запрещена
	Разряжен аккумулятор	Зарядить аккумулятор
	Неисправность подъемного предохранителя	Проверить и при необходимости заменить подъемный предохранитель
	Слишком низкий уровень гидравлического масла	Проверить и при необходимости долить гидравлическое масло
	Протечка масла	Заменить шланги и/или крышку цилиндра
	Операция подъема останавливается на высоте ~1800 мм	Перевести поручни защиты оператора в нижнюю позицию
	Операция подъема останавливается на высоте ~1800 мм	Проверить датчик для поручней защиты оператора
	Повреждение датчика высоты для уровня 1800 мм	Проверить датчик высоты на мачте
Протечка масла из воздушного отведения	Слишком большое количество масла.	Уменьшить количество масла
Штабелер не включается	Аккумулятор заряжается	Зарядить аккумулятор полностью и затем отсоединить провод от источника питания.
	Аккумулятор не подключен	Правильно подсоединить аккумулятор
	Предохранитель неисправен	Проверить и при необходимости заменить предохранители

	Аккумулятор разряжен	Зарядить аккумулятор
	переключатель аварийной кнопки включен	Вытянуть кнопку
	Ручка управления в рабочем положении	Сначала переместите ручку в положение торможения
	Поручни защиты оператора подняты, складываемая платформа поднята	Опустите поручни защиты оператора либо опустите платформу
	Складываемая платформа или поручни защиты оператора в одном из допустимых положений	Проверить датчики поручней и платформы
	Складываемая платформа или поручни защиты оператора ни в одном из допустимых положений	Проверить функционирование поручней и/или платформы
Движение только в одном направлении	Потенциометр управления или соединения повреждены	Проверить потенциометр и соединения.
Только медленная скорость передвижения	Аккумулятор разряжен	Проверить уровень зарядки аккумулятора по индикатору
	Электромагнитный тормоз включен	Проверить электромагнитный тормоз
	Провода ручки управления отсоединены или повреждены	Проверить провода ручки управления.
	Неисправный датчик ограничения скорости при поднятых вилах	Проверить датчик
	Электросистема перегрета	Остановить работу и охладить оборудование
	Неисправный датчик температуры	Проверить и, если необходимо, заменить датчик температуры
Штабелер включается внезапно	Контроллер поврежден	Заменить контроллер
	Маховик управления не переходит обратно в нейтральное положение.	Починить или заменить потенциометр.

Если штабелер имеет неисправности и не может быть вывезена с места работы, установить его на эвакуаторе и аккуратно закрепить. Затем вывезти штабелер с проходной зоны.

10. Схемы

а. Электрическая схема

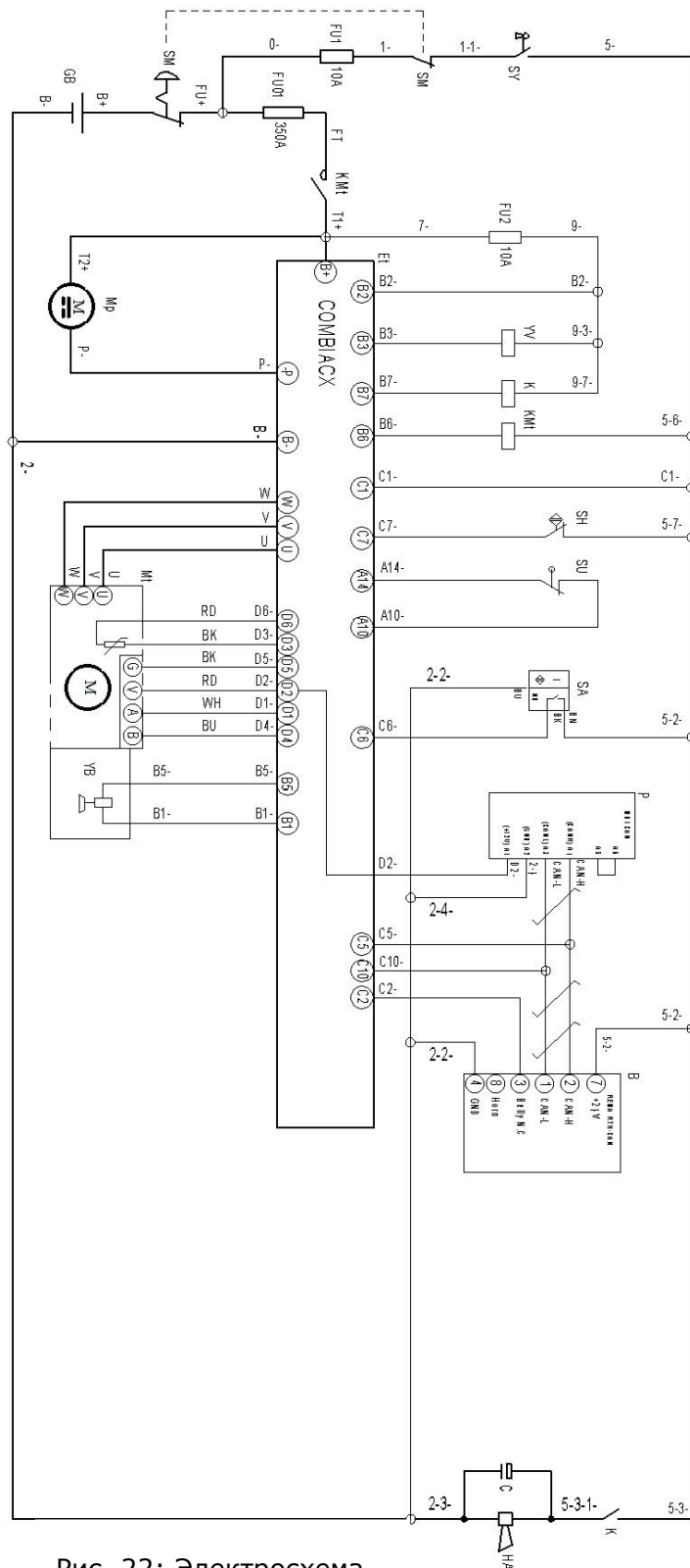


Рис. 22: Электросхема

в. Гидравлическая схема

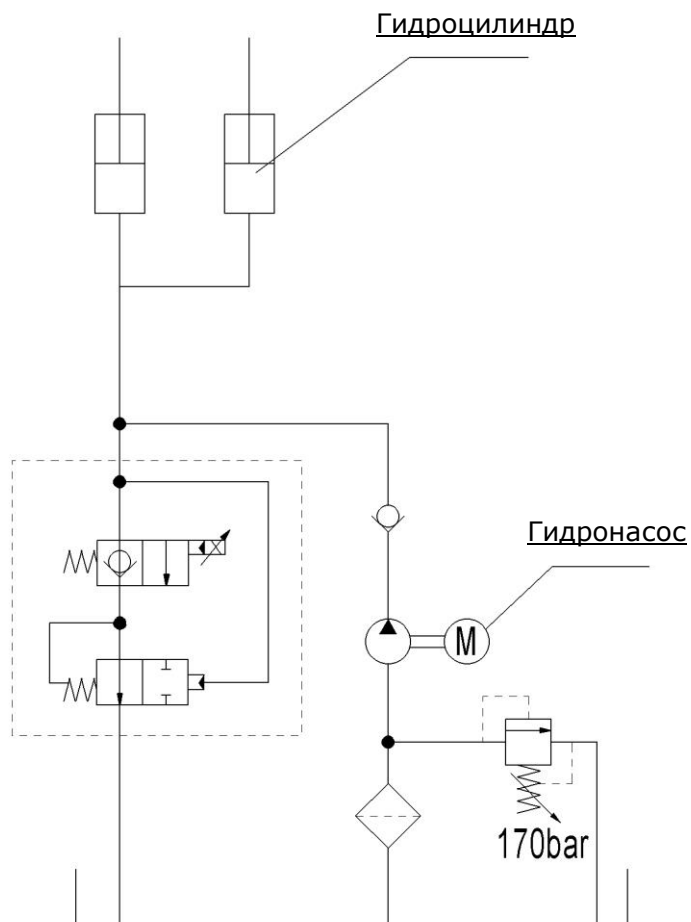


Рис. 23: Гидравлическая схема

11. Декларация соответствия

[GB] CE Declaration of Conformity

The signatory hereby declares that the specified machine conforms to the EU Directive 2006/42/EC (Machine Directive) and 2014/30/EEC (Electro-Magnetic Compatibility, EMC) including their amendments as translated into national legislation of the member countries. The signatory is individually authorized to compile the technical documents.

[D] EG-KONFORMITÄTSEKTLÄRUNG

Der Unterzeichner bescheinigt hiermit, dass die im Einzelnen bezeichnete Maschine den Europäischen Richtlinien 2006/42/EG (Maschinenrichtlinie) und 2014/30/EG (Elektromagnetische Verträglichkeit - EMV) einschließlich deren Änderungen sowie dem entsprechenden Rechtsersaß zur Umsetzung der Richtlinien in nationales Recht entspricht. Der Unterzeichner ist bevollmächtigt, die technischen Unterlagen zusammenzustellen.

[E] DECLARACIÓN DE CONFORMIDAD CE

El signatario certifica por medio de la presente que la máquina especificada cumple con las Normas Europeas 2006/42/CE (Normativa para maquinarias) y 2014/30/CE (Compatibilidad electromagnética), incluyendo sus respectivas odificaciones, así como con el decreto-ley para la adaptación de las normas al derecho nacional. El signatario dispone de una autorización individual que le permite compilar la documentación técnica.

[F] DECLARATION DE CONFORMITE CE

Par la présente déclaration, les soussignés certifient que le machines spécifié ci-dessus est conforme à la loi et aux directives européennes 2006/42/CE (directive sur les machines) et 2014/30/CEE (compatibilité électromagnétique - CEM), y compris aux modifications qui y sont apportées et à l'arrêté autorisant sa transposition en droit national. Chaque signataire est habilité à établir individuellement la documentation technique.

[NL] EG-CONFORMITEITSVERKLARING

Ondergetekenden verklaren hierbij dat - volgens de nationale wetgeving van de Lidstaten - de hierboven vermelde opgegeven machina beantwoordt aan de bepalingen qua veiligheid bij machines (EG richtlijn 2006/42/EC) en electro-magnetische compatibiliteit (EG richtlijn 2014/30/EEC). Ondergetekenden zijn ieder individueel gemachtigd het technisch dossier samen te stellen.

[P] DECLARAÇÃO DE CONFORMIDADE CE

Pela presente, os signatários certificam que o máquina especificado está conforme às Directivas Europeias 2006/42/CE („Máquinas“) e 2014/30/CEE („Inocuidade Electromagnética - IEM“), incluindo as alterações das mesmas e o respectivo decreto-lei para a transposição em lei nacional. Cada um dos signatários está autorizado a proceder à elaboração da documentação técnica.

[I] DICHIARAZIONE DI CONFORMITÀ CE

I sottoscritti dichiarano che il veicolo per trasporti interni a macchina specificato soddisfa le Direttive Europee 2006/42/EC (Direttiva Macchine) e 2014/30/EEC (Compatibilità elettromagnetica - EMV) comprese le relative modifiche, come pure il rispettivo decreto legislativo per la conversione delle direttive in diritto nazionale. I sottoscritti sono singolarmente autorizzati alla creazione della documentazione tecnica.

[BG] ЕВРОПЕЙСКА ОБЩНОСТ - ДЕКЛАРАЦИЯ ЗА СЪОТВЕТСТВИЕ

Подписаните удостоверяват с настоящето, че подробно описаното машина средство отговаря на европейския норматив 2006/42/EG (норматив за машини) и на 2014/30/EG (електро-магнетична съвместимост), включително с техните промени, както и на съответния указ за прилагане на нормативите в националното право. Подписаните при това са упълномощени поотделно да съставят техническата документация.

[CZ] EG - PROHLÁŠENÍ O SHODĚ

Níže podepsaný tímto potvrzuje, že podrobný popis uvedené stroje odpovídá Evropským směrnicím 2006/42/EC (směrnice pro stroje) a 2014/30/EEC (elektromagnetická interference - EMV) včetně jejich pozdějších úprav, jakož i příslušným právním výnosům pro uplatnění příslušné směrnice v rámci národního práva. Každý z podepsaných jsou jednotlivě zplnomocněni k vytvoření technických podkladů.

[DK] EF-OVERENSSTEMMELSESEKTLÆRING

Undertegnede attesterer hermed, at det specificerede maskine stemmer overens med de Europæiske Direktiver 2006/42/EU (maskindirektiv) og 2014/30/EUF (elektromagnetisk kompatibilitet - EMC) samt med den modsvarende lovvedtagelse til implementering af direktiver i den nationale lovgivning. De undertegnede er hver for sig beføjet til at sammenstille de tekniske dokumenter.

[EST] EL vastavusavaldus

Allakirjutanud tõendavad käesolevaga, et üksikasjaliselt kirjeldatud täpsustatud masin vastab Euroopa direktiividele 2006/42/EÜ (Direktiiv masinate kohta) ja 2014/30/EMÜ (Elektromagnetiline sobivus - EMS) kaasa arvatud nende muudatused ja nende vastavatele õigusmäärustele direktiivide muutmiseks siseriiklikuks õiguseks. Iga allakirjutanu üksikult on volitatud koostama tehnilist dokumentatsiooni.

[FIN] EU-YHDENMUKAISUUSSELUSTUS

Allekirjoittaneet todistavat täten, että kukin erikseen mainittu omalla voimanlähteellä varustettu tehdaskone vastaa EU-direktiivien 2006/42/EC (koneenrakennusdirektiivi) ja 2014/30/EEC (sähkömagneettinen yhteensopivuus – EMC) määräyksiä sekä niiden muutoksia ja niiden kansalliseen lainsäädäntöön soveltamista koskevaa oikeussäätöä. Jokaisella allekirjoittaneista on oikeus itsenäisesti laatia asiaankuuluvia teknisiä asiakirjoja.

[GR] ΔΗΛΩΣΗ ΣΥΜΜΟΡΦΩΣΗΣ ΕΟΚ

Οι υπογράφωντες βεβαιώνουν διά της παρούσης ότι το συγκεκριμένο μηχάνημα συμμορφώνεται προς την Κοινοτική Οδηγία 2006/42/ΕΚ («Μηχανήματα») και 2014/30/ΕΟΚ (Ηλεκτρομαγνητικής Συμβατότητας, ΗΜΣ), καθώς και οι τροποποιήσεις τους, όπως μεταφράστηκε στην εθνική νομοθεσία των χωρών μελών. Οι υπογράφωντες είναι σε κάθε περίπτωση εξουσιοδοτημένοι ατομικά να καταρτίσουν τα τεχνικά έγγραφα.

[H] EU KONFORMITÁSI NYILATKOZAT

Alulírottak ezenel igazolják, hogy a részletesen leírt a megadott gép megfelel a 2006/42/EC (Gép-Írányelv) és a 2014/30/EEC (Elektromágneses összeférhetőség - EMV) Európai Írányelveknek, beleértve azok módosításait, valamint az irányelvek nemzeti jogba történő átültetésére irányuló megfelelő jogi rendelkezést. Továbbá az alulírottak mindegyike rendelkezik meghatalmazással arra nézve, hogy összeállíthatja a műszaki dokumentációt.

[LT] ES atitikim'o deklaracija

Žemiau pasirašę asmenys patvirtina, kad atskirai aprašytas nurodyta mašina atitinka Europos Sąjungos direktyvas 2006/42/EB (Mašinų direktyva) ir 2014/30/EEB (Elektromagnetinis suderinamumas – EMS) įskaitant jų pakeitimus, o taip pat ir atitinkamą teisės aktą dėl direktyvų įgyvendinimo nacionalinėje teisėje. Kiekvienas iš pasirašiusių asmenų turi teisę ruošti techninę dokumentaciją.

[LV] ES atbilstības deklarācija

Ar zemāk redzamajiem parakstiem tiek apliecināts, ka norādīts mašina atbilst Eiropas Savienības normatīvam 2006/42/EG (Mašīnu normatīvas) un 2014/30/EWG (Elektromagnētiskā atbilstība – EMV), ieskaitot to izmaiņas, kā arī atbilstošos tiesiskos rīkojumus normatīvu pielāgošanai nacionālajā likumdošanā. Parakstu īpašnieki ir atsevišķi pilnvaroti sastādīt tehniskās dokumentācijas.

[N] EU-KONFORMITETSEKTLÆRING

Undertegnede bekræfter hermed at de enkelte betegnede maskin med kraftdrift tilsvarer de europeiske retningslinjene 2006/42/EC (maskinretningslinje)

og 2014/30/EEC (elektromagnetisk fordraglighet - EMV) inklusiv disse endringer og den tilsvarende rettsforordning til omsetning av nasjonal rett. Hver undertegnede er fullmektig til å sette sammen de tekniske dokumentene.

[PL] DEKLARACJA ZGODNOŚCI WE

Niżej podpisani deklarują, że poniżej opisana maszyna spełnia wymagania określone w dyrektywach Europejskich 2006/42/EC (Dyrektywa Maszynowa) i 2014/30/EEC (Kompatybilności elektromagnetycznej - EMC) wraz z ich późniejszymi zmianami oraz odpowiednimi rozporządzeniami mającymi na celu przeniesienie tych dyrektyw do prawa krajów członkowskich. Sygnatariusz jest indywidualnie upoważniony do zestawiania dokumentacji technicznej.

[RO] DECLARAȚIE DE CONFORMITATE CE

Subsemnatii adevăresc prin prezenta că vehiculul de specificat mașină descris individual corespunde directivelor europene 2006/42/CE (Directiva privind mașinile) și 2014/30/CEE (Compatibilitatea electromagnetică - CEM) inclusiv modificărilor lor precum și actului legislativ corespunzător pentru transpunerea directivelor în drept național. Subsemnatii sunt fiecare în parte împuterniciți să întocmească documentația tehnică.

[RU] Декларация соответствия стандартам ЕС

Настоящим лица, подписавшие документ, удостоверяют, что машина с указанной спецификацией соответствует европейским стандартам 2006/42/EG (Транспортная директива) и 2014/30/ЕWG (Электромагнитная совместимость - EMC), включая изменения в них, а также соответствующим национальным стандартам и нормам. Каждое по отдельности лицо, подписавшее документ, имеет полномочия для составления технической документации.

[SI] EG-KONFORMITETS FÖRKLARING

Undertecknarna intygar härmed att det i detalj betecknade maskin uppfyller de Europeiska direktiven 2006/42/EG (Maskindirektiv) och 2014/30/EEG (Elektromagnetisk tålighet - EMV), inklusive ändringarna i detta och den motsvarande rättsförordningen för att omsätta direktiven i nationell rätt. Undertecknarna har var för sig fullmakt att sammanställa den tekniska dokumentationen.

[SK] vyhlásenie o zhode

Dolu podpísaní týmto potvrdzujeme, že podrobný popis uvedené stroje zodpovedá Európskym smerniciam 2006/42/EC (ernica pre stroje) a 2014/30/EWG (elektromagnetická tolerancia – EMV) vrátane jeho neskorších úprav, rovnako zodpovedá aj príslušným právnym nariadeniam na uplatnenie smerníc v rámci národného práva. Každý z podpísaných je jednotlivo splnomocnený na vytvorenie technických podkladov.

[SL] EU IZJAVA O SKLADNOSTI

Podpisani s tem potrjujemo, da posamično označeno določeno stroj vozilo odgovarja Evropski direktivi 2006/42/EC (Direktiva o strojih) in 2014/30/EEC (Elektromagnetna skladnost - EMV) vključno z njihovimi spremembami ter ustrezno pravno uredbo o prevzemu smernic v nacionalno pravo. Podpisniki so vsakokrat posamezno pooblašteni za izdajanje tehnične dokumentacije.

[TR] AB Uygunluk Açıklaması

İmza sahibi şahıslar, ayrıntılan belirtilen makine aracının, 2006/42/EC (Makine Yönergesi) ve 2014/30/EEC (Elektromanyetik Uyumluluk – EMC) no'lu Avrupa Yönergelerine ve bunların değişiklik sonucu oluşan metinlerine ve yönergelerin milli hukuk hükümlerine dönüştürülmesine dair ilgili hukuk kararnamesine uygun olduğunu tasdik ederler. İmza sahibi şahıslar teknik dosyaları bir araya getirmek için münferiden vekil tayin edildi.

- (1) Type/ Typ/ Tipo/ Modello/ Тууппи/ Tipo / ΤΥΠΟΣ/ Τίπος/ Tip/ Тип/ Tips/ Tipas/ Tüüp:
- (2) Serial No./ Serien-Nr./ N°. de série/ Seriennummer/ N° de serie/ Numero di serie/ Serienr./ Sarjanro/ αυξάνων αριθμός/ Serionév číslo/ Szériaszám/ Nr. Seryjny/ Serijska številka/ Výrobné číslo/ Серийный номер/ Seri No./ Seerianr./ Sērijas Nr./ Serijos numeris:
- (3) Year of constr./ Baujahr/ Année de constr./ Bouwjaar/ Año de constr./ Anno di costruzione/ Produktionsår/ Byggeår/ Tillverkningsår/ Valmistusvuosi / Ano de fabrico / έτος κατασκευής/ Rok výroby/ Gyártási év/ Rokprodukcji / Letnik / Год изготовления / Üretim yılı / Väljallaskeasta / Izgatavošanas gads / Gamybosmetai
- (4) Manufacturer or his authorized representative in Community/ Hersteller oder in der Gemeinschaft ansässiger Vertreter/ Fabricant ou son mandataire établi dans la Communauté/ Fabrikant of zijn in de Gemeenschap gevestigde gemachtigde/ Fabricante o representante establecido en la Comunidad/ Construtor ou Representante estabelecido na Comunidade/ Costruttore oppure il suo rappresentante nella Comunità/ Fabrikant eller dennesi Fællesskabet etablerede befuldmægtigede/ Produsent eller agent innen felleskapet/ Tillverkare eller representant inom EU/ Valmistaja tai yhteisömaassa oleva edustaja / V'robce nebo jeho zastoupení/ Gyártó / producent albo jego przedstawiciel w EG (Wspólnota Europejska)/ Κατασκευαστής ή όκνηνο ηνπιθώλ αληηπιζώπσλ/ Üretici ya da Bölgedeki Yetkili Temsilci/ Proizvajalec ali pooblašteni zastopnik s sedežem v EU/ Výrobca alebo zástupca so stálym bydliskom v EÚ / Изготовитель или его представитель, зарегистрированный в стране Содружества/ Tootja või organisatsioonis paiknev esindaja/ Ražotājs vai vietējais uzņēmuma pārstāvis / Gamintojas arba šalyje reziduojantis atstovas:
- (5) Date/ Datum/ Data/ Fecha/ datum/ Dato/ päiväys/ Kuupäev/ Datums/дата / Datum/ dátum/ tarih/ ημερομηνία
- (6) Authorised signatory/ Im Auftrag/ pour ordre/ Incaricat/ Por orden de/ por procuração/ op last van/ på vegne af/ på uppdrag/ Etter oppdrag/ psta./ Ülesandel / pavedus / v.i. / По поручению / megbízásából / длпжносно лице / z pověření / z poverenia / po nalogu / na polecenie / din sarcina / адина / θαη' εληηή

(1) Type: **XX XX – Self-propelled industrial truck**

(2) Serial No: **XXXXXXXX**

(3) Year of constr.: **YYYY**

(4) Manufacturer or his authorized representative in Community:
Company name / Street / Postal code Town/ Country

(5) Date: **YYYY.MM.DD**

(6) Authorized signatory: **Mr. Sample**