

Паспорт изделия

Шкафы хозяйственные ШРХ-22 L 600, ШРХ-22 L 800 (серии ШР)

1. Назначение

Шкафы металлические серии ШР предназначены для хранения сменной одежды в производственных, учебных, спортивных и др. помещениях, а также для организации камер хранения в супермаркетах и магазинах самообслуживания.

2. Технические характеристики

Конструкция шкафов неразборная из листовой холоднокатаной стали, толщина стали не менее 0,6-0,8 мм. Шкафы оборудованы врезными почтовыми замками "EuroLocks" (Германия). Все шкафы (кроме сумочных) имеют полку для головного убора и перекладину для плечиков.

Табл. Основные технические данные:

Наименование	Габаритные размеры, мм х мм х мм	Габаритные размеры упаковки, мм х мм х мм	Масса нетто, кг	Масса брутто, кг
ШРХ-22 L 600	1850х600х500	1880х80х530	—	—
ШРХ-22 L 800	1850х800х500	1880х80х530	36,65	38,75

3. Правила транспортировки и эксплуатации

- 3.1. Шкафы эксплуатируются в жилых, офисных и подсобных помещениях.
- 3.2. Склады для хранения готовой продукции должны быть крытыми и проветриваемыми, или иметь принудительную вентиляцию.
- 3.3. Продукция в таре должна храниться в местах, защищенных от прямого нагрева, попадания на тару воды, пара, кислот, щелочей, других химикатов и загрязнений.

3.4. Запрещается:

- ⚡ ударять шкафы друг о друга, о борта транспортного средства и другие твердые выступающие предметы;
- ⚡ наступать и наезжать на упакованную продукцию;
- ⚡ мять, пробивать стенки, ребра и клапаны ящиков вилами или боковыми захватами автопогрузчиков, другими острыми предметами;
- ⚡ перевозить продукцию в транспортных средствах не приспособленных, и не подготовленных для перевозок.

4. Гарантийные обязательства

- 4.1. Изготовитель гарантирует исправную работу шкафа при условии соблюдения пользователем п.3, а также правил по транспортированию, хранению и эксплуатации.
- 4.2. Срок гарантийного обслуживания шкафов 1 год со дня реализации.
- 4.3. При обнаружении дефектов производственного характера шкаф вместе с паспортом необходимо вернуть изготовителю для ремонта или замены.
- 4.4. Все претензии принимаются только при наличии паспорта с отметкой торгующей организации о дате продажи шкафа. При выходе из строя изделия по вине пользователя в случае несоблюдения п. 4 изготовитель производит ремонт за счет заказчика и только при наличии паспорта.

5. Комплект поставки:

- 1- Боковина.....3 шт.
- 2- Доп. планка.....1 шт.
- 3- Полка.....9 шт.
- 4- Швеллер.....4 шт.
- 5- Задняя стенка.....2 шт.
- 6- Ушко под навесной замок.....2 шт.
- 7- Дверь.....2 шт.

- Заклёпка вытяжная 4,0х10.....76 шт.
- Крючки съемные.....2 шт.
- Перекладина пластик.....1 шт.
- Замочпочтовый "Euro-Locks" HS 20*180 секретный.....2 шт.
- Ключи от дверей (на 1 дверь).....2 шт.
- Паспорт.....1 шт.
- Упаковка (гофрокартонная коробка).....1 шт.
- Петля съемная.....4 шт.
- Саморез 4,2х13.....4 шт.
- Шайба 6 пластик.....8 шт.
- Винт М5х10.....2 шт.
- Гайка М5.....2 шт.
- Шайба 5.05.....2 шт.

Схема сборки

Сборка шкафа осуществляется с помощью вытяжных заклёпок Ø4,0х10

Собираем перегородку, скрепив между собой боковину №1-1 с доп. планкой №2.

Собираем две верхние крышки, скрепив между собой полку №3-1 с швеллером №4-1 и полку №3-2 с швеллером №4-2 согласно виду D, вырубка на полках должна находиться с лицевой стороны как указано на виде А.

Собрать две нижние крышки, скрепив между собой полку №3-3 с швеллером №4-3 и полку №3-4 с швеллером №4-4 согласно виду Е, вырубка на полках должна находиться с лицевой стороны как указано на виде А.

Крепим к боковине №1-2 заднюю стенку №5-1, борт боковины расположен снаружи, а борта задней стенки расположены во внутрь согласно виду В.

Крепим верхнюю крышку (дет. 3-1 + 4-1) к боковине №1-2 согласно виду D и к задней стенке №5-1, затем крепим нижнюю крышку (дет. 3-3 + 4-3) к боковине 1-2 согласно виду Е и к задней стенке №5-1, далее крепим полки №3-5, №3-6, №3-7, и №3-8, расположив вырубку вида А с задней стороны.

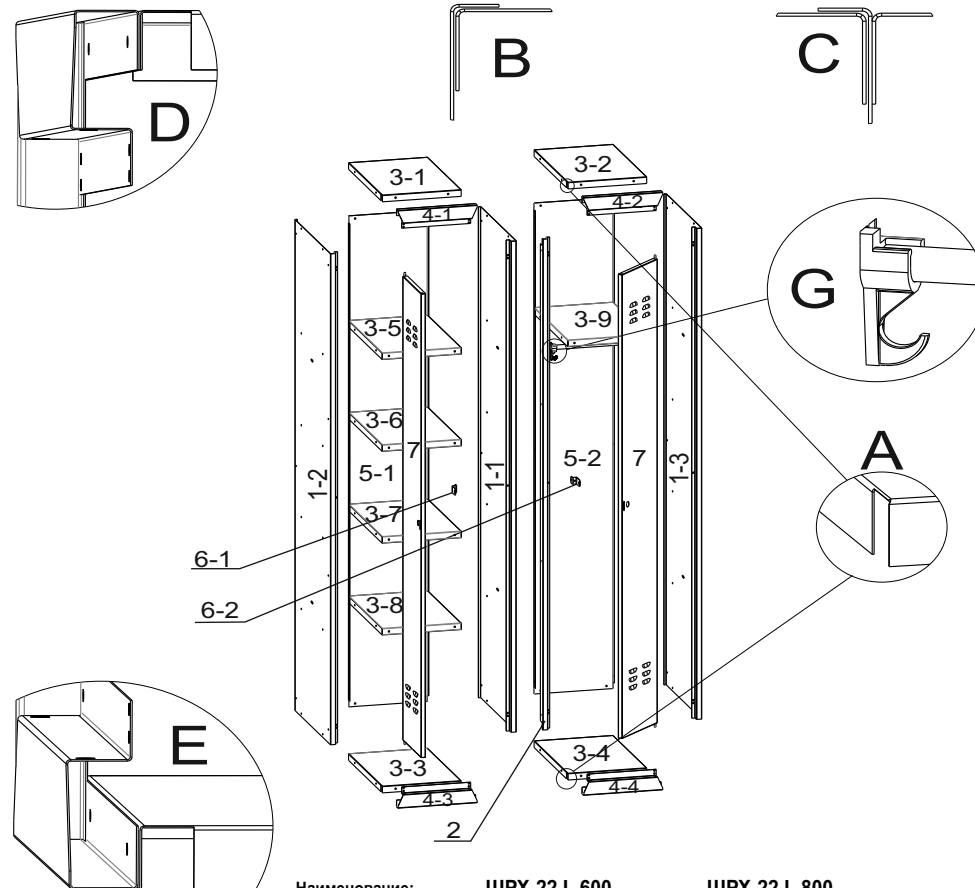
Крепим заднюю стенку №5-2 к задней стенке №5-1 через перегородку (дет. 1-1 + 2) согласно вида С, далее крепим верхнюю крышку (дет. 3-2 + 4-2) к верхней крышке (дет. 3-1 + 4-1) через перегородку (дет. 1-1 + 2) согласно вида D и к задней стенке №5-2, затем нижнюю крышку (3-4 + 4-4) крепим к нижней крышке (дет. 3-3 + 4-3) через перегородку (дет. 1-2 + 2) согласно виду А и к задней стенке №5-2, крепим полку №3-9 к полке №3-5 через перегородку (дет. 1-2 + 2), расположив вырубку вида А с задней стороны.

Крепим боковину №1-3 к крышке верхней (дет. 3-2 + 4-2), к крышке нижней (дет. 3-4 + 4-4), к полке №3-9 и задней стенке №5-2 аналогично виду В.

Установить крючки на боковины №1-1 и №1-3 вставить пластиковую трубу в крючки как показано на виде G.

Ушко под навесной замок №6-1 и 6-2 крепятся с внутренней стороны, к боковине №1-1 и доп. планке №2.

Установить двери №7.



Наименование:	ШРХ-22 L 600	ШРХ-22 L 800
Габаритные размеры, мм:	1850х600х500	1850х800х500
Габ. размеры упаковки, мм:	1880х80х530	1880х80х530
Масса нетто, кг:	—	36,65
Масса брутто, кг:	—	38,75

Дата изготовления: _____ Дата продажи: _____

Штамп торгующей организации _____

Производитель оставляет за собой право вносить изменения не ухудшающие характеристики изделия без уведомления клиента.

Изготовитель:

ООО "Вика-Двина", Россия, 428020, ЧР, г. Чебоксары, ул.Энгельса, 42
Тел.: (8352) 555657; 571-813