

27042023-2.0



**ПАСПОРТ И РУКОВОДСТВО ПО
ЭКСПЛУАТАЦИИ
ТЕЛЕЖКА РУЧНАЯ
ГИДРАВЛИЧЕСКАЯ
TOR RHP (BF)**





Оглавление

1. Описание и работа	3
1.1. Назначение изделия	3
1.2. Основные характеристики.....	4
2. Использование по назначению	5
2.1. Техническое обслуживание.....	9
2.2. Меры предосторожности	10
3. Гарантийные обязательства	12
Взрыв-схемы	18



ВНИМАНИЕ! Вся информация, приведенная в данном руководстве, основана на данных, доступных на момент печати. Производитель оставляет за собой право вносить изменения в конструкцию изделия без предварительного уведомления, если эти изменения не ухудшают потребительских свойств и качества продукции.

1. Описание и работа

1.1. Назначение изделия

Ручные тележки для транспортировки грузов на поддонах серии RHP(BF) широко используются на фабриках, в магазинах, на складах и т.д. в разных сферах. Это оборудование для погрузочно-разгрузочных работ с материалом с небольшой высотой подъема, и оно может использоваться для транспортировки всех видов тяжелых грузов. Данная ручная тележка для транспортировки грузов на поддонах должна использоваться на жесткой плоской поверхности при температуре окружающей среды между - 10 ~ 40 °С. Тележка для перемещения грузов на поддонах обеспечивает плавный безопасный подъем, проста в эксплуатации, качество ее исполнения обеспечивает надежность в обращении.

Если ваша ручная тележка для транспортировки грузов на поддонах не работает должным образом во время использования, просим вас обратиться к данному руководству за информацией и предварительно определить причины отказа и необходимые запчасти, и затем устранить проблемы в соответствии с решением, указанным в данном руководстве.

1.2. Основные характеристики

Модель	TOR RHP(BF) 2500 1150x550	TOR RHP(BF) 2500 550X1150	TOR RHP(BF) 2500 450X1150	TOR RHP(BF) 2500 550X1150	TOR RHP(BF) 2500 685X1220	TOR RHP(BF) 2500 550X1500
Артикул	1026481	1001602	1010176	1010179	1010177	1010168
Грузоподъемность, кг	2500	2500	2500	2500	2500	2500
Макс. высота подъема, мм	200	200	200	200	200	200
Мин. высота вил, мм	85	85	85	85	85	85
Длина вил, мм	1150	1150	1150	1150	1220	1500
Общая ширина вил, мм	550	550	450	550	685	550
Ширина одной вилы, мм	160	160	160	160	160	160
Размер подвилочных роликов, мм	PU 80*70	PU 80*70	PU 80*70	Нейлон 80*70	PU 80*70	PU 80*70
Рулевое колесо, мм	Литая резина 200*50	PU 200*50	PU 180*50	PU 200*50	PU 200*50	PU 200*50
Вес, кг	64,5	66	64,5	61	70	91

Модель	TOR RHP(BF) 2500 550X1800	TOR RHP(BF) 2500 550X2000	TOR RHP(BF) 2500 550X800	TOR RHP(BF) 3000 550X1150	TOR RHP(BF) 5000 550X1150
Артикул	1010169	1010170	1010171	1010172	1010173
Грузоподъемность, кг	2500	2500	2500	3000	5000
Макс. высота подъема, мм	200	200	200	200	200
Мин. высота вил, мм	85	85	85	85	90
Длина вил, мм	1800	2000	800	1150	1150
Общая ширина вил, мм	550	550	550	550	550
Ширина одной вилы, мм	160	160	160	160	160
Размер подвилочных роликов, мм	PU 80*70	PU 80*70	PU 80*70	PU 80*70	Нейлон 80*66
Рулевое колесо, мм	PU 200*50	PU 200*50	PU 200*50	PU 200*50	Нейлон 178*52
Вес, кг	105	110	61	72,5	123



Модель	TOR RHP(BF) 2000 550X1500	TOR RHP(BF) 2000 550X1800	TOR RHP(BF) 2000 550X2000	TOR RHP(BF) 3000 550X1150	TOR RHP(BF) 3000 550X1150
Артикул	1021305	1021306	1021307	1035114	1035115
Грузоподъемность, кг	2000	2000	2000	3000	3000
Макс. высота подъема, мм	200	200	200	200	200
Мин. высота вил, мм	85	85	85	85	85
Длина вил, мм	1500	1800	2000	1150	1150
Общая ширина вил, мм	550	550	550	550	550
Ширина одной вилы, мм	160	160	160	160	160
Размер подвилочных роликов, мм	PU 80*70	PU 80*70	PU 80*70	Резина 80*70	Нейлон 80*70
Рулевое колесо, мм	PU 200*50	PU 200*50	PU 200*50	Резина 200*50	Нейлон 200*50
Вес, кг	91	105	110	71	67

2. Использование по назначению

ВНИМАНИЕ! Прочитайте и поймите все руководство оператора перед использованием тележки.

Не нагружайте тележку БОЛЬШЕ номинальной грузоподъемности. Закрепите груз перед транспортировкой. Держите груз по центру на поддоне. Не эксплуатируйте нагруженную тележку на пандусах или уклонах. Всегда надевайте соответствующую защитную обувь. Никогда не оставляйте нагруженную тележку без присмотра в поднятом положении; всегда опускайте нагрузку на пол.

СБОРКА ТЕЛЕЖКИ ДЛЯ ПАЛЛЕТ

Примечание: отдельные тележки собраны и готовы к использованию. Гидравлические тележки могут поставляться в разобранном виде для уменьшения риска поломки и повреждения при транспортировке, они требуют сборки на месте эксплуатации. Сборка происходит силами и средствами покупателя, либо эксплуатирующей организации.

Инструменты, необходимые для сборки: молоток, плоская отвертка, гаечный ключ 14 мм (в комплект не входят).



1.

***** ВАЖНО-БЕЗОПАСНОСТЬ *****

Убедитесь, что предохранительный штифт находится на месте.

Штифт должен находиться ровно посередине и одинаково упираться в боковые отверстия проушин гидроузла.

Если штифт не упирается правильно в одно из отверстий, надавите на шток гидроузла и поправьте штифт. Неправильное расположение предохранительного штифта может стать причиной поломки, травмы, либо вызвать сложности при установке рукояти тележки



2

Вставьте штифт ручки в проушины гидроузла. Аккуратно с помощью молотка вбейте пружинный штифт в отверстие штифта ручки, с одной стороны.



3

На рисунке 3 показано правильное расположение штифта рукояти. Отверстие должно быть направлено на вас.



4.

Если центральное отверстие штифта направлено от вас, то просто переверните штифт.

ВНИМАНИЕ!

Цепь рукояти проходит через это центральное отверстие.

Если оставить его в таком виде, то цепь будет иметь форму «S» и находиться под слишком сильным напряжением, что делает переключение рычага управления затруднительным и может привести к поломке.



5.

ВАЖНО!

ЦЕПОЧКА

Перед этим шагом убедитесь, что подаете цепь снаружи нажимного ролика (см. верхняя стрелка). Если цепочка будет с внутренней стороны, то это сильно затруднит ее установку и может привести к поломкам. Совместите отверстия рукоятки с отверстиями в гидроузле и установите штифт. (см. нижнюю стрелку)



6.

Убедитесь в том, что штифт ручки продет полностью через все отверстия и установлен верно.



7.

Потяните вниз ручку, чтобы освободить предохранительный штифт. Осторожно вытащите штифт. Как только цепочка окажется в нужном месте, проверьте, что она движется свободно и без затруднений.



8.

Аккуратно заправьте цепь назад и проденьте в центральное отверстие штифта рукояти.
*****ВАЖНАЯ ПОДСКАЗКА*****
Отпустите рычаг управления в самое низкое положение для того, чтобы сделать процесс проще.



9.

Как только цепочка окажется в нужном месте, проверьте ее движение внутри штифта. Движение должно быть свободным, без заеданий и без затруднений.



10.



Используя обе руки, нажмите на клапан сброса давления, чтобы поднять рычаг и установить в него шарнирный болт с гайкой, как показано на рисунке 10.



11.

Покачайте рукоятку несколько раз, чтобы поднять вилы. Переместите рычаг управления в нейтральное положение. Используя 14 мм гаечный ключ и плоскую отвертку, отрегулируйте клапан. При правильной настройке, вилы остаются в неизменном положении при нейтральном положении рычага управления.

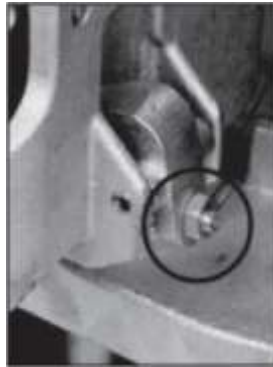


12.

***** ВАЖНО - ЗАКЛЮЧИТЕЛЬНАЯ ПРОВЕРКА *****

Проверьте все режимы работы телеги до этого шага. Рукоятку следует прокачивать полными махами. При необходимости добавить масло и стравить воздух.

Проверьте подъем и опускание вилок, изменяя положение управляющего рычага. После того, как вы убедились в исправности тележки, закончите сборку, вбив второй пружинный штифт, используя молоток.



ВАЖНО!

Не регулируйте управление рычагом с помощью стопорной гайки на конце цепи рукоятки. Если нейлоновые стопорные кольца гайки будут повреждены, то в процессе эксплуатации гайка открутится и упадет. При этом управление подъемом и опусканием вил будет невозможно.

Используйте правильную регулировку установочного винта и стопорной гайки, расположенную сбоку гидроузла. Эта функция была разработана для облегчения регулировки тележки гидравлической.
Необходимые инструменты: плоская отвертка и 14-миллиметровый гаечный ключ.

2.1. Техническое обслуживание

Для ручной гидравлической тележки требуется частое техническое обслуживание.

Масло

Проверяйте уровень масла каждые три месяца. Наша компания рекомендует противоизносное циклическое гидравлическое масло "Great Wall" 46 #. Пользователь может заменить его на гидравлическое масло того же типа. Общее количество примерно равно 0,41 л.

Выкачивание

Вследствие транспортировки или переворачивания корпуса насоса в гидравлическое масло может попасть воздух. Это приведет к тому, что тележка не будет подниматься, даже когда ручка управления будет в положении Raise (Подъем) при нажатии на масляный насос. Вы можете откачать его следующим образом: передвиньте маленькую ручку управления в положение Lowering (Опускание) и затем несколько раз отпустите и поднимите ручку.

Ежедневная проверка и техническое обслуживание

Ежедневная проверка ручной тележки для транспортировки грузов на поддонах может снизить износ настолько, насколько это возможно. Уделите особое внимание колесам, осям и проверьте, нет ли посторонних предметов, таких как нити и ткань, попавших в колеса. После транспортировки снимите груз и удалите посторонние предметы, очистите грязь и мусор с масляного насоса и опустите тележку до минимума.

Смазка

Перед поставкой данного продукта все подшипники/валы смазываются персистентным смазочным маслом. При выполнении плановой ежемесячной проверки очистите масляный насос и точки смазки и заполните масленку смазочным маслом.



Устранение неисправностей

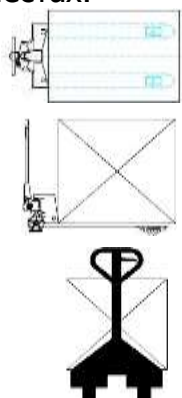
Неисправность	Причина	Устранение
Вилы не могут подняться на максимальную высоту.	1. Недостаточно гидравлического масла.	1. Добавьте масло.
Ручная тележка для транспортировки грузов на поддонах не поднимается.	1. Нет гидравлического масла.	1. Добавьте масло.
	2. Загрязненное масло.	2. Замените масло.
	3. Шестигранная гайка (60) и неметаллическая вставная зажимная гайка (61) находятся слишком высоко, и разгрузочный клапан открыт.	3. Отрегулируйте гайку(60)(61)
	4. Воздух попадает в гидравлическое масло.	4. Откачайте воздух.
Ручная тележка для транспортировки грузов на поддонах не опускается.	1. Смещение груза или перегруз и поврежденная поршневая гайка или насос.	1. Замените шток поршня или корпус насоса.
	2. Тележка остается в поднятом положении в течение длительного времени, и шток поршня, находящийся в открытом состоянии, ржавеет.	2. Опустите несущее устройство в самое низкое положение,
	3. Регулировочная гайка (61) находится в неправильном положении.	3. Отрегулируйте гайку (61).
Утечка масла	1. Прокладки износились или повреждены.	1. Замените на новые прокладки.
	2. Некоторые детали сломаны.	2. Замените на новые детали.
Тележка опускается сама собой.	1. Загрязненность масла вызывает негерметичность разгрузочного клапана.	1. Замените масло.
	2. Некоторые детали в гидравлической системе сломаны или повреждены.	2. Проверьте и замените поврежденные детали.
	3. Воздух в масле.	3. Откачайте воздух.
	4. Прокладки износились или повреждены.	4. Замените на новые прокладки.
	5. Регулировочная гайка (61) находится в неправильном положении	5. Отрегулируйте гайку (61).

2.2. Меры предосторожности

- Перед использованием данной тележки оператор должен внимательно прочитать данное руководство, а также предупреждения, указанные на тележке.
- При передвижении тележки переведите маленькую ручку управления в положение Middle (Среднее), таким образом будет легко передвигать ручку, редуцировать пружинящую силу со стержня цилиндра на ручку и защитить маслоуплотнительные кольца и поршень, продлить срок службы тележки.



- Не используйте тележку, если вы не знакомы с правилами ее эксплуатации и не прошли обучение
- Перед использованием необходимо проверить колеса, комплектность ручки, корпус тележки, pedalное и ручное управление.
- Не используйте тележку на наклонных поверхностях.
- Не используйте тележку для перемещения персонала.
- Оператор должен надевать перчатки в целях защиты.
- Во время транспортировки персонал должен находиться на расстоянии 600 мм от несущего устройства.
- Уделяйте внимание центру тяжести во избежание смещения и наклона (см. рисунок 1).
- Не допускайте перегрузку.
- Оператор должен работать с осторожностью в особых условиях или в специальных местах.



Правильно



Неверно

Рис.1



3. Гарантийные обязательства

Гарантийные обязательства

Всю необходимую документацию на продукцию можно получить, обратившись в филиал или к представителю/дилеру в вашем регионе/стране.

Гарантийный срок устанавливается 12 месяцев либо 1200 моточасов (что наступит ранее) со дня продажи конечному потребителю.

Полезный срок эксплуатации – 5 (пять) лет при условии соблюдения всех правил эксплуатации и технического обслуживания.

Консервация оборудования не предусмотрена заводом изготовителем.

Общие условия гарантии

Гарантийное обслуживание осуществляется, если причиной неисправности оборудования стало использование заводом изготовителем некачественных материалов, нарушение технологии производства, допущение брака оборудования и его отдельных узлов, агрегатов и составных частей. Устранение неисправности может быть осуществлено проведением ремонта или замены неисправной детали/узла агрегата, а также оборудования в целом (только для случаев, когда ремонт и восстановление оборудования невозможно осуществить).

При этом право выбора выполнять ремонт либо замену, а также каким способом выполнять ремонт, принадлежит работникам сервисного центра.

Замененные детали переходят в собственность сервисного центра. Гарантийный срок на детали и комплектующие агрегата, замененные либо отремонтированные в рамках гарантийного обслуживания, истекает одновременно с истечением гарантийного срока на оборудование.

В целях определения причин отказа и/или характера повреждений изделия производится диагностика оборудования сроком 10 рабочих дней с момента поступления оборудования в сервисный центр. По результатам диагностики принимается решение о ремонте изделия, либо отказе в обслуживании. При этом изделие принимается на диагностику только в полной комплектации, при наличии паспорта с отметкой о дате продажи и штампом организации-продавца.

Гарантийные обязательства не распространяются на:

1. Ущерб, причиненный другому оборудованию, работающему в сопряжении с данной техникой;
2. Быстроизнашивающиеся запасные части;
3. Обычный (нормальный) износ оборудования в процессе эксплуатации;
4. Поломки, которые возникли после использования оборудования совместно с другим не подходящим для этого оборудованием;



5. Поломки, вызванные форс-мажорными обстоятельствами, несчастными случаями, стихийными бедствиями, преднамеренными или неосторожными действиями собственника оборудования или привлеченными им лицами или третьих лиц, в том числе при осуществлении транспортировки. А также любым внешним воздействием (физическим, химическим, электрическим), небрежностью в обращении, самостоятельным ремонтом (модификацией), пренебрежением в обслуживании и хранении, несоблюдением регламента технического обслуживания;

6. Поломки, вызванные неправильным пониманием инструкции по эксплуатации, сознательным или случайным, равно как и ее несоблюдением.

Гарантийные обязательства полностью аннулируются в случаях:

1. Истечения срока гарантии;
2. Наличия повреждений, вызванных попаданием внутрь агрегата посторонних предметов, веществ, жидкостей, частиц и пыли;
3. Наличия разрушения деталей со следами химической коррозии, а также механических повреждений;
4. Несоблюдения правил эксплуатации оборудования либо его использования не по назначению;
5. Установки и эксплуатации заведомо неисправного оборудования или в условиях, противоречащих правилам его эксплуатации;
6. Использования неподходящих и неодобренных заводом изготовителем запасных частей, агрегатов и элементов;
7. Наличия прямых и косвенных следов сборки-разборки оборудования и его составных частей;
8. Образования дефекта в результате замены запасных частей или при обслуживании оборудования специалистами не авторизованного сервисного центра;
9. Использования рабочих жидкостей (масла, смазки, топлива, и иных ГСМ), марка которых не соответствует указанной в паспорте (инструкции по эксплуатации), либо при их загрязнении и неудовлетворительном качестве.

Порядок подачи рекламаций:

Гарантийные рекламации принимаются в течение гарантийного срока. Для этого запросите у организации, в которой вы приобрели оборудование, бланк для рекламации и инструкцию по подаче рекламации.

Оборудование, отосланное дилеру или в сервисный центр в частично или полностью разобранном виде, под действие гарантии не подпадает. Все риски по пересылке оборудования дилеру или в сервисный центр несет владелец оборудования.



Другие претензии, кроме права на бесплатное устранение недостатков оборудования, под действие гарантии не подпадают.

ВНИМАНИЕ: Гарантия не распространяется на технику, не имеющую в паспорте или сервисном листе отметок о дате и месте продажи, предпродажной подготовке, а также о прохождении всех плановых ТО, предписанных по регламенту.

Гарантийное обслуживание осуществляется организацией, выполняющей периодическое техническое обслуживание механизма. Доставка гарантийной техники до сервисного центра и обратно осуществляется силами владельца и за его счет.

Оборудование, не имеющее маркировки, с нечитаемыми и поврежденными информационными табличками (шильдиками) сервисным центром не принимается.

Торговая организация несет ответственность по условиям настоящих гарантийных обязательств только в пределах суммы, уплаченной покупателем за данное изделие.

При обращении в Службу сервиса владелец обязан предоставить Гарантийный талон, Сервисный паспорт, товарно-финансовые документы и акт рекламации. Серийный номер и модель передаваемой в ремонт техники должны соответствовать указанным в гарантийном талоне.

Перечень комплектующих с ограниченным сроком гарантийного обслуживания.

ВНИМАНИЕ! На данные комплектующие расширенная гарантия не распространяется.

Комплектующие	Срок гарантии
Перепускной клапан и сальники	6 месяцев
Колеса, подшипники	гарантия отсутствует

РАСШИРЕННАЯ ГАРАНТИЯ!

Для данного оборудования (Тележка гидравлическая TOR RHP(BF)) есть возможность продлить срок гарантии на 1 (один) год.



Для этого зарегистрируйте оборудование в течение 60 дней со дня приобретения на официальном сайте группы компаний TOR INDUSTRIES www.tor-industries.com (раздел «сервис») и оформите до года дополнительного гарантийного обслуживания. Подтверждением предоставления расширенной гарантии является Гарантийный сертификат.

Гарантийный сертификат действителен только при наличии документа, подтверждающего приобретение.



Информация данного раздела действительна на момент печати настоящего руководства. Актуальная информация о действующих правилах гарантийного обслуживания опубликована на официальном сайте группы компаний TOR INDUSTRIES www.tor-industries.com (раздел «сервис»).



Регламент работ по техническому обслуживанию тележки гидравлической

п/п	Наименование операции	Тип ТО			
		1	2	3	4
1	Проверка степени износа колес и роликов	✓	✓	✓	✓
2	Замена гидравлического масла	-	✓	-	✓
3	Проверка функционирования систем управления	✓	✓	✓	✓
4	Проверка степени износа и при необходимости регулировка грузовой рамы	✓	✓	✓	✓
5	Смазка грузовой рамы	✓	✓	✓	✓
6	Проверка герметичности гидравлических соединений	✓	✓	✓	✓
7	Проверка крепления узлов и агрегатов	✓	✓	✓	✓
8	Проверка работы опорно-поворотного подшипника	✓	✓	✓	✓
9	Проверка вилок опорных колес	✓	✓	✓	✓
10	Проверка поручней оператора	✓	✓	✓	✓
11	Смазка поручней оператора	✓	✓	✓	✓
12	Проверка рулевой колонки	✓	✓	✓	✓
13	Смазка рулевой колонки	✓	✓	✓	✓

-- операция не выполняется; ✓ - операция выполняется

Расходные материалы по техническому обслуживанию

п/п	Наименование	Тип ТО			
		1	2	3	4
		Кол-во материалов			
1	Гидравлическое масло	-	2 л	-	2 л
2	Смазка силиконовая	0,4 л	0,3 л	0,4 л	0,3 л
3	Смазка антикоррозийная	0,2 л	0,2 л	0,2 л	0,2 л
4	Литол 24	0.25л	0.25л	0.25л	0.25л

СЕРВИСНЫЙ ПАСПОРТ**ПАСПОРТНЫЕ ДАННЫЕ**

МОДЕЛЬ:			
ГОД ВЫПУСКА:			
ДАТА ПРОДАЖИ:		/	
ГАРАНТИЙНЫЙ СРОК:			

ИНФОРМАЦИЯ О ПРОДАВЦЕ:

Продавец

М.П.

СЕРВИСНЫЕ ОТМЕТКИ

Печать ОТК	Оборудование укомплектовано Механические повреждения отсутствуют
ДАТА	

ОТМЕТКИ О ПРОХОЖДЕНИИ ТО И РЕМОНТА

Регламент ТО-1					
Регламент ТО-2					
Регламент ТО-3					
Регламент ТО-4					
Гарантийный ремонт					
Плановый ремонт					
Дата прохождения ТО					
Исполнитель					

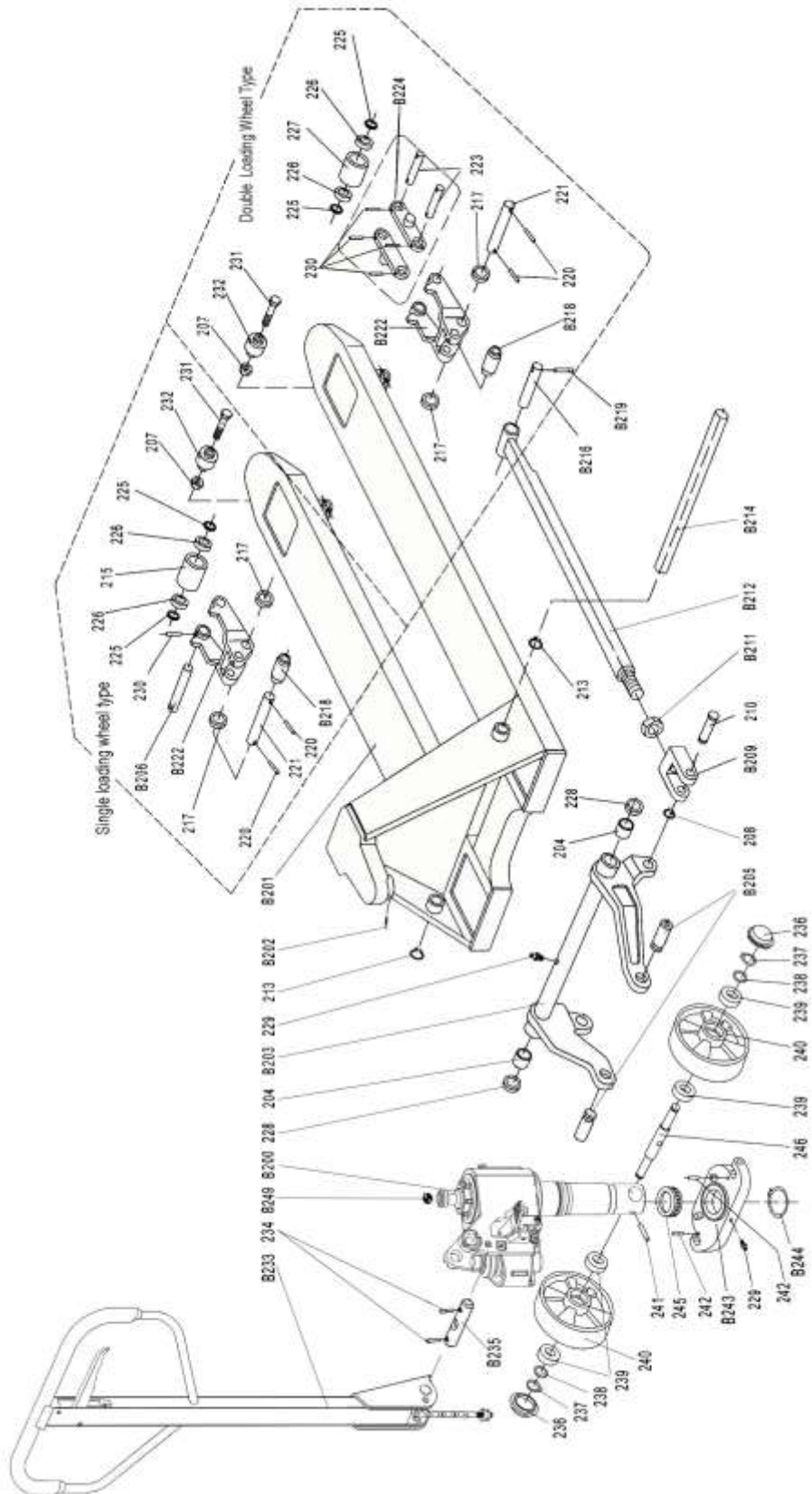
Покупатель ознакомился с правилами безопасности и эксплуатации данного изделия, с условиями гарантийного обслуживания. Покупатель получил Руководство (паспорт) на русском языке. Техника (оборудование) получена в исправном состоянии, без видимых повреждений в полной комплектности, претензий по качеству не имею.

Покупатель _____

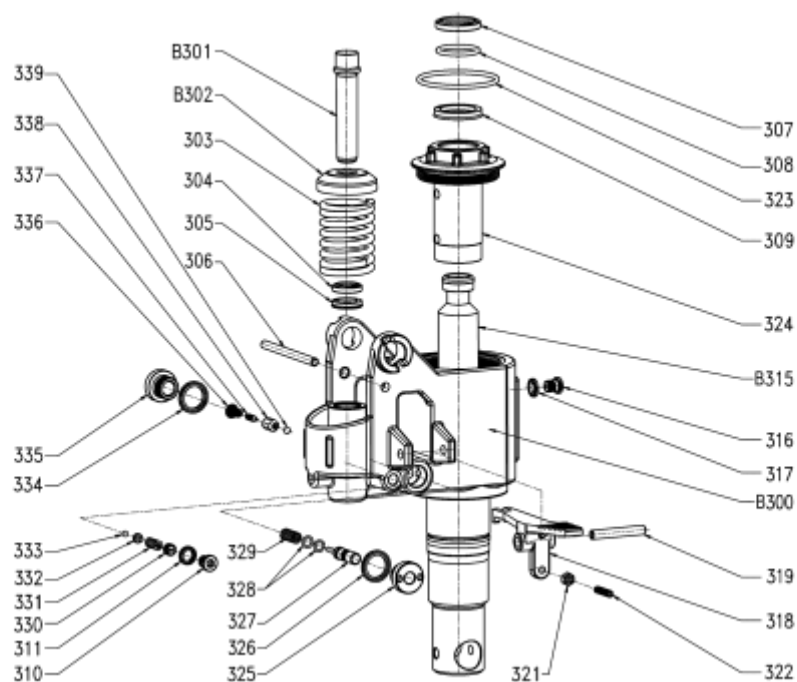
М.П.



Взрыв-схемы



Наименование	Артикул
204 Втулка для тележки RHP (BF) (Bushing)	1010693
205 Полуось опорной площадки для тележки RHP (BF) (Shaft)	1010704
207 Контргайка для тележки RHP (BF) (Locking Nut)	1010708
208 Стопорное кольцо для тележки RHP (BF) (Outside Circlip)	1010709
210 Ось подвилочной тяги к траверс RHP (BF) (Axle for joint)	1010711
213 Стопорное кольцо оси траверсы для тележки RHP (BF) (Inside Circlip)	1010715
215 Колесо б/подш нейлон 80x93 для тележки RHP (BF) (Single loading wheel)	1010720
215 Колесо б/подш полиуретан 80x93 для тележки RHP (BF) (Single loading wheel)	1010719
215 Колесо с подш. нейлон 80x93 для тележки RHP (BF) (Single loading wheel)	1015753
215 Колесо с подш. полиуретан 80x93 для тележки RHP (BF) (Single loading wheel)	1015754
217 Пластиковая проставка тандема для тележки RHP (BF) (Plastic gasket)	1010722
220 Пружинный шплинт оси тандема для тележки RHP (BF) (Spring pin)	1010725
220 Пружинный шплинт рукояти управления для тележки RHP (BF) (Spring pin)	1014881
221 Ось задней вилки (тандема) для тележки RHP (BF) (Shaft for wheel fork)	1010726
223 Ось подвилочного ролика для тележки RHP (BF) (Shaft for double loading wheel)	1010728
225 Шайба для тележки RHP (BF) (Washer)	1010730
226 Подшипник для тележки RHP (BF) (Bearing)	1010731
227 Колесо 80x70 нейлон для тележки RHP (BF) Double loading wheel)	1010733
227 Колесо 80x70 полиуретан для тележки RHP (BF) (Double loading wheel)	1010732
228 Пластиковая проставка траверсы для тележки RHP (BF) (Plastic gasket)	1010738
229 Тавотница (пресс-масленка) для тележки RHP (BF) (Grease nipple)	1010739
230 Пружинный шплинт для тележки RHP (BF) (Spring pin)	1010740
231 Болт крепления вспомогательного колеса для тележки RHP (BF) (Bolt)	1010741
232 Вспомогательный ролик для тележки RHP (BF) (Entry roller)	1010742
234 Пружинный шплинт для тележки RHP (BF) (Spring pin)	1010744
236 Колпачок колеса для тележки RHP (BF) (Steering wheel cover)	1010746
237 Стопорное кольцо рулевого колеса для тележки RHP (BF) (Outside Circlip)	1010747
238 Промежуточная шайба для тележки RHP (BF) (Gasket)	1010748
239 Подшипник для тележки RHP (BF) (Bearing)	1010749
240 Колесо 180x50 нейлон для тележки RHP (BF) (Steering wheel 180x50)	1010752
240 Колесо 200x50 нейлон для тележки RHP (BF) (Steering wheel 200x50)	1010753
241 Пружинный шплинт для тележки RHP (BF) (Spring pin)	1010756
242 Пружинный шплинт для тележки RHP (BF) (Spring pin)	1010757
245 Опорный подшипник для тележки RHP (BF) (Oil cylinder bearing)	1010760
246 Ось ведущих колес для тележки RHP (BF) (Shaft for steering wheel)	1010761



Наименование	Артикул
303 Пружина для тележки RHP (BF) (Big spring cap 5.5x48x115)	1010770
304 Пыльное кольцо для тележки RHP (BF) (Dust ring 18x26x4.5/6)	1010771
305 Уплотнительное кольцо (манжет) для тележки RHP (BF) (Seal washer 18x26x5)	1010772
306 Предохранительный стержень для тележки RHP (BF) (Blocking bar 7x95)	1010787
307 Пыльное кольцо для тележки RHP (BF) (Dust ring 35x43x5/6.5)	1010788
308 Уплотнительное кольцо для тележки RHP (BF) (O-rings 34.5x3.55)	1010789
309 Уплотнительное кольцо (манжет) для тележки RHP (BF) (Seal washer 35x43x7)	1010790
310 Винт для тележки RHP (BF) (Screw M10x1x9.5)	1010791
311 Шайба для тележки RHP (BF) (Washer 10x2)	1010792
316 Винт для тележки RHP (BF) (Screw M10x1x9.5)	1010794
317 Шайба для тележки RHP (BF) (Washer 10x2)	1010795
319 Пружинный шплинт для тележки RHP (BF) (Spring pin 8x52)	1010797
323 Уплотнительное кольцо для тележки RHP (BF) (O-rings 65x2.65)	1010800
324 Скользящая втулка для тележки RHP (BF) (Slide bushing)	1010801
325 Крышка клапана для тележки RHP (BF) (Firing pin seat M20x1.5x18)	1010802
326 Шайба для тележки RHP (BF) (Washer 20x2)	1010803
327 Толкатель клапана (ударник) для тележки RHP (BF) (Firing pin 10x52)	1010804
328 Уплотнительное кольцо для тележки RHP (BF) (O-rings 6.9x1.8)	1010805
329 Ударная пружина клапана для тележки RHP (BF) (Firing pin spring 1.3x9.5x22)	1010806
330 Регулировочный винт для тележки RHP (BF) (Adjust screw M10x1x8.5)	1010807
331 Пружина предохранительного клапана для тележки RHP (BF) (Safety valve spring 2x8x16.5)	1010808
332 Площадка стального шарика для тележки RHP (BF) (Steel ball pad 10x2)	1010809

333 Стальной шарик для тележки RHP (BF) (Steel ball 6.35)	1010810
334 Шайба для тележки RHP (BF) (Washer 20x2)	1010811
335 Заглушка для тележки RHP (BF) (Plug M20x1.5x12)	1010812
336 Пружина клапана для тележки RHP (BF) (Spring 0.7x20)	1010813
337 Сердечник клапана для тележки RHP (BF) (Core for valve 4.8x19)	1010814
338 Корпус клапана для тележки RHP (BF) (Valve body 4.9x11)	1010815
339 Стальной шарик для тележки RHP (BF) (Steel ball 5)	1010816
B110 Корпус рукояти для тележки RHP (BF) (литая сталь) (Draw-bar)	1010826
B200 Гидроузел для тележки RHP (BF) (литая сталь) (Oil pump Assembly)	1010689
B200i Гидроузел для тележки RHP (BF) (чугун) (Oil pump Assembly)	1010685
B201 Рама для тележки RHP (BF) (Frame)	1010690
B202 Винт для тележки RHP (BF) (Screw)	1010691
B203 Траверса для тележки RHP (BF) (Rocker arm)	1010692
B206 Вал для одиночного ролика для тележки RHP (BF) (Shaft for single loading wheel)	1010707
B209 Вилка тяги для тележки RHP (BF) (Joint for push rod)	1010710
B211 Гайка тяги для тележки RHP (BF) (Nut)	1010712
B212 Подвилочная тяга для тележки RHP (BF) (Push rod)	1010713
B214 Ось траверсы для тележки RHP (BF) (Shaft for fork frame)	1010717
B216 Ось для стыковки подвилочной тяги и тандема для тележки RHP (BF) (Shaft for Push rod)	1010721
B218 Ролик выдвигной для тележки RHP (BF) (Exit roller)	1010723
B219 Пружинный шплинт оси тандема для тележки RHP (BF) (Spring pin)	1010724
B219 Пружинный шплинт рукояти управления для тележки RHP (BF) (Spring pin)	1014882
B222 Вилка роликов (тандем) для тележки RHP (BF) (Wheel fork)	1010727
B224 Боковая пластина тандема для тележки RHP (BF) (Tandem Mounting Plate)	1010729
B233 Рукоять в сборе для тележки RHP (BF) (Handle assembly)	1010743
B235 Ось рукояти для тележки RHP (BF) (Shaft for handle)	1010745
B243 Опорная площадка для тележки RHP (BF) (Thrust Plate)	1010758
B244 Стопорное кольцо гидроузла для тележки RHP (BF) (Oil cylinder circlip)	1010759
B249 Стальной шар для тележки RHP (BF) (Steel ball)	1010762
B300 Корпус гидроузла для тележки RHP (BF) (Pump body)	1010766
B300i Корпус гидроузла для тележки RHP (BF) (Pump body)	1010767
B301 Нагнетающий шток 18x97 для тележки RHP (BF) (Small pump core 18x97)	1010768
B302 Крышка пружины для тележки RHP (BF) (Cover of spring 49x2x15)	1010769
B315 Поршневой шток для тележки RHP (BF) (Piston rod 35x263)	1010793
B318 Рычаг сброса давления для тележки RHP (BF) (lever plate)	1010796
B321 Гайка для тележки RHP (BF) (Nut M6x1)	1010798
B322 Винт для тележки RHP (BF) (Screw M6x1x25)	1010799
Набор манжет для тележек гидравлических RHP (BF)	1009829



Сведения о назначении специалистов, ответственных за содержание гидравлической тележки в исправном состоянии.

Номер и дата приказа о назначении	Фамилия, Имя, Отчество, должность	Подпись



Отметки о периодических проверках и ремонте.

Дата	Сведения о проверке или ремонте оборудования	Подпись ответственного лица