

ТЕХНИЧЕСКОЕ ОПИСАНИЕ

Полки открытые навесные серия Base (ПНОб), серия Norma Inox (ПНОн) используются на предприятиях общественного питания для размещения и временного хранения посуды и продуктов питания.

Полки для сушки посуды серия Base (ПСПб), серия Norma Inox (ПСПн) используются на предприятиях общественного питания для сушки стаканов и тарелок.

Полки имеют разборную конструкцию, материал изготовления ПНОб, ПСПб - оцинкованная сталь, ПНОн, ПСПн - нержавеющая сталь.

ПРАВИЛА ЭКСПЛУАТАЦИИ И УХОД

Перед началом эксплуатации изделия необходимо снять защитную пленку с поверхности деталей из нержавеющей стали. Обслуживание полок заключается в периодической протяжке болтовых соединений. При эксплуатации следует учитывать максимально допустимую, равномерно распределенную нагрузку: на полку ПНОб / ПНОн – не более 20 кг; на полку ПСПб/ПСПн - не более 20 кг. Уход за изделием заключается в периодической влажной уборке с применением нейтральных моющих средств, не содержащих твердых абразивных частиц и агрессивных химических реагентов. После мытья следует тщательно протирать все поверхности изделия сухой мягкой тканью. Рекомендуется периодически обрабатывать поверхность полок серии Norma Inox специальными средствами по уходу за нержавеющей сталью (очищающие и фосфатирующие полироли), которые позволяют существенно сократить время возобновления защитной оксидной пленки.

! При уходе запрещается использовать хлорсодержащие и концентрированные содесодержащие средства.

При регулярном выполнении всех рекомендаций, на полках не будут появляться следы окисления и трудноудаляемых загрязнений, которые в свою очередь, могут являться причиной зарождения очагов коррозии и привести к преждевременному выходу оборудования из строя.

ГАРАНТИИ ИЗГОТОВИТЕЛЯ

1. Гарантийный срок эксплуатации оборудования 12 месяцев с момента его отгрузки покупателю со склада предприятия-изготовителя или официального дилера, но не более 18 месяцев с момента изготовления (исчисляется со дня приемки ОТК, что подтверждается наличием информационной этикетки, расположенной на обратной стороне полки, в которой зашифрована информация о дате изготовления и прохождении изделием контроля качества).
2. В течение гарантийного периода запрещается вносить в конструкцию оборудования какие-либо изменения, не предусмотренные предприятием-изготовителем и осуществлять несанкционированный ремонт.
3. Ремонт или замена оборудования в течение гарантийного срока эксплуатации производится предприятием-изготовителем при условии соблюдения потребителем правил эксплуатации, транспортирования, хранения и требований настоящего паспорта.
4. Предприятие-изготовитель информирует о том, что рисунок кристаллизации на поверхности оцинкованных деталей одного изделия, либо на деталях изделий разных производственных партий может отличаться, что не является дефектом изделия.

ПАСПОРТ

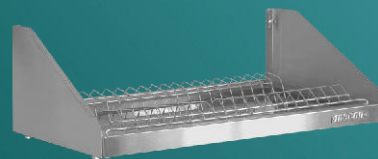
Полки навесные открытые

серия Base (ПНОб)
серия Norma Inox (ПНОн)



Полки для сушки посуды

серия Base (ПСПб)
серия Norma Inox (ПСПн)



mecon.ru

Номенклатура ПНО / ПСП

Марка	Габаритные размеры, мм	Максимальное количество посуды на ПСП тарелки/стаканы
ПНО / ПСП	600x300x180	20/18
ПНО / ПСП	800x300x180	28/24
ПНО / ПСП	1000x300x180	36/32
ПНО	1200x300x180	
ПНО	1500x300x180	

Комплектная ведомость ПНО/ПСП

№	Наименование элемента	Кол-во, шт
ПНО Base/Norma		
1	Полка*	1
2	Боковина	2
3	Болт М6х10	4
4	Шайба М6	4

*Варианты исполнения полки: сплошная/перфорированная

№	Наименование элемента	Кол-во, шт
ПСП Base/Norma		
1	Рамка под сетку	1
2	Боковина	2
3	Сетка**	1
4	Болт М6х10	4
5	Шайба М6	4

**Варианты исполнения сетки: тарелки/стаканы

Последовательность сборки ПНО

1. Соединить боковины с полкой при помощи болтов (А).
2. Протянуть болтовые соединения.

Последовательность сборки ПСП

1. Соединить боковины с рамкой под сетку при помощи болтов (А).
2. Протянуть болтовые соединения.
3. Установить сетку гнутыми краями в отверстия рамки под сетку (Б).

Схема сборки ПНО

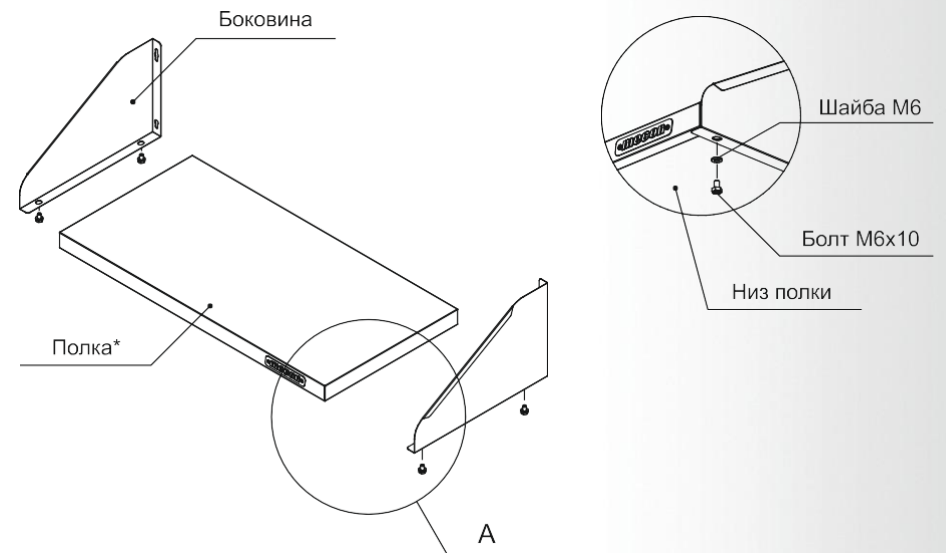


Схема сборки ПСП

