

ТЕХНИЧЕСКОЕ ОПИСАНИЕ

Подтоварники технологические серия Base (ПДТб), серия Norma (ПДТн) и серия Profi (ПДТп) используются на предприятиях общественного питания, в складских помещениях для размещения различного кухонного оборудования, инвентаря, товаров и продуктов питания. Подтоварники серии Base состоят из столешниц и сборно-разборных каркасов, изготовлены полностью из оцинкованной стали. Подтоварники серии Norma состоят из столешниц, изготовленных из пищевой нержавеющей стали и сборно-разборных каркасов из оцинкованной стали/стали с полимерно-порошковым покрытием/нержавеющей стали. Ножки каркасов – гнутый угловой профиль, оснащаются регулируемыми полиамидными опорами для компенсации неровностей пола. Подтоварники серии Profi представляют собой столешницу и сварной каркас из профильной трубы. Каркас может быть изготовлен из нержавеющей стали/стали с полимерно-порошковым покрытием. Столешница выполнена из пищевой нержавеющей стали.

ПРАВИЛА ЭКСПЛУАТАЦИИ И УХОД

Перед началом эксплуатации изделия необходимо снять защитную пленку с поверхности деталей из нержавеющей стали. Обслуживание подтоварников заключается в периодической протяжке крепежа и выверке положения оборудования относительно горизонта. При эксплуатации следует учитывать максимально допустимую, равномерно распределенную нагрузку на поверхность – для подтоварников серии Base/Norma - 150 кг, для подтоварников серии Profi - 250 кг. Уход за изделием заключается в ежедневной влажной уборке с применением нейтральных моющих средств, не содержащих твердых абразивных частиц и агрессивных химических реагентов, способных разрушить защитную оксидную пленку на поверхности нержавеющей стали. После мытья следует тщательно протирать поверхности изделия сухой мягкой тканью.

! При уходе запрещается использовать хлоросодержащие и концентрированные соледержащие средства.

Рекомендуется периодически обрабатывать все поверхности изделия специальными средствами по уходу за нержавеющей сталью (очищающие и фосфатирующие полироли), которые позволяют существенно сократить время возобновления защитной оксидной пленки. При регулярном выполнении всех рекомендаций, на поверхностях не будут появляться следы окисления и трудноудаляемых загрязнений, которые, в свою очередь, могут являться причиной зарождения очагов коррозии и привести к преждевременному выходу оборудования из строя.

ГАРАНТИИ ИЗГОТОВИТЕЛЯ

1. Гарантийный срок эксплуатации оборудования 12 месяцев с момента его отгрузки покупателю со склада предприятия-изготовителя или официального дилера, но не более 18 месяцев с момента изготовления (исчисляется со дня приемки ОТК, что подтверждается наличием информационной этикетки, расположенной на обратной стороне столешницы, в которой зашифрована информация о дате изготовления и прохождении изделием контроля качества).
2. Одним из условий сохранения гарантии является наличие, сохранность и читаемость информационной этикетки.
3. В течение гарантийного периода запрещается вносить в конструкцию оборудования какие-либо изменения, не предусмотренные предприятием-изготовителем и осуществлять несанкционированный ремонт.
4. Предприятие-изготовитель информирует о том, что рисунок кристаллизации на поверхности оцинкованных деталей одного изделия, либо на деталях изделий разных производственных партий может отличаться, что не является дефектом изделия.
5. Ремонт или замена оборудования в течение гарантийного срока эксплуатации производится предприятием-изготовителем при условии соблюдения потребителем правил эксплуатации, транспортирования, хранения и требований настоящего паспорта.



ПАСПОРТ

Подтоварники технологические
серия Norma (ПДТн)
серия Base (ПДТб)



Подтоварники технологические
серия Profi (ПДТп)



mecon.ru

Номенклатура и комплектная ведомость ПДТб, ПДТн

Серия		Размеры подтоварника, мм	
Norma Zn Norma RAL Norma Inox	Base		
ПДТн - 400	ПДТб - 400	400x400x300/420	400x600x300/420
ПДТн - 600	ПДТб - 600	600x400x300/420	600x600x300/420
ПДТн - 800	ПДТб - 800	800x400x300/420	800x600x300/420
ПДТн - 1000	ПДТб - 1000	1000x400x300/420	1000x600x300/420
ПДТн - 1200	ПДТб - 1200	1200x400x300/420	1200x600x300/420
ПДТн - 1500	ПДТб - 1500	1500x400x300/420	1500x600x300/420

№	Наименование элемента	Кол-во, шт
1	Столешница (+ верхние профили рамки)	1
2	Ножка каркаса	4
3	Профиль нижний	4
4	Опора регулируемая	4
5	Подпятник опорный	4
6	Болт М6х8	24
7	Гайка М6	24
8	Гайка М8	8

Номенклатура и комплектная ведомость ПДТп

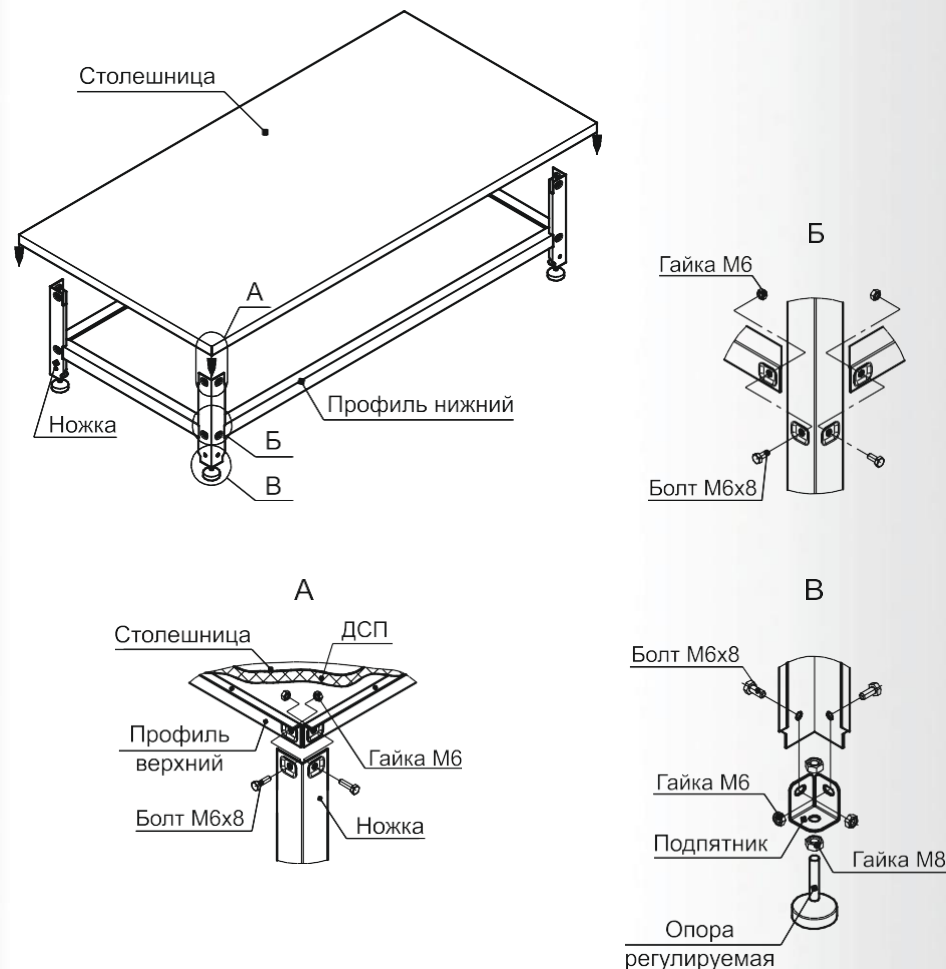
Серия		Размеры подтоварника, мм	
Profi RAL Profi Inox			
ПДТп - 400	400x400x300/400	400x600x300/400	
ПДТп - 600	600x400x300/400	600x600x300/400	
ПДТп - 800	800x400x300/400	800x600x300/400	
ПДТп - 1000	1000x400x300/400	1000x600x300/400	
ПДТп - 1200	1200x400x300/400	1200x600x300/400	
ПДТп - 1500	1500x400x300/400	1500x600x300/400	

№	Наименование элемента	Кол-во, шт
1	Каркас	1
2	Столешница	1
3	Подпятник опорный	4
4	Опора регулируемая	4
5	Кронштейн	4
6	Гайка М6	4

Последовательность сборки ПДТб, ПДТн

1. Установить опорные подпятники с регулируемыми опорами на ножки каркаса.
2. Соединить ножки с профилями, образующими рамку столешницы.
3. Соединить ножки с профилями, образующими нижнюю рамку каркаса.
4. Протянуть все болтовые соединения.
5. Отрегулировать каркас по высоте при помощи регулируемых опор.

Схема сборки ПДТб, ПДТн



Подтоварники серии Profi поставляются в собранном виде