

ТЕХНИЧЕСКОЕ ОПИСАНИЕ

Стеллажи полочные серии СПЛб - Base/СПЛн - Norma/СПЛп - Profi предназначены для эксплуатации на предприятиях общественного питания. Стеллажи сборно-разборные, состоят из полок, стоек и комплекта метизов. Материал исполнения СПЛб - оцинкованная сталь; СПЛн - пищевая нержавеющая сталь. Элементы стеллажа СПЛб и СПЛн взаимозаменяемые. Материал исполнения СПЛп: полки - пищевая нержавеющая сталь, стойки – полимерно-порошковое покрытие/пищевая нержавеющая сталь. Все стеллажи комплектуются усилением полок, опорными подпятниками и регулируемыми опорами.

ПРАВИЛА ЭКСПЛУАТАЦИИ И УХОД

Перед началом эксплуатации изделия необходимо снять защитную пленку с поверхности деталей из нержавеющей стали. Обслуживание стеллажей заключается в периодической протяжке крепежа и выверке положения оборудования относительно горизонта. Стойки стеллажа должны находиться в строго вертикальном, полки в горизонтальном положении, отклонения не допустимы.

Уход за изделием заключается в периодической влажной уборке с применением нейтральных моющих средств, не содержащих твердых абразивных частиц и агрессивных химических реагентов.

! При уходе запрещается использовать хлорсодержащие и концентрированные соледержащие средства.

Стеллаж устанавливается в соответствии со схемой сборки, требованиями по установке, указанными в данном паспорте на изделие. Эксплуатация оборудования должна производиться в строгом соответствии с техническими требованиями, указанными в данном паспорте, а также с предельно-допустимыми нагрузками на конструктивные элементы стеллажа, указанными на сайте предприятия-изготовителя meson.ru/reference/ в разделе «Справка». Максимальная нагрузка по полкам должна быть распределена равномерно, либо с уменьшением по высоте. Несимметричная (односторонняя) нагрузка на полку, превышение максимально допустимых нагрузок на стеллаж и его элементы, удары и толчки не допустимы.

ГАРАНТИИ ИЗГОТОВИТЕЛЯ

1. Гарантийный срок эксплуатации оборудования 12 месяцев с момента его отгрузки покупателю со склада предприятия-изготовителя или официального дилера, но не более 18 месяцев с момента изготовления (исчисляется со дня приемки ОТК, что подтверждается данными информационной этикетки, расположенной на обратной стороне оборудования).
2. Обязательным условием сохранения гарантии является наличие, сохранность и читаемость информационной этикетки.
3. В течение гарантийного периода запрещается вносить в конструкцию оборудования какие-либо изменения, не предусмотренные предприятием-изготовителем и осуществлять несанкционированный ремонт.
4. Предприятие-изготовитель информирует о том, что рисунок кристаллизации на поверхности оцинкованных деталей одного изделия, либо на деталях изделий разных производственных партий может отличаться, что не является дефектом.
5. Ремонт или замена оборудования в течение гарантийного срока эксплуатации производится предприятием-изготовителем при условии соблюдения потребителем правил эксплуатации, транспортирования, хранения и требований настоящего паспорта.

ПАСПОРТ

Стеллажи полочные
серия Base (СПЛб)
серия Norma (СПЛн)
серия Profi (СПЛп)



Номенклатура СПЛб, СПЛн, СПЛп

Марка	Размеры, мм		
	Длина	Ширина	Высота
СПЛб	600/800/1000/1200/1500	400/500/600	1600/1800/2000
СПЛн	600/800/1000/1200/1500	400/500/600	1600/1800/2000
СПЛп	600/800/1000/1200/1500	400/500/600	1600/1800/2000

Комплектная ведомость СПЛб, СПЛн, СПЛп*

№	Наименование элемента	Кол-во, шт.	№	Наименование элемента	Кол-во, шт.
серия Base серия Norma			серия Profi		
1	Стойка угловая катаная	4	1	Стойка из профильной трубы	4
2	Полка с усилением **	4	2	Полка с усилением **	4
3	Комплект метизов СПЛб/СПЛн	1	3	Комплект метизов СПЛп	1

* Рекомендуемая комплектация

** Варианты исполнения полки: сплошная/перфорированная/решетка

Последовательность сборки СПЛб, СПЛн

1. Установить опорные подпятники на нижнюю часть стойки. Вкрутить регулируемые опоры (В).
2. Соединить верхнюю полку с четырьмя угловыми стойками, используя уголки усиления (рекомендуется установка полки в максимально верхнем положении) при помощи болтов через шайбу (А).
3. Соединить нижнюю полку с четырьмя угловыми стойками, используя уголки усиления (рекомендуется установка полки на расстоянии не менее 150 мм от нижнего края стойки) при помощи болтов через шайбу (А).
4. Установить промежуточные полки, соединив их со стойками с учетом требуемых расстояний при помощи болтов через шайбу (Б).
5. Отрегулировать стеллаж по уровню с помощью регулируемых опор.
6. Произвести протяжку всех болтовых соединений.
7. Выставить стеллаж по уровню, выкручивая регулируемые опоры.

Последовательность сборки СПЛп

1. Вкрутить регулируемую опору в подпятник (Б).
2. Установить полки в пазы стоек.
3. Соединить полки со стойками при помощи болтов через шайбу (А).
4. Отрегулировать стеллаж по уровню с помощью регулируемых опор.
5. Произвести протяжку всех болтовых соединений
6. Выставить стеллаж по уровню, выкручивая регулируемые опоры.

Схема сборки СПЛб, СПЛн

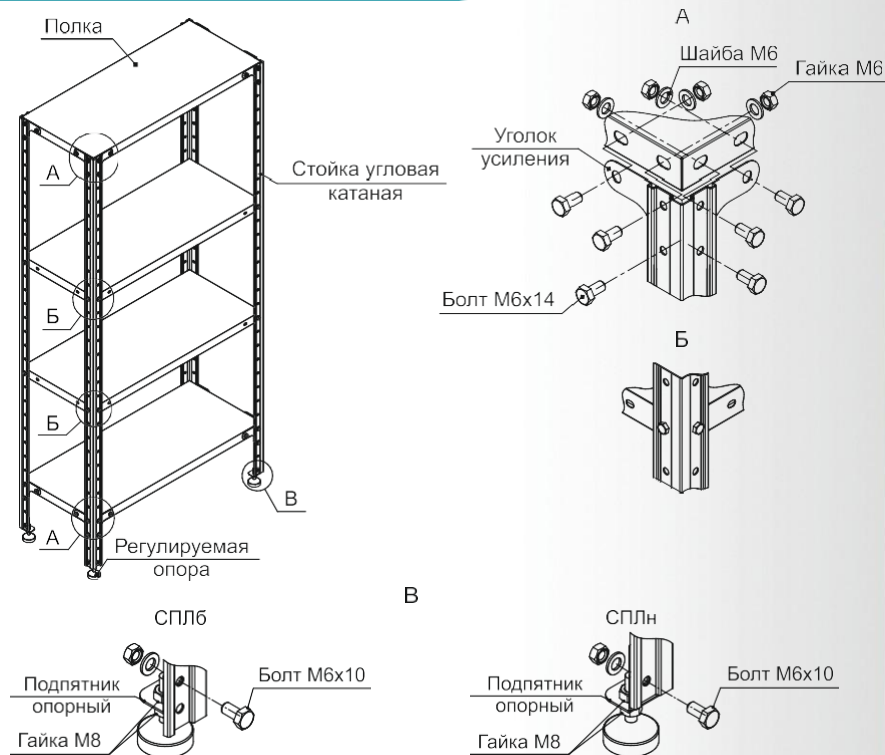


Схема сборки СПЛп

