

29112023-2.0



# **ПАСПОРТ И РУКОВОДСТВО ПО ЭКСПЛУАТАЦИИ ТАКЕЛАЖНАЯ РОЛИКОВАЯ ПЛАТФОРМА VA**





## Оглавление

|   |   |
|---|---|
| <b>1. Описание и работа</b> .....                       | 3 |
| <b>1.1 Назначение изделия</b> .....                     | 3 |
| <b>1.2 Основные характеристики</b> .....                | 3 |
| <b>2. Использование по назначению</b> .....             | 3 |
| <b>2.1 Порядок установки, подготовка и работа</b> ..... | 3 |
| <b>2.2 Техническое обслуживание</b> .....               | 4 |
| <b>2.3 Меры предосторожности</b> .....                  | 4 |
| <b>3. Гарантийные обязательства</b> .....               | 4 |
| <b>Габаритные чертежи</b> .....                         | 9 |

**ВНИМАНИЕ!** Вся информация, приведенная в данном руководстве, основана на данных, доступных на момент печати. Производитель оставляет за собой право вносить изменения в конструкцию изделия без предварительного уведомления, если эти изменения не ухудшают потребительских свойств и качества продукции.

## 1. Описание и работа

### 1.1 Назначение изделия

Такелажные роликовые платформы – устройства, которые используются для безопасной транспортировки на малые расстояния различных станков и оборудования.

**Такелажная платформа VA** – мощная платформа для перемещения оборудования по твердой поверхности. Рабочая площадка статична и имеет полимерное покрытие (хорошее сцепление с грузом, снижает вероятность деформации груза от контакта с платформой). Ролики платформы стальные, без дополнительного покрытия. Следите за тем, чтобы твердость пола, по которому передвигается платформа, была достаточной, чтобы выдержать ее вес с грузом. В идеале, для передвижения платформы должен использоваться настил в виде металлического листа, толщиной не менее 8 мм.

Для установки груза на тележку используется лом такелажный или гидравлический домкрат с низким подхватом.

Ручка для платформы в комплект поставки не входит.

### 1.2 Основные характеристики

| Артикул | Модель | Грузоподъемность,<br>т | Габариты,<br>мм | Ролики | Вес,<br>кг |
|---------|--------|------------------------|-----------------|--------|------------|
| 1004026 | VA0,75 | 0,75                   | 252x178x79      | 16     | 5          |
| 1004027 | VA2,5  | 2,5                    | 252x178x90      | 12     | 10         |
| 1004028 | VA5    | 5                      | 290x203x87      | 13     | 10         |
| 1004030 | VA8    | 8                      | 290x203x87      | 13     | 11         |
| 1004031 | VA15   | 15                     | 342x250x100     | 14     | 21         |
| 1004032 | VA20   | 20                     | 342x254x100     | 14     | 22         |
| 1004033 | VA50   | 50                     | 511x305x142     | 20     | 67         |

## 2. Использование по назначению

### 2.1 Порядок установки, подготовка и работа

Для осуществления перемещения какого-либо груза платформу необходимо распаковать и подвести ее в подходящий для этого зазор между полом и корпусом груза. Далее нужно установить груз на опорную площадку платформы, после чего можно начать его перемещение, которое достигается за счет приложения к грузу горизонтального усилия.

## **Подбор платформ и систем**

Подбор платформ и систем производится по общей массе груза и по распределению весов, если масса груза по его площади распределена неравномерно.

Общая грузоподъемность платформ и систем определяется суммой грузоподъемности комплекта регулируемых платформ и/или суммой грузоподъемности управляемых платформ.

Для обеспечения безопасности работ и во избежание заваливания груза, рекомендуется использовать при перемещении груза не менее трех платформ одновременно (три точки опоры в разных местах).

## **2.2 Техническое обслуживание**

Осмотр платформ производить не реже одного раза в месяц. Осмотреть степень износа элементов платформы. Не допускается работа, если на платформе обнаружены трещины, деформации элементов платформы или присутствует сильный износ роликов.

## **2.3 Меры предосторожности**

- Общая грузоподъемность платформ и систем не должна быть меньше веса перемещаемого груза и вес груза должен равномерно распределяться на платформы и/или системы.
- Не используйте платформу как подставку.
- Перед перемещением груза необходимо испытать механизм. Если возникли сомнения в его исправности, прекратите работу.
- Запрещено чистить и чинить платформу во время работы.
- Запрещается перемещать груз массой, превышающей номинальную грузоподъемность механизма.
- Запрещается использовать механизм для передвижения опасных грузов.
- Запрещается вносить изменения в конструкцию платформы.

## **3. Гарантийные обязательства**

Всю необходимую документацию на продукцию можно получить, обратившись в филиал или к представителю/дилеру в вашем регионе/стране.

Гарантийный срок устанавливается 12 месяцев или 1200 моточасов со дня продажи конечному потребителю.

Полезный срок эксплуатации – 5 (пять) лет при условии соблюдения всех правил эксплуатации и технического обслуживания.

Консервация оборудования не предусмотрена заводом изготовителем.

## **Общие условия гарантии**

Гарантийное обслуживание осуществляется, если причиной неисправности оборудования стало использование заводом изготовителем некачественных

материалов, нарушение технологии производства, допущение брака оборудования и его отдельных узлов, агрегатов и составных частей. Устранение неисправности может быть осуществлено проведением ремонта или замены неисправной детали/узла агрегата, а также оборудования в целом (только для случаев, когда ремонт и восстановление оборудования невозможно осуществить).

При этом право выбора выполнять ремонт либо замену, а также каким способом выполнять ремонт, принадлежит работникам сервисного центра.

Замененные детали переходят в собственность сервисного центра. Гарантийный срок на детали и комплектующие агрегата, замененные либо отремонтированные в рамках гарантийного обслуживания, истекает одновременно с истечением гарантийного срока на оборудование.

В целях определения причин отказа и/или характера повреждений изделия производится диагностика оборудования сроком 10 рабочих дней с момента поступления оборудования в сервисный центр. По результатам диагностики принимается решение о ремонте изделия, либо отказе в обслуживании. При этом изделие принимается на диагностику только в полной комплектации, при наличии паспорта с отметкой о дате продажи и штампом организации-продавца.

#### **Гарантийные обязательства не распространяются на:**

1. Ущерб, причиненный другому оборудованию, работающему в сопряжении с данной техникой;
2. Быстроизнашивающиеся запасные части;
3. Обычный (нормальный) износ оборудования в процессе эксплуатации;
4. Поломки, которые возникли после использования оборудования совместно с другим не подходящим для этого оборудованием;
5. Поломки, вызванные форс-мажорными обстоятельствами, несчастными случаями, стихийными бедствиями, преднамеренными или неосторожными действиями собственника оборудования или привлеченными им лицами или третьих лиц, в том числе при осуществлении транспортировки. А также любым внешним воздействием (физическим, химическим, электрическим), небрежностью в обращении, самостоятельным ремонтом (модификацией), пренебрежением в обслуживании и хранении, несоблюдением регламента технического обслуживания;
6. Поломки, вызванные неправильным пониманием инструкции по эксплуатации, сознательным или случайным, равно как и ее несоблюдением.

#### **Гарантийные обязательства полностью аннулируются в случаях:**

1. Истечения срока гарантии;
2. Наличие повреждений, вызванных попаданием внутрь агрегата посторонних предметов, веществ, жидкостей, частиц и пыли;
3. Наличие разрушения деталей со следами химической коррозии, а также механических повреждений;

4. Несоблюдения правил эксплуатации оборудования либо его использования не по назначению;
5. Установки и эксплуатации заведомо неисправного оборудования или в условиях, противоречащих правилам его эксплуатации;
6. Использования неподходящих и неодобренных заводом изготовителем запасных частей, агрегатов и элементов;
7. Наличия прямых и косвенных следов сборки-разборки оборудования и его составных частей;
8. Образования дефекта в результате замены запасных частей или при обслуживании оборудования специалистами не авторизованного сервисного центра;
9. Использования рабочих жидкостей (масла, смазки, топлива, и иных ГСМ), марка которых не соответствует указанной в паспорте (инструкции по эксплуатации), либо при их загрязнении и неудовлетворительном качестве.

#### **Порядок подачи рекламаций:**

Гарантийные рекламации принимаются в течение гарантийного срока. Для этого запросите у организации, в которой вы приобрели оборудование, бланк для рекламации и инструкцию по подаче рекламации.

Оборудование, отосланное дилеру или в сервисный центр в частично или полностью разобранном виде, под действие гарантии не подпадает. Все риски по пересылке оборудования дилеру или в сервисный центр несет владелец оборудования.

Другие претензии, кроме права на бесплатное устранение недостатков оборудования, под действие гарантии не подпадают.

**ВНИМАНИЕ:** Гарантия не распространяется на технику, не имеющую в паспорте или сервисном листе отметок о дате и месте продажи, предпродажной подготовке, а также о прохождении всех плановых ТО, предписанных по регламенту.

**Гарантийное обслуживание осуществляется организацией, выполняющей периодическое техническое обслуживание механизма. Доставка гарантийной техники до сервисного центра и обратно осуществляется силами владельца и за его счет.**

**Оборудование, не имеющее маркировки, с нечитаемыми и поврежденными информационными табличками (шильдиками) сервисным центром не принимается.**

**Торгующая организация несет ответственность по условиям настоящих гарантийных обязательств только в пределах суммы, уплаченной покупателем за данное изделие.**

При обращении в Службу сервиса владелец обязан предоставить Гарантийный талон, Сервисный паспорт, товарно-финансовые документы и акт рекламации. Серийный номер и модель передаваемой в ремонт техники должны соответствовать указанным в гарантийном талоне.

### **РАСШИРЕННАЯ ГАРАНТИЯ!**

Для данного оборудования (Платформа такелажная роликовая) есть возможность продлить срок гарантии на 1 (один) год.

Для этого зарегистрируйте оборудование в течение 60 дней со дня приобретения на официальном сайте группы компаний TOR INDUSTRIES [www.tor-industries.com](http://www.tor-industries.com) (раздел «сервис») и оформите до года дополнительного гарантийного обслуживания. Подтверждением предоставления расширенной гарантии является Гарантийный сертификат.

**Гарантийный сертификат действителен только при наличии документа, подтверждающего приобретение.**

**Перечень комплектующих с ограниченным сроком гарантийного обслуживания.**

**ВНИМАНИЕ!** На данные комплектующие расширенная гарантия не распространяется.

| Комплектующие       | Срок гарантии |
|---------------------|---------------|
| Колеса и подшипники | нет гарантии  |



Информация данного раздела действительна на момент печати настоящего руководства. Актуальная информация о действующих правилах гарантийного обслуживания опубликована на официальном сайте группы компаний TOR INDUSTRIES [www.tor-industries.com](http://www.tor-industries.com) (раздел «сервис»).

**СЕРВИСНЫЙ ПАСПОРТ**  
**ПАСПОРТНЫЕ ДАННЫЕ**
**МОДЕЛЬ:**

**ДАТА ПРОДАЖИ:**
 /  / 
**ГАРАНТИЙНЫЙ СРОК:**

**ИНФОРМАЦИЯ О ПРОДАВЦЕ:**

Продавец

М.П.

**СЕРВИСНЫЕ ОТМЕТКИ**

|            |   |
|------------|---|
| Печать ОТК | Оборудование укомплектовано<br>Механические повреждения отсутствуют |
| ДАТА       |   |

**ОТМЕТКИ О ПРОХОЖДЕНИИ ТО И РЕМОНТА**

|                           |  |  |  |  |  |  |
|---------------------------|--|--|--|--|--|--|
| <b>Регламент ТО-1</b>     |  |  |  |  |  |  |
| <b>Регламент ТО-2</b>     |  |  |  |  |  |  |
| <b>Регламент ТО-3</b>     |  |  |  |  |  |  |
| <b>Гарантийный ремонт</b> |  |  |  |  |  |  |
| <b>Плановый ремонт</b>    |  |  |  |  |  |  |
| Дата прохождения ТО       |  |  |  |  |  |  |
| Исполнитель               |  |  |  |  |  |  |

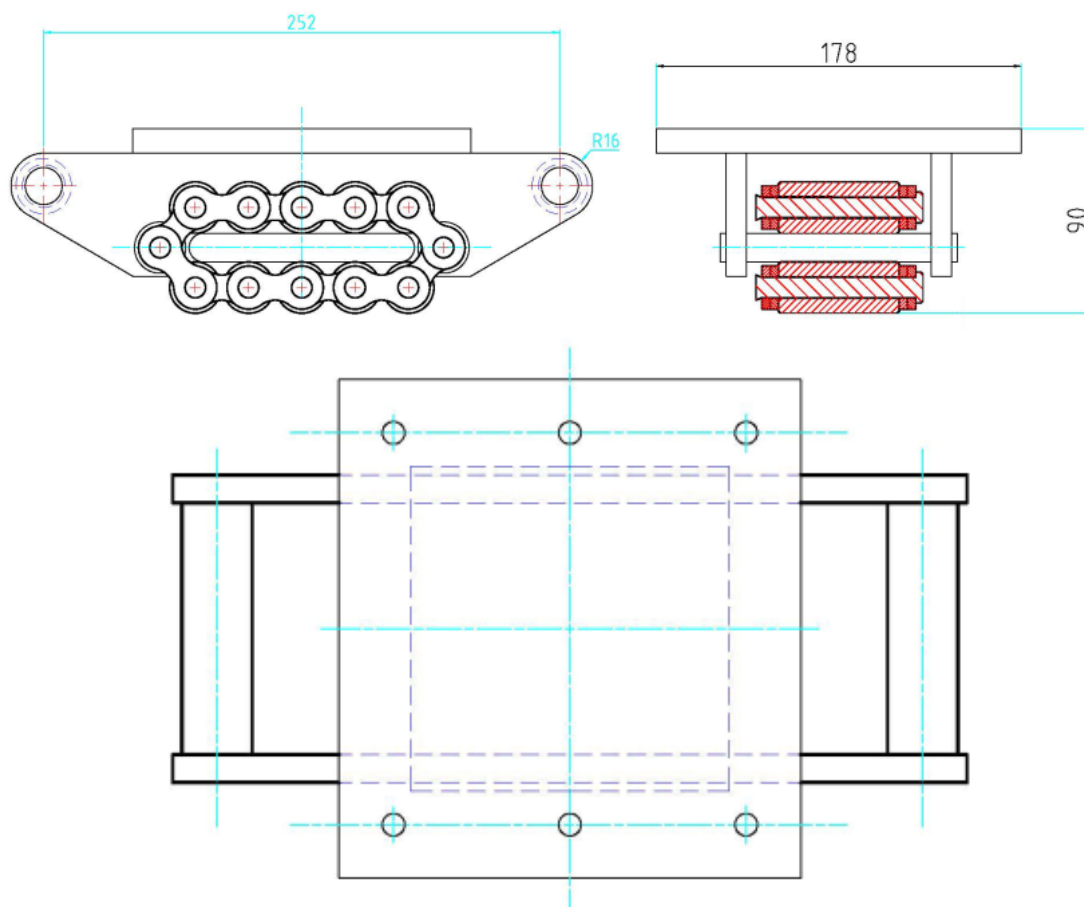
Покупатель ознакомился с правилами безопасности и эксплуатации данного изделия, с условиями гарантийного обслуживания. Покупатель получил Руководство (паспорт) на русском языке. Техника (оборудование) получена в исправном состоянии, без видимых повреждений в полной комплектности, претензий по качеству не имею.

Покупатель \_\_\_\_\_

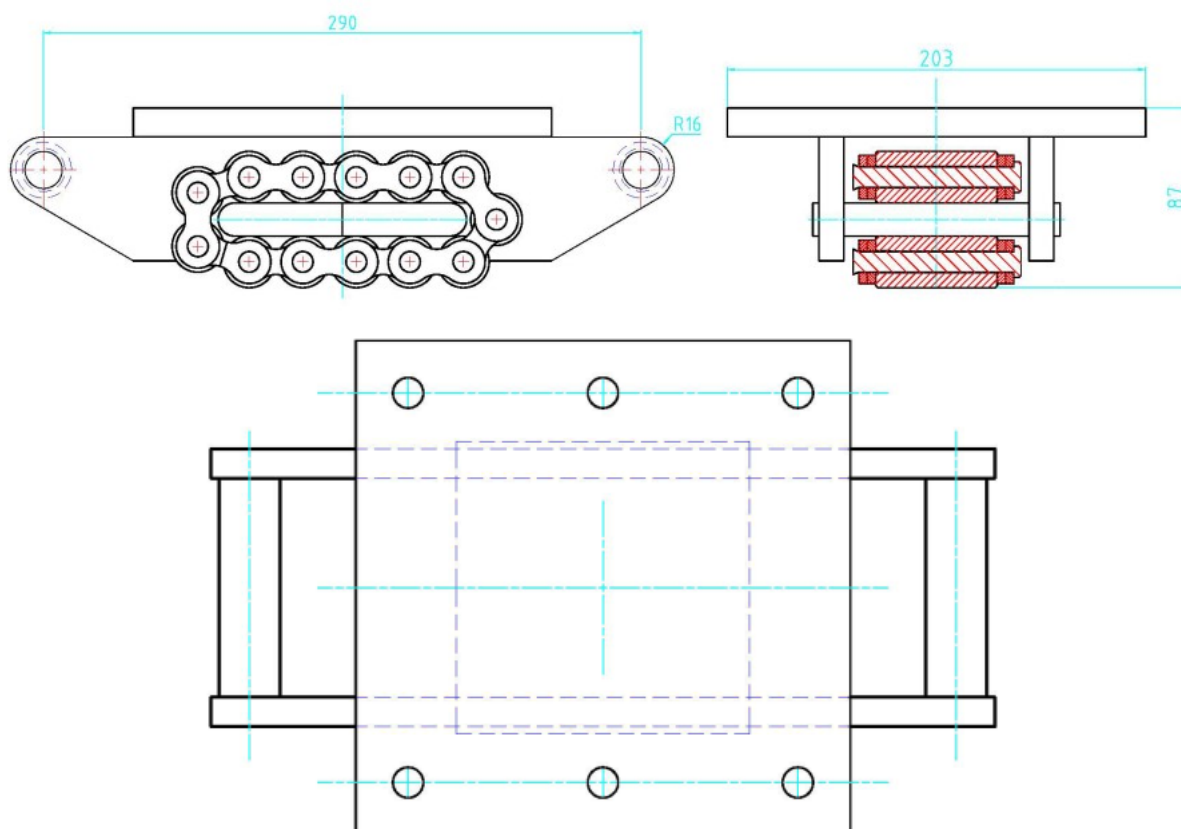
М.П.

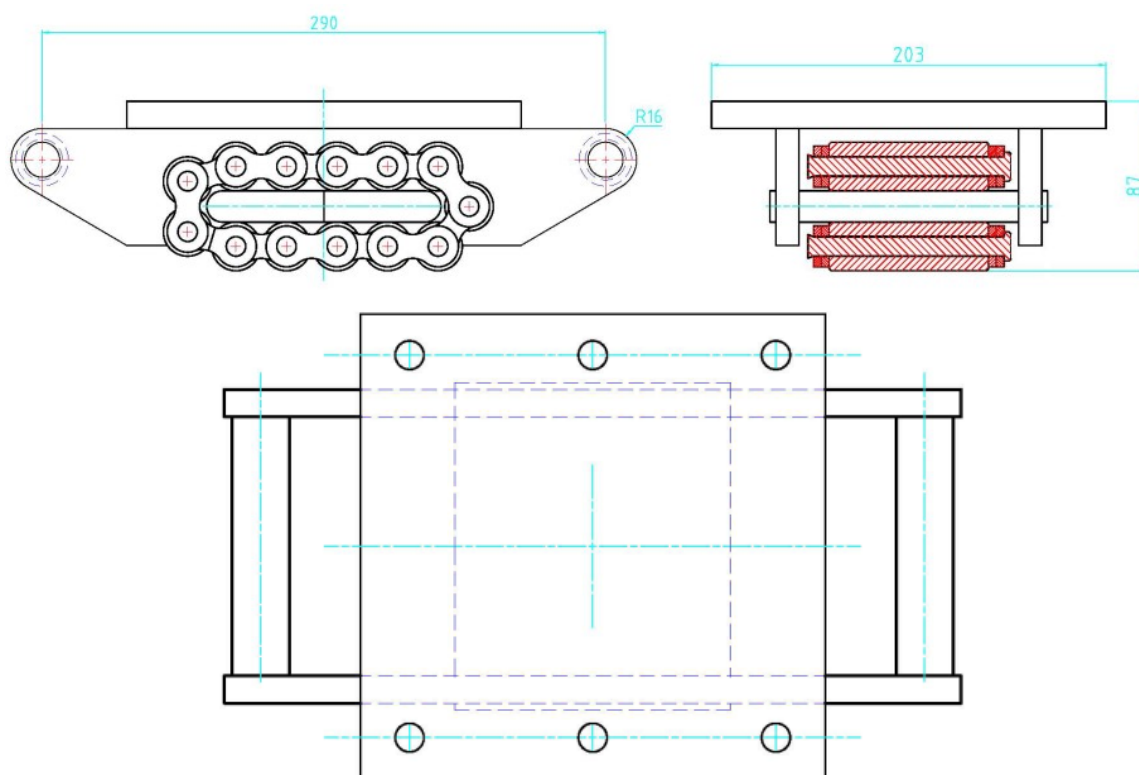
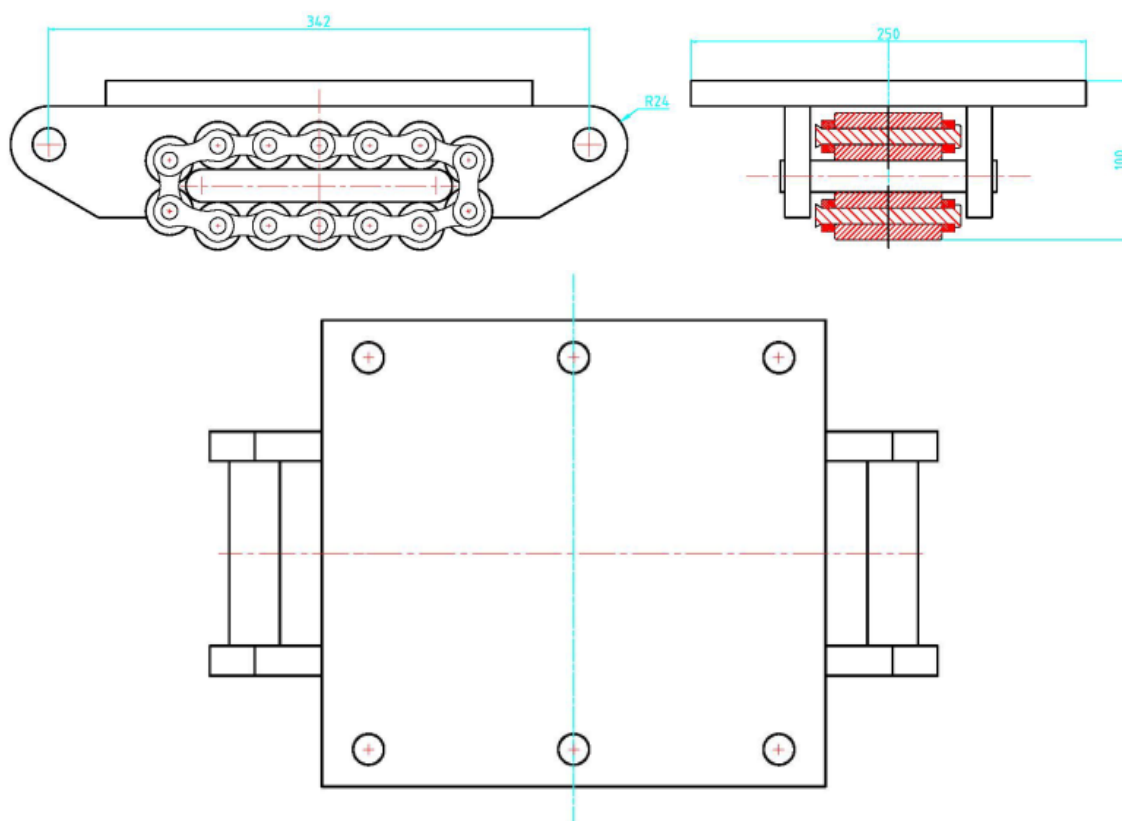


## Габаритные чертежи VA0,75



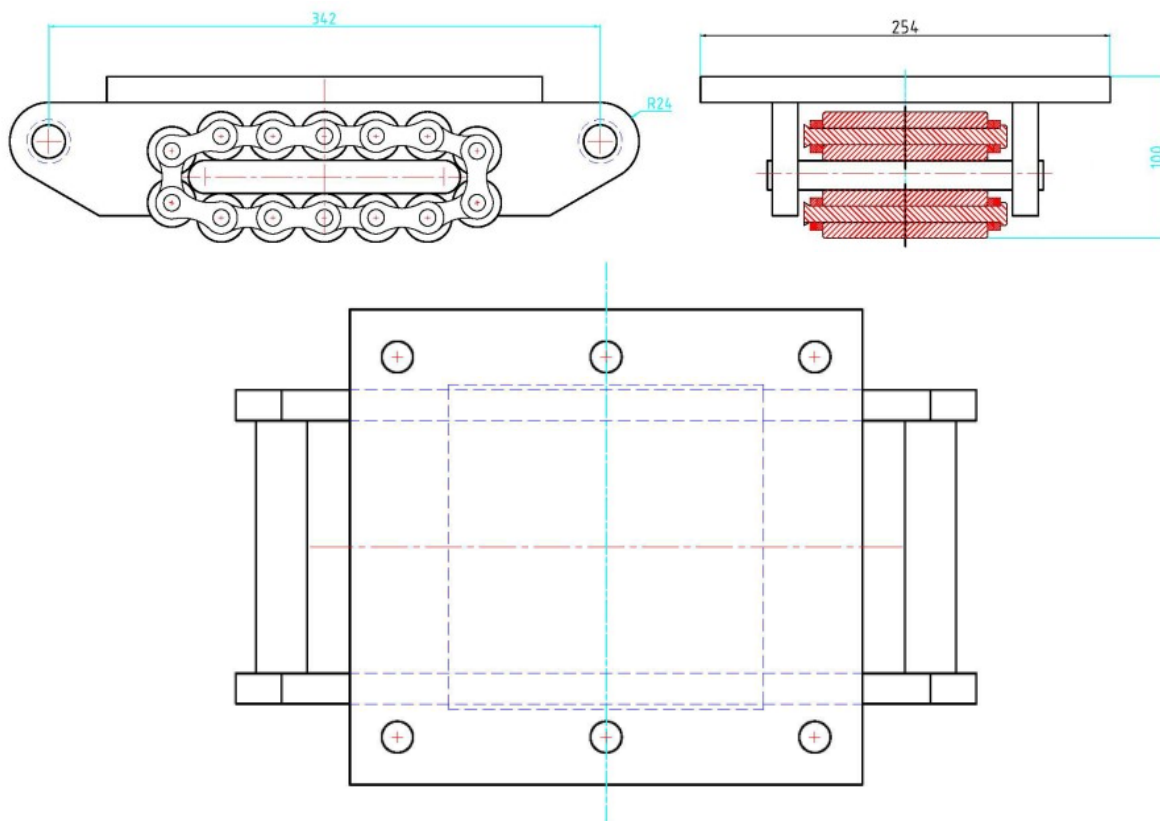
## VA5



**VA8****VA15**



**VA20**



**VA50**

