

# ПАСПОРТ ИЗДЕЛИЯ МЕТАЛЛИЧЕСКОГО ИНСТРУМЕНТАЛЬНОГО ШКАФА ИП



Перед началом сборки обязательно ознакомьтесь с инструкцией.  
Вы, также, можете ознакомиться с подробной видео-инструкцией на нашем сайте [www.paksmet.ru](http://www.paksmet.ru), в разделе инструкции.

Спасибо! Вы приобрели продукцию нашего предприятия, и мы надеемся, что данное изделие поможет в Вашей деятельности.

Информацию о других производимых нами изделиях можно найти в Internet по адресу: [www.paksmet.ru](http://www.paksmet.ru).

## ПАСПОРТ ИЗДЕЛИЯ

ИП-1, ИП-2, ИП-1-0,5, ИП-2-0,5 (серии ИП)

### 1. Назначение:

Шкафы инструментальные серии ИП предназначены для хранения инструментов и других изделий на автосервисах, предприятиях и в мастерских.

### 2. Технические характеристики:

Конструкция шкафов разборная из листовой холодной стали. Шкафы оборудованы врезными замками «PAKSLocks» (Германия). Шкафы имеют три регулируемые полки. Полимерное покрытие Bihon (Франция).

Таб. Основные технические данные:

Наименование	Габаритные размеры, мм	Габаритные размеры упаковки, мм	Масса нетто, кг	Масса брутто, кг
ИП-1	1860x920x500	1900x530x150	37	40
ИП-2	1860x920x500	1900x540x160	47	50
ИП-1-0,5	1020x920x500	1060x530x150	25	27
ИП-2-0,5	1020x920x500	1060x540x160	31	33

### 3. Правила транспортировки и эксплуатации:

3.1. Шкафы эксплуатируются в офисных и подсобных помещениях.

3.2. Склады для хранения готовой продукции должны быть крытыми и проветриваемыми, хранить при температуре воздуха от -40°C до +40°C относительной влажности не более 80%.

3.3. Продукция в таре должна храниться в местах, защищенных от нагрева, попадания на тару воды, загрязнений и химикатов.

3.4. Запрещается:

- Ударять шкафы друг о друга, о борта транспортного средства и другие твердые выступающие предметы
- Наступать и наезжать на продукцию
- Мять, пробивать стенки вилами или боковыми захватами автопогрузчиков, другими острыми предметами
- Перевозить продукцию в транспортных средствах, не приспособленных и не подготовленных для перевозок

### 4. Гарантийные обязательства

4.1. Производитель гарантирует исправную работу шкафа при условии соблюдения пользователем п. 3., а так же правил по транспортировке, хранению и эксплуатации.

4.2. Срок гарантийного обслуживания шкафов 1 год со дня реализации.

4.3. При обнаружении дефектов производственного характера шкаф вместе с паспортом необходимо вернуть производителю для ремонта или замены.

4.4. Все претензии принимаются только при наличии паспорта с отметкой торгующей организации о дате продажи шкафа. При выходе из строя изделия по вине пользователя в случае несоблюдения п. 4 производитель производит ремонт за счет заказчика и только при наличии паспорта.

#### КОМПЛЕКТНОСТЬ ПОСТАВКИ ИП-1

(корпус односекционного шкафа высотой 1860 мм)

1. Боковая стенка правая – 1 шт.
2. Боковая стенка левая – 1 шт.
3. Задняя стенка правая – 1 шт.
4. Задняя стенка левая – 1 шт.
5. Дно – 1 шт.
6. Крыша -1 шт.
7. Фасад внутренний – 1 шт.
8. Фасад внешний – 1 шт.
9. Усилитель крыши – 1 шт.
10. Дверь правая – 1 шт.
11. Дверь левая – 1 шт.
12. Саморез – 20 шт.
13. Винт М5х10 – 6 шт.
14. Ось с пластиковым наконечником – 2 шт.
15. Ось с металлическим наконечником – 2 шт.
16. Направляющая ригеля – 2 шт.
17. Втулка ригеля – 2 шт.
18. Ригель – 2 шт.
19. Замок – 1 шт.

#### КОМПЛЕКТНОСТЬ ПОСТАВКИ ИП-2

(корпус двухсекционного шкафа высотой 1860 мм)

1. Боковая стенка правая – 2 шт.
2. Боковая стенка левая – 2 шт.
3. Задняя стенка – 2 шт.
4. Дно – 2 шт.
5. Крыша -1 шт.
6. Фасад внутренний – 1 шт.
7. Фасад внешний – 1 шт.
8. Усилитель крыши – 1 шт.
9. Дверь правая – 1 шт.
10. Дверь левая – 1 шт.
11. Саморез – 24 шт.
12. Винт М5х10 – 12 шт.
13. Винт М6х15 – 2 шт.
14. Гайка М6 – 2шт.
15. Ось с пластиковым наконечником – 2 шт.
16. Ось с металлическим наконечником – 2 шт.
17. Направляющая ригеля – 2 шт.
18. Втулка ригеля – 2 шт.
19. Ригель – 2 шт.
20. Замок – 1 шт.

#### КОМПЛЕКТНОСТЬ ПОСТАВКИ ИП-1-0,5

(корпус односекционного шкафа высотой 1020 мм)

1. Боковая стенка правая – 1 шт.
2. Боковая стенка левая – 1 шт.
3. Задняя стенка правая – 1 шт.
4. Задняя стенка левая – 1 шт.
5. Дно – 1 шт.
6. Крыша -1 шт.
7. Фасад внутренний – 1 шт.
8. Фасад внешний – 1 шт.
9. Усилитель крыши – 1 шт.
10. Дверь правая – 1 шт.
11. Дверь левая – 1 шт.
12. Саморез – 17 шт.
13. Винт М5х10 – 6 шт.
14. Ось с пластиковым наконечником – 2 шт.
15. Ось с металлическим наконечником – 2 шт.
16. Направляющая ригеля – 2 шт.
17. Втулка ригеля – 2 шт.
18. Ригель – 2 шт.
19. Замок – 1 шт.

#### КОМПЛЕКТНОСТЬ ПОСТАВКИ ИП-2-0,5

(корпус двухсекционного шкафа высотой 1020 мм)

1. Боковая стенка правая – 2 шт.
2. Боковая стенка левая – 2 шт.
3. Задняя стенка – 2 шт.
4. Дно – 2 шт.
5. Крыша -1 шт.
6. Фасад внутренний – 1 шт.
7. Фасад внешний – 1 шт.
8. Усилитель крыши – 1 шт.
9. Дверь правая – 1 шт.
10. Дверь левая – 1 шт.
11. Саморез – 20 шт.
12. Винт М5х10 – 12 шт.
13. Винт М6х15 – 2 шт.
14. Гайка М6 – 2шт.
15. Ось с пластиковым наконечником – 2 шт.
16. Ось с металлическим наконечником – 2 шт.
17. Направляющая ригеля – 2 шт.
18. Втулка ригеля – 2 шт.
19. Ригель – 2 шт.
20. Замок – 1 шт.

КОМПЛЕКТНОСТЬ ПОСТАВКИ ящика двухсекционного шкафа ( 1 ящик в упаковке )

1. Корпус ящика – 1 шт.
2. Задняя стенка – 1 шт.
3. Передняя панель – 1 шт.
4. Кронштейн направляющей – 2 шт.
5. Направляющая правая – 1 шт.
6. Направляющая левая – 1 шт.
7. Саморез – 11 шт.
8. Винт М5х10 – 4 шт.
9. Гайка М5 – 4 шт.

КОМПЛЕКТНОСТЬ ПОСТАВКИ ящика двухсекционного шкафа ( 2 ящика в упаковке )

1. Корпус ящика – 2 шт.
2. Задняя стенка – 2 шт.
3. Передняя панель – 2 шт.
4. Кронштейн направляющей – 4 шт.
5. Направляющая правая – 2 шт.
6. Направляющая левая – 2 шт.
7. Саморез – 22 шт.
8. Винт М5х10 – 8 шт.
9. Гайка М5 – 8 шт.

КОМПЛЕКТНОСТЬ ПОСТАВКИ ящика односекционного шкафа ( 1 ящик в упаковке )

1. Корпус ящика – 1 шт.
2. Задняя стенка – 1 шт.
3. Передняя панель – 1 шт.
4. Кронштейн направляющей – 2 шт.
5. Направляющая правая – 1 шт.
6. Направляющая левая – 1 шт.
7. Саморез – 17 шт.
8. Винт М5х10 – 4 шт.
9. Гайка М5 – 4 шт.

КОМПЛЕКТНОСТЬ ПОСТАВКИ ящика односекционного шкафа ( 2 ящика в упаковке )

1. Корпус ящика – 2 шт.
2. Задняя стенка – 2 шт.
3. Передняя панель – 2 шт.
4. Кронштейн направляющей – 4 шт.
5. Направляющая правая – 2 шт.
6. Направляющая левая – 2 шт.
7. Саморез – 34 шт.
8. Винт М5х10 – 8 шт.
9. Гайка М5 – 8 шт.

КОМПЛЕКТНОСТЬ ПОСТАВКИ полки ( 2 полки в упаковке )

1. Полка – 2 шт.
2. Полкодержатель – 8 шт.

КОМПЛЕКТНОСТЬ ПОСТАВКИ перфорированного экрана

1. Перфорированный экран – 1 шт.

## ИНСТРУКЦИЯ ПО СБОРКЕ

### СБОРКА КОРПУСА ДВУХСЕКЦИОННОГО ШКАФА

1. Присоединить к задней стенке правую боковую стенку, прикрепив ее с помощью саморезов.
2. Аналогичным образом присоединить к задней стенке левую боковую стенку.



3. Собрать аналогичным образом еще одну секцию и установить обе собранные конструкции рядом.



4. Установить внутренний фасад, присоединив его ко всем четырем боковым стенкам с помощью восьми винтов М5.

5. Установить усилитель крыши, присоединив его к боковым стенкам с помощью четырех винтов М5.



6. Соединить между собой секции шкафа с помощью двух винтов М6 с гайками, используя соответствующие отверстия в задней части боковых стенок ( вверху и внизу ).
7. Установить в каждую секцию доньшки, вставив их в зацепы на боковых и задних стенках и прикрепив ко внутреннему фасаду с помощью четырех саморезов.



8. Установить внешний фасад , вставив его внутрь фасада внутреннего .
9. Установить крышу, надев ее передней частью на усилитель и прикрепив к задним стенкам с помощью четырех саморезов.



## СБОРКА КОРПУСА ОДНОСЕКЦИОННОГО ШКАФА

1. Присоединить к задней правой стенке правую боковую стенку, прикрепив ее с помощью саморезов.
2. Собрать аналогичным образом левую боковую стенку с левой задней стенкой. Полученные конструкции соединить между собой с помощью саморезов.



3. Установить внутренний фасад, присоединив его к боковым стенкам с помощью четырех винтов М5.
4. Установить усилитель крыши, присоединив его к боковым стенкам с помощью двух винтов М5.

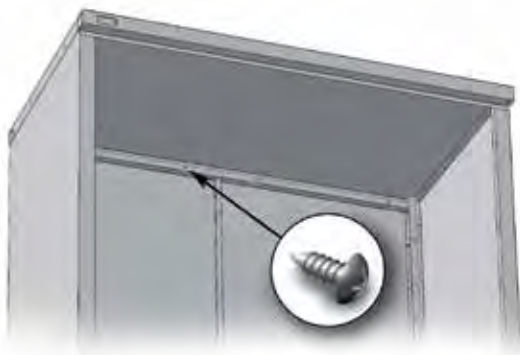


5. Установить дно, вставив его в зацепы на боковых и задних стенках и прикрепив ко внутреннему фасаду с помощью четырех саморезов.

6. Установить внешний фасад, вставив его внутрь фасада внутреннего .

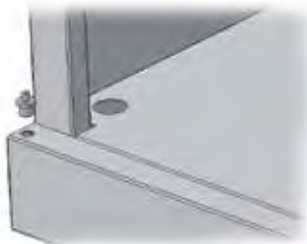


7. Установить крышу, надев ее передней частью на усилитель и прикрепив к задним стенкам с помощью четырех саморезов



## УСТАНОВКА ДВЕРЕЙ

1. Вставить оси с пластиковыми наконечниками в соответствующие отверстия в дне. Вставить оси с металлическими наконечниками в соответствующие отверстия крыши.



2. Надеть дверь соответствующим отверстием на ось с пластиковым наконечником. «Утопив» подпружиненный металлический наконечник верхней оси, завести дверь под верхнюю ось и совместить соответствующее отверстие в двери с осью до выщелкивания наконечника.



3. Установить замок в следующей последовательности.

Вставить втулки ригелей в соответствующие отверстия в дне и крыше. Установить направляющие ригелей в верхней и нижней частях двери.



Установить замок в открытое положение, повернув ручку против часовой стрелки до упора.

Расположить замок так, чтобы язычок располагался горизонтально. В таком положении вставить замок в соответствующее отверстие двери до защелкивания фиксаторов. Немного вывинтить винт крепления язычка и повернуть фиксирующую пружину приблизительно на 90 градусов. Вставить ригели острыми концами в отверстия направляющих в верхней и нижней части двери.





Плоские концы ригелей надеть отверстиями на оси язычка замка. Верхний ригель необходимо надеть на левую ось, а нижний – на правую. Вернуть фиксирующую пружину в начальное положение и затянуть винт.



## УСТАНОВКА ЯЩИКОВ

В шкафу возможна установка выдвижных ящиков (поставляются отдельно в разобранном виде). Установка производится в следующей последовательности.

Присоединить к корпусу ящика переднюю панель с помощью четырех винтов М5 с гайками.

Присоединить к корпусу ящика заднюю стенку с помощью саморезов.



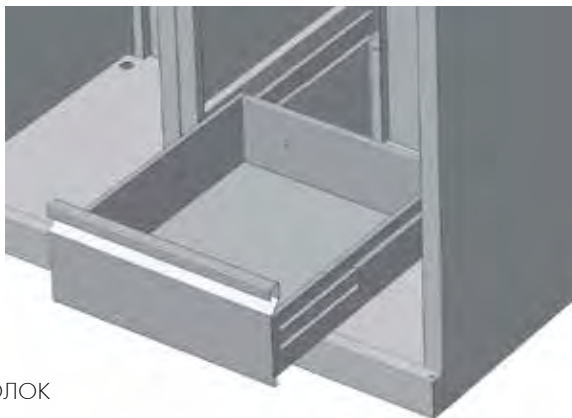
Прикрепить дно ящика к лицевой панели с помощью саморезов (только для ящиков односекционного шкафа).

Установить на необходимой высоте в шкафу кронштейны направляющих, вставив их в соответствующие пазы в задней части боковых стенок и закрепив в передней части двумя саморезами.

Установить направляющие на кронштейны.



Выдвинуть до упора внутренние элементы направляющих и повесить на них ящик, используя соответствующие зацепы.



## УСТАНОВКА ПОЛОК

На необходимой высоте вставить полкодержатели в соответствующие отверстия в задней стенке и передней части боковых стенок.

Опустить полку на полкодержатели.

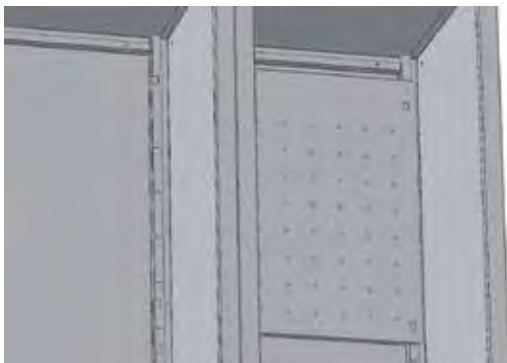


## УСТАНОВКА ЭКРАНОВ

В шкафу возможна установка перфорированных экранов (поставляются отдельно) для использования различных навесных элементов. Максимально предусмотренное количество экранов - 4 (по 2 в каждой секции).

Перед установкой экрана в шкафу на нем необходимо смонтировать все необходимые навесные элементы, а затем повесить экран, используя соответствующие зацепы.

Если в секции используются два экрана, навеску необходимо начинать с нижнего.



ТАК ЖЕ РЕКОМЕНДУЕМ ОЗНАКОМИТЬСЯ С ОСТАЛЬНЫМ ПРЕДЛАГАЕМЫМ АССОРТИМЕНТОМ ЗАВОДА «ПАКС-МЕТАЛЛ»:



ШКАФЫ АРХИВНЫЕ



МЕТАЛЛИЧЕСКИЕ  
СТЕЛЛАЖИ



ШКАФЫ КАРТОТЕЧНЫЕ



СУМОЧНИЦЫ



СЕЙФЫ



ШКАФЫ БУХГАЛТЕРСКИЕ



ШКАФЫ МЕДИЦИНСКИЕ



ВЕРСТАКИ



КЛЮЧНИЦЫ,  
ПОЧТОВЫЕ ЯЩИКИ

БОЛЕЕ ПОДРОБНУЮ ИНФОРМАЦИЯ ВЫ СМОЖЕТЕ НАЙТИ НА НАШЕМ САЙТЕ [PAKSMET.RU](http://PAKSMET.RU)

Дата изготовления: \_\_\_\_\_ Дата продажи: \_\_\_\_\_

Штамп торгующей организации \_\_\_\_\_

Производитель оставляет за собой право вносить изменения, не ухудшающие характеристики изделия без уведомления клиента.