

Комплектность для сборки рамы паллетного стеллажа:

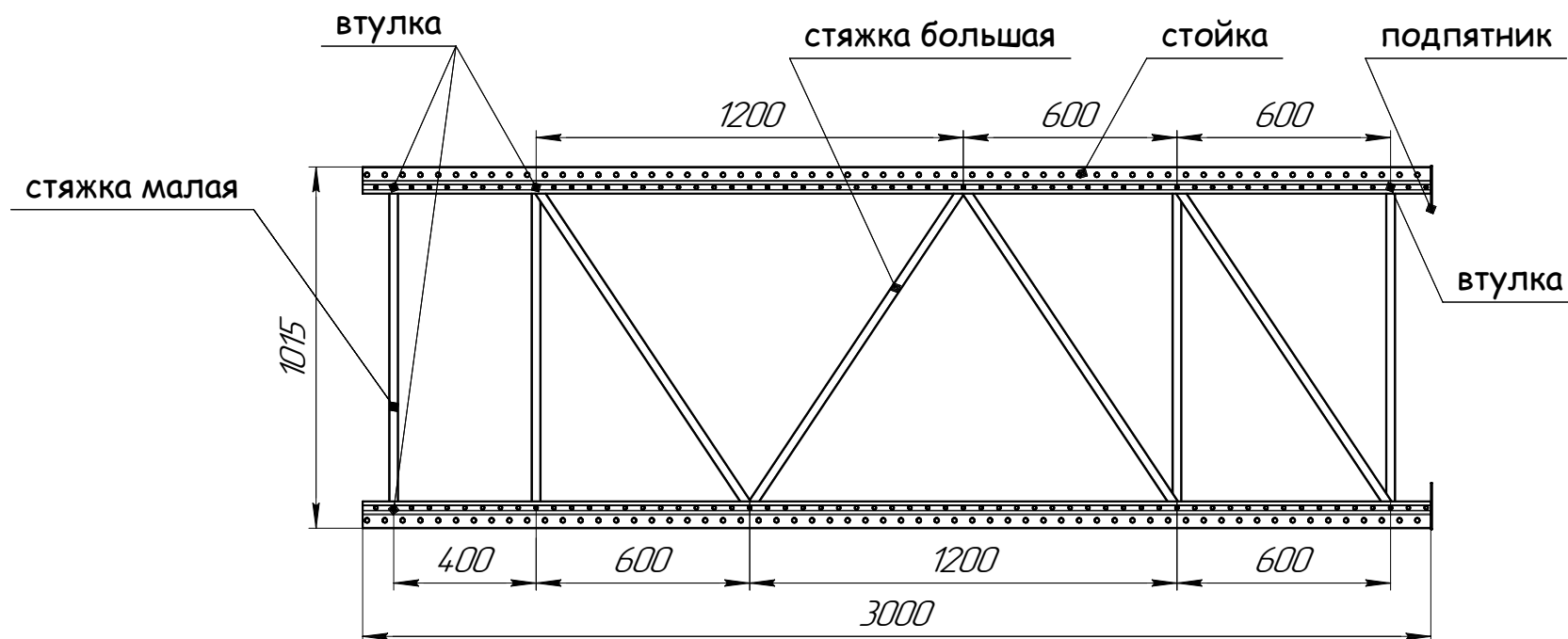
- стойка рамы несущая 2500 мм. - 2 шт.
- стяжка малая (тр. проф. 25x25 мм, общая длина - 930 мм, межосевое расст. отв. - 900 мм) - 3 шт.
- стяжка большая (тр. проф. 25x25 мм, общая длина - 1112 мм, межосевое расст. отв. - 1082 мм) - 4 шт.
- втулка компенсирующая (l=25 мм.) - 2 шт.
- подпятник опорный - 2 шт.
- комплект метизов (болт М8х65 + гайка + 2 шайбы) - 10 шт.

Масса рамы - 31,5 кг.

		Десярев	<i>De</i>	06.12.11
Изм.	Лист	№ докум.	Подп.	Дата

Рама паллетного стеллажа 2500x1015

Лист



Комплектность для сборки рамы паллетного стеллажа:

- стойка рамы несущая 3000 мм. - 2 шт.
- стяжка малая (тр. проф. 25x25 мм, общая длина - 930 мм, межосевое расст. отв. - 900 мм) - 4 шт.
- стяжка большая (тр. проф. 25x25 мм, общая длина - 1112 мм, межосевое расст. отв. - 1082 мм) - 4 шт.
- втулка компенсирующая (l=25 мм.) - 4 шт.
- подпятник опорный - 2 шт.
- комплект метизов (болт М8х65 + гайка + 2 шайбы) - 12 шт.

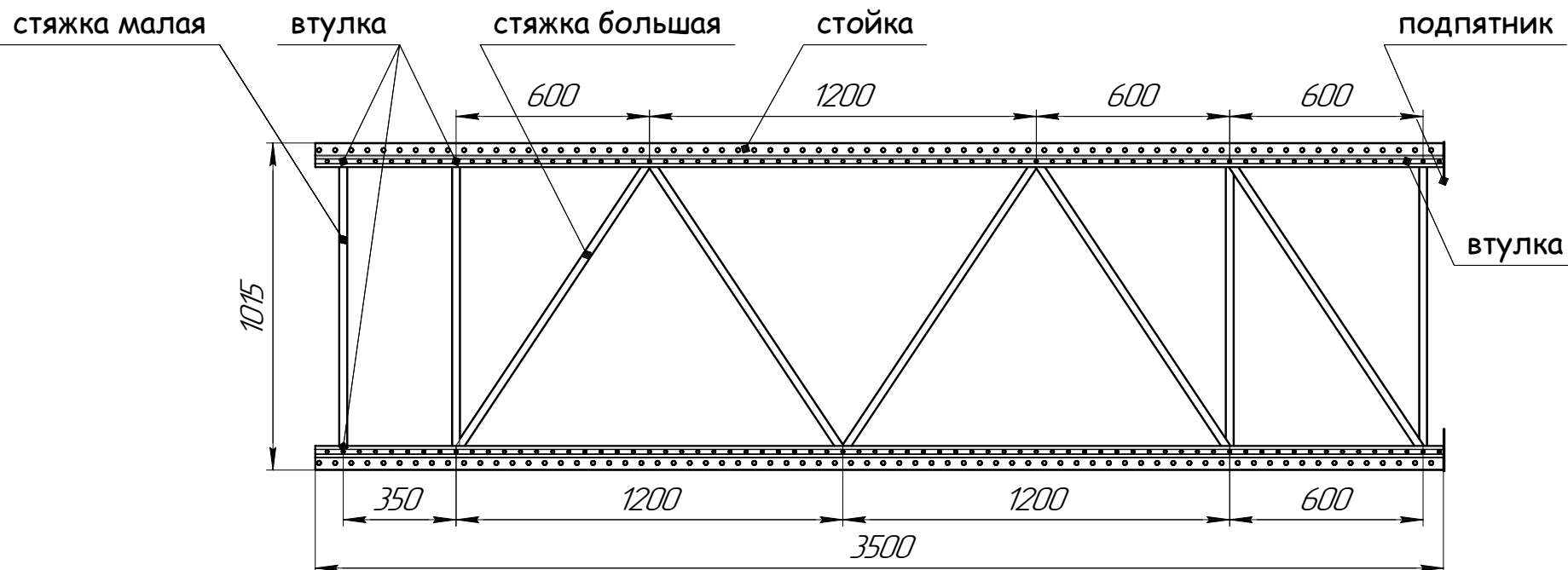
Масса рамы - 38.5 кг.

		Десярев		17.11.11
Изм.	Лист	№ докум.	Подп.	Дата

Рама паллетного стеллажа 3000x1015

Лист

СТСМ 110



Комплектность для сборки рамы паллетного стеллажа:

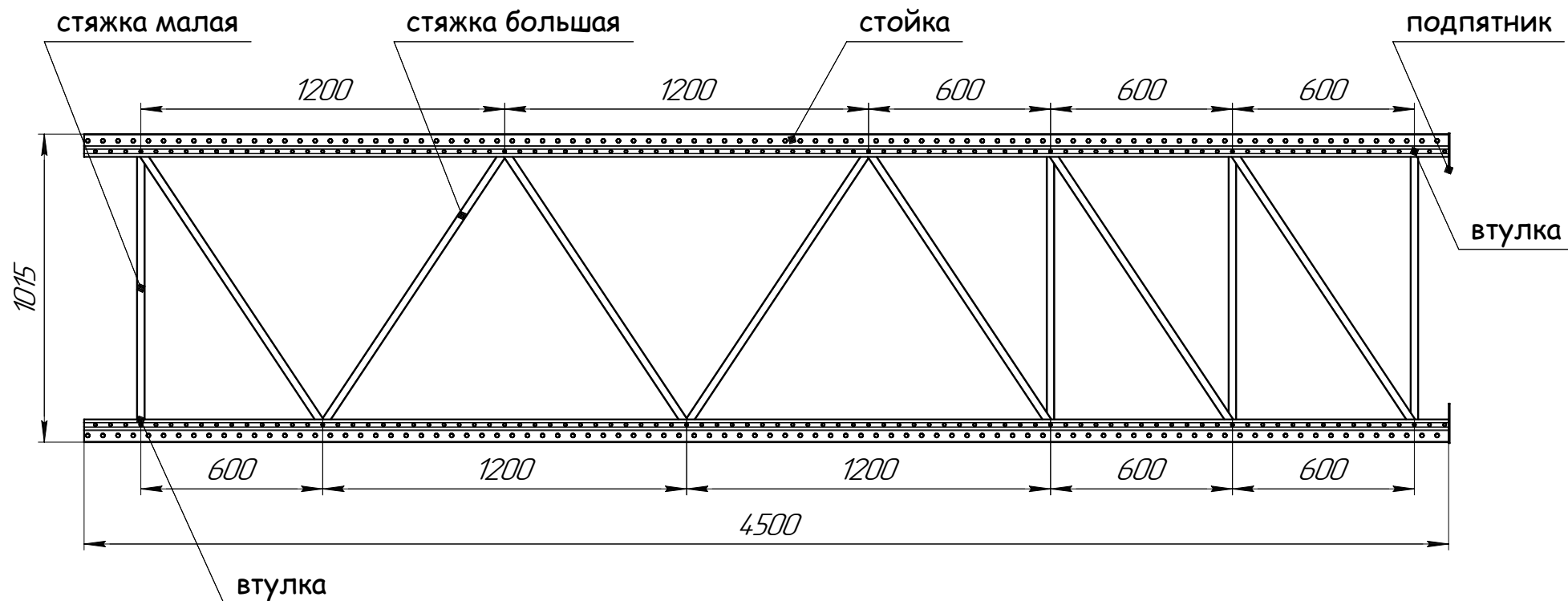
- стойка рамы несущая 3500 мм. - 2 шт.
- стяжка малая (тр. проф. 25x25 мм, общая длина - 930 мм, межосевое расст. отв. - 900 мм) - 4 шт.
- стяжка большая (тр. проф. 25x25 мм, общая длина - 1112 мм, межосевое расст. отв. - 1082 мм) - 5 шт.
- втулка компенсирующая (l=25 мм.) - 4 шт.
- подпятник опорный - 2 шт.
- комплект метизов (болт М8х65 + гайка + 2 шайбы) - 13 шт.

Масса рамы - 43 кг.

		Десярев		17.11.11
Изм.	Лист	№ докум.	Подп.	Дата

Рама паллетного стеллажа 3500x1015

Лист



Комплектность для сборки рамы паллетного стеллажа:

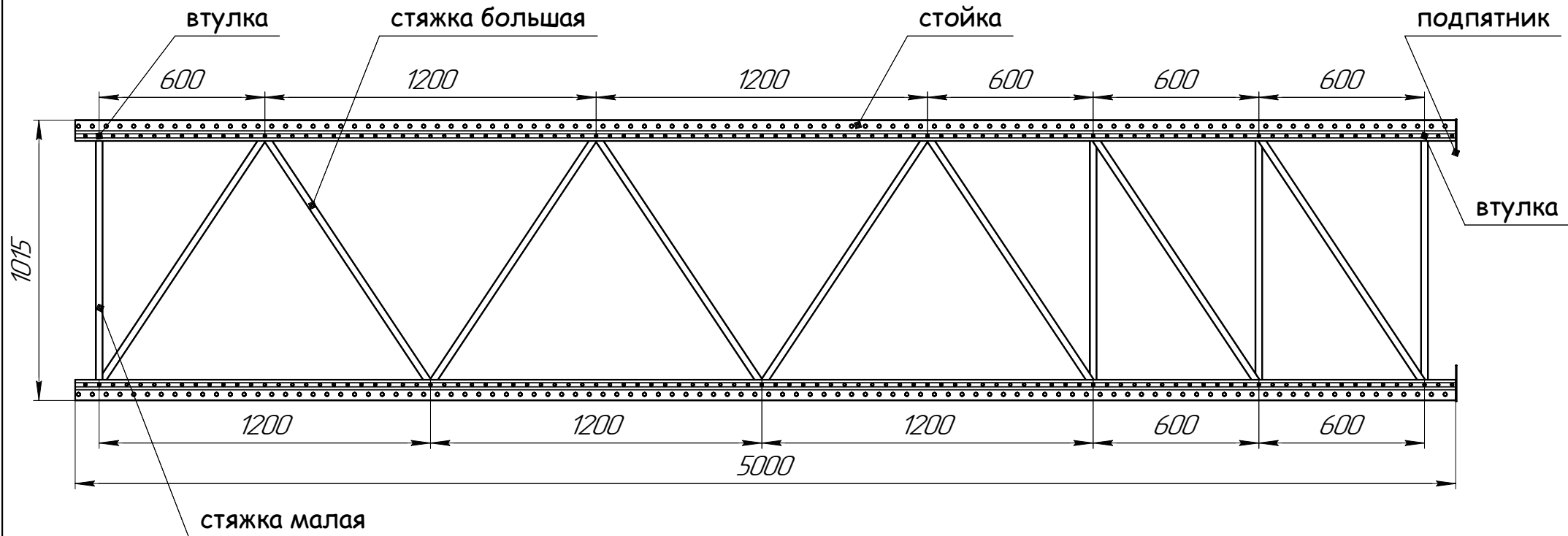
- стойка рамы несущая 4500 мм. - 2 шт.
- стяжка малая (тр. проф. 25x25 мм, общая длина - 930 мм, межосевое расст. отв. - 900 мм) - 4 шт.
- стяжка большая (тр. проф. 25x25 мм, общая длина - 1112 мм, межосевое расст. отв. - 1082 мм) - 7 шт.
- втулка компенсирующая (l=25 мм.) - 2 шт.
- подпятник опорный - 2 шт.
- комплект метизов (болт М8х65 + гайка + 2 шайбы) - 14 шт.

Масса рамы - 55,5 кг.

		Десярев		17.11.11
Изм.	Лист	№ докум.	Подп.	Дата

Рама паллетного стеллажа 4500x1015

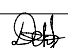
Лист



Комплектность для сборки рамы паллетного стеллажа:

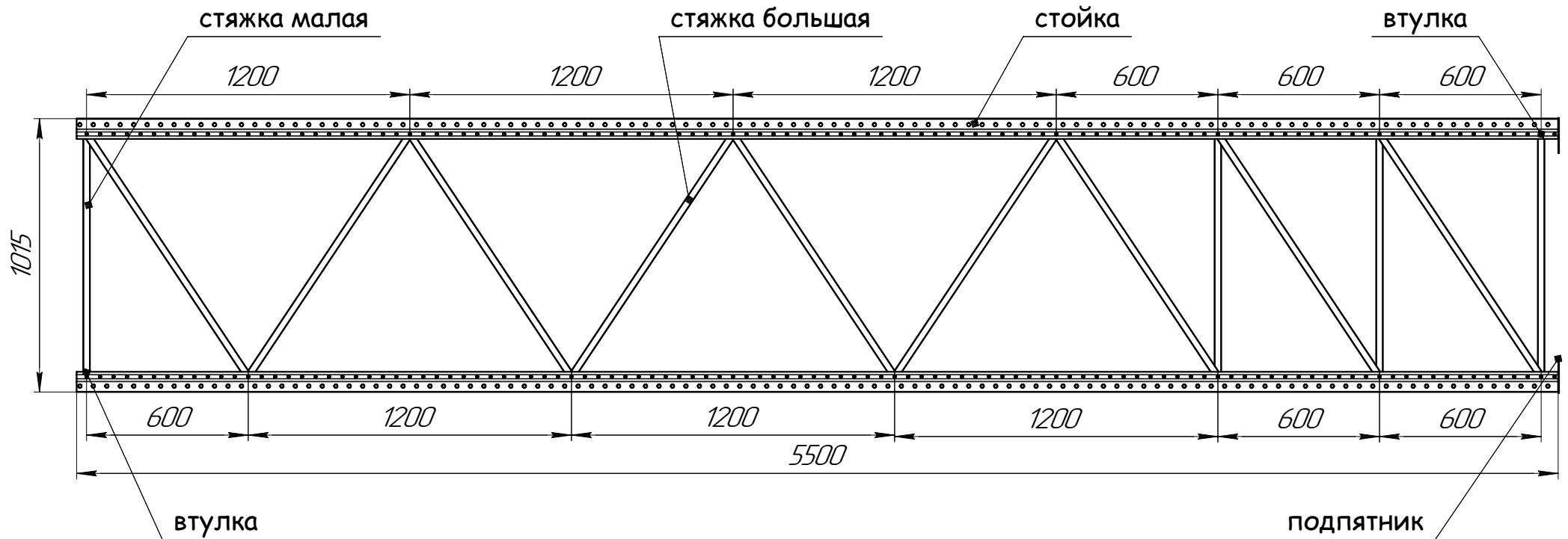
- стойка рамы несущая 5000 мм. - 2 шт.
- стяжка малая (тр. проф. 25x25 мм, общая длина - 930 мм, межосевое расст. отв. - 900 мм) - 4 шт.
- стяжка большая (тр. проф. 25x25 мм, общая длина - 1112 мм, межосевое расст. отв. - 1082 мм) - 8 шт.
- втулка компенсирующая (l=25 мм.) - 2 шт.
- подпятник опорный - 2 шт.
- комплект метизов (болт М8х65 + гайка + 2 шайбы) - 15 шт.

Масса рамы - 61 кг.

		Декарев		17.11.11
Изм.	Лист	№ докум.	Подп.	Дата

Рама паллетного стеллажа 5000x1015

Лист



Комплектность для сборки рамы паллетного стеллажа:

- стойка рамы несущая 5500 мм. - 2 шт.
- стяжка малая (тр. проф. 25x25 мм, общая длина - 930 мм, межосевое расст. отв. - 900 мм) - 4 шт.
- стяжка большая (тр. проф. 25x25 мм, общая длина - 1112 мм, межосевое расст. отв. - 1082 мм) - 9 шт.
- втулка компенсирующая (l=25 мм.) - 2 шт.
- подпятник опорный - 2 шт.
- комплект метизов (болт М8х65 + гайка + 2 шайбы) - 16 шт.

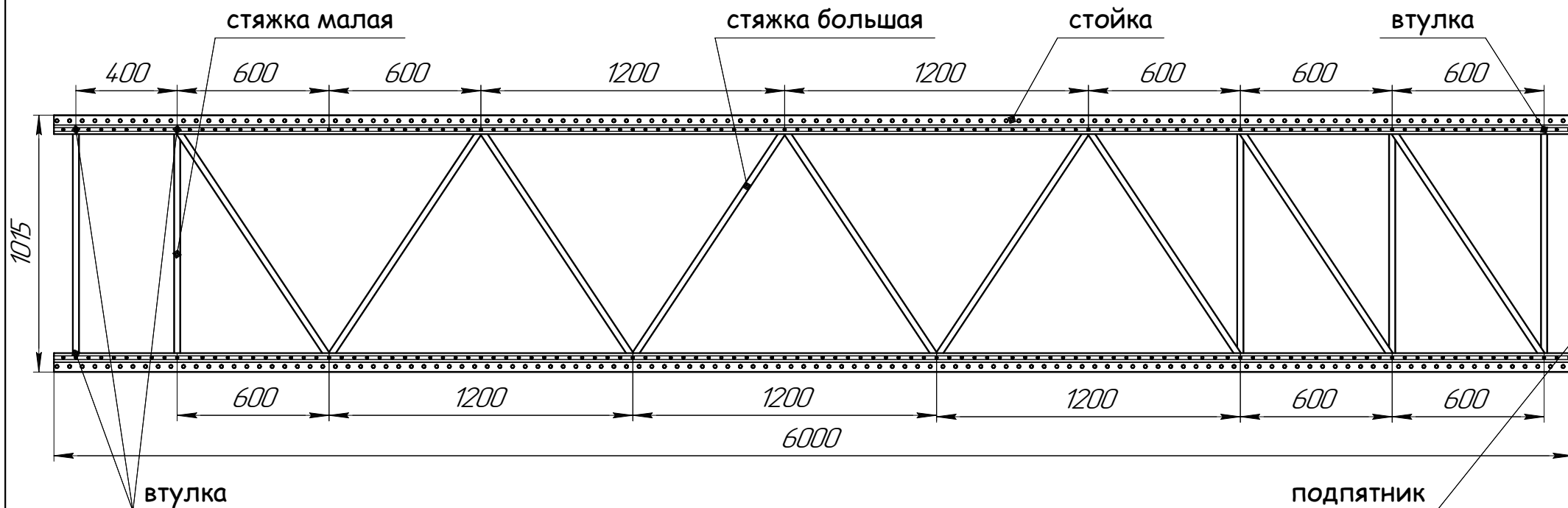
Масса рамы - 66 кг.

		Десярев		17.11.11
Изм.	Лист	№ докум.	Подп.	Дата

Рама паллетного стеллажа 5500x1015

Лист

СТСМ 110



Комплектность для сборки рамы паллетного стеллажа:

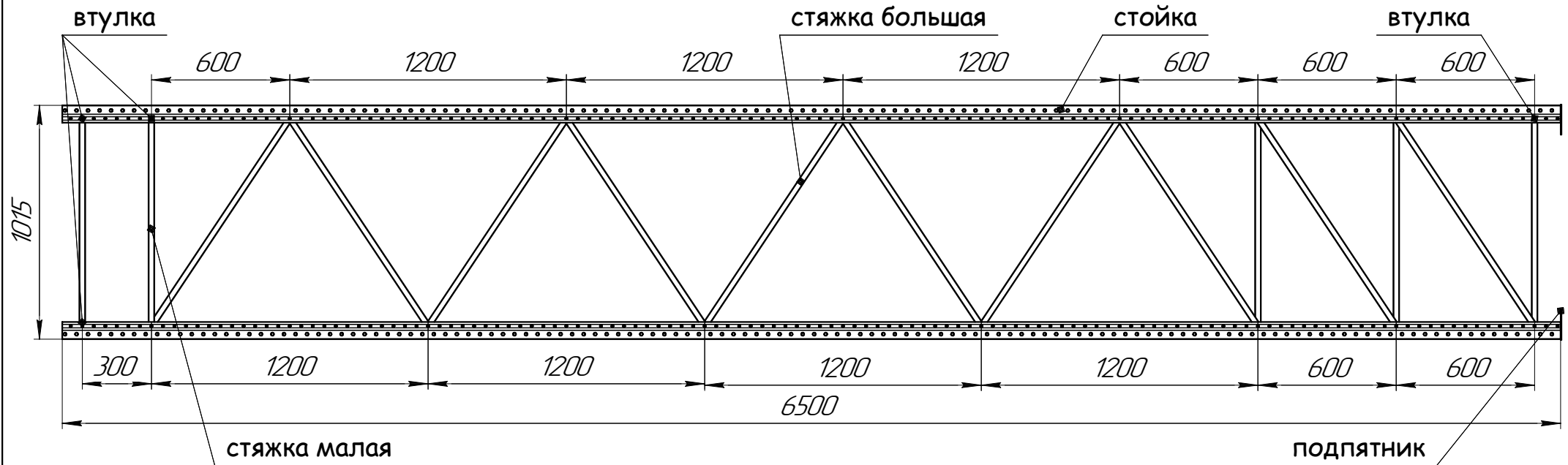
- стойка рамы несущая 6000 мм. - 2 шт.
- стяжка малая (тр. проф. 25x25 мм, общая длина - 930 мм, межосевое расст. отв. - 900 мм) - 5 шт.
- стяжка большая (тр. проф. 25x25 мм, общая длина - 1112 мм, межосевое расст. отв. - 1082 мм) - 9 шт.
- втулка компенсирующая (l=25 мм.) - 4 шт.
- подпятник опорный - 2 шт.
- комплект метизов (болт М8х65 + гайка + 2 шайбы) - 18 шт.

Масса рамы - 71,5 кг.

		Декарев		17.11.11
Изм.	Лист	№ докум.	Подп.	Дата

Рама паллетного стеллажа 6000x1015

Лист



Комплектность для сборки рамы паллетного стеллажа:

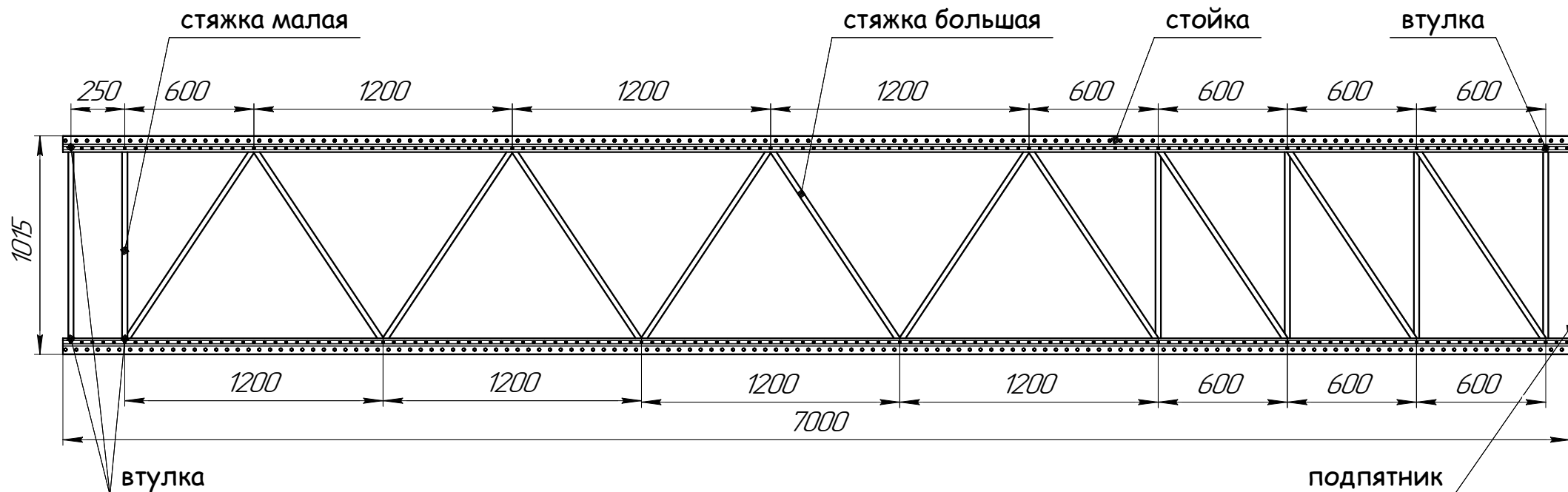
- стойка рамы несущая 6500 мм. - 2 шт.
- стяжка малая (тр. проф. 25x25 мм, общая длина - 930 мм, межосевое расст. отв. - 900 мм) - 5 шт.
- стяжка большая (тр. проф. 25x25 мм, общая длина - 1112 мм, межосевое расст. отв. - 1082 мм) - 10 шт.
- втулка компенсирующая (l=25 мм.) - 4 шт.
- подпятник опорный - 2 шт.
- комплект метизов (болт М8х65 + гайка + 2 шайбы) - 19 шт.

Масса рамы - 77,5 кг.

		Десярев	<i>De</i>	17.11.11
Изм.	Лист	№ докум.	Подп.	Дата

Рама паллетного стеллажа 6500x1015

Лист



Комплектность для сборки рамы паллетного стеллажа:

- стойка рамы несущая 7000 мм. - 2 шт.
- стяжка малая (тр. проф. 25x25 мм, общая длина - 930 мм, межосевое расст. отв. - 900 мм) - 6 шт.
- стяжка большая (тр. проф. 25x25 мм, общая длина - 1112 мм, межосевое расст. отв. - 1082 мм) - 11 шт.
- втулка компенсирующая (l=25 мм.) - 4 шт.
- подпятник опорный - 2 шт.
- комплект метизов (болт М8х65 + гайка + 2 шайбы) - 21 шт.

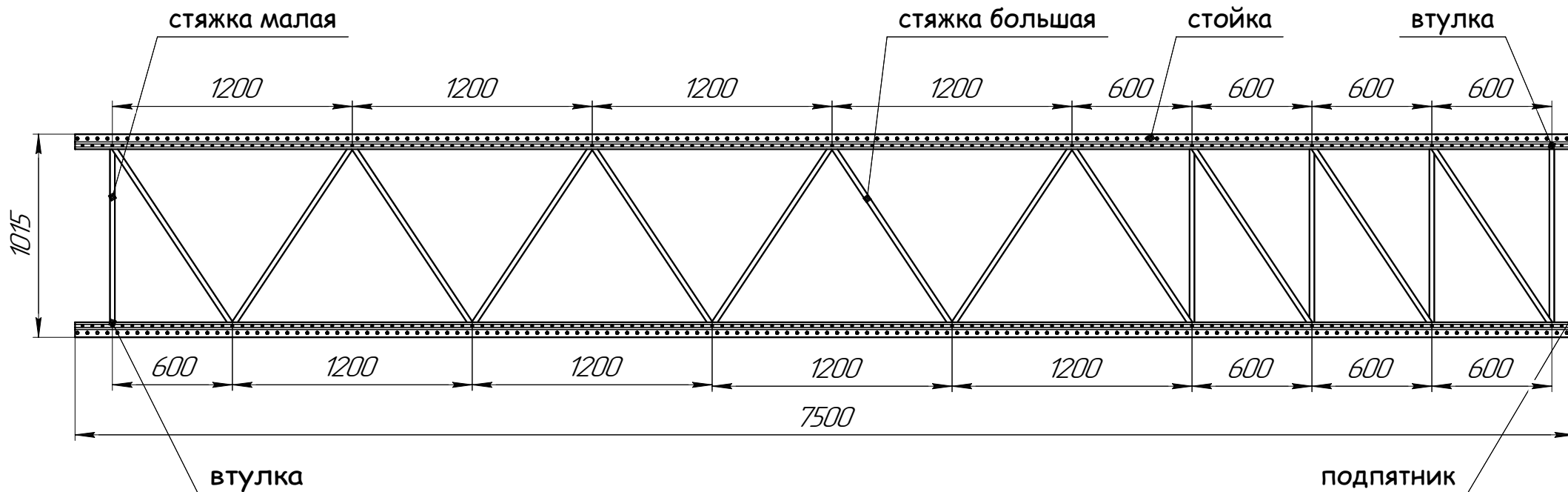
Масса рамы - 84 кг.

		Десярев		17.11.11
Изм.	Лист	№ докум.	Подп.	Дата

Рама паллетного стеллажа 7000x1015

Лист

СТСМ 110



Комплектность для сборки рамы паллетного стеллажа:

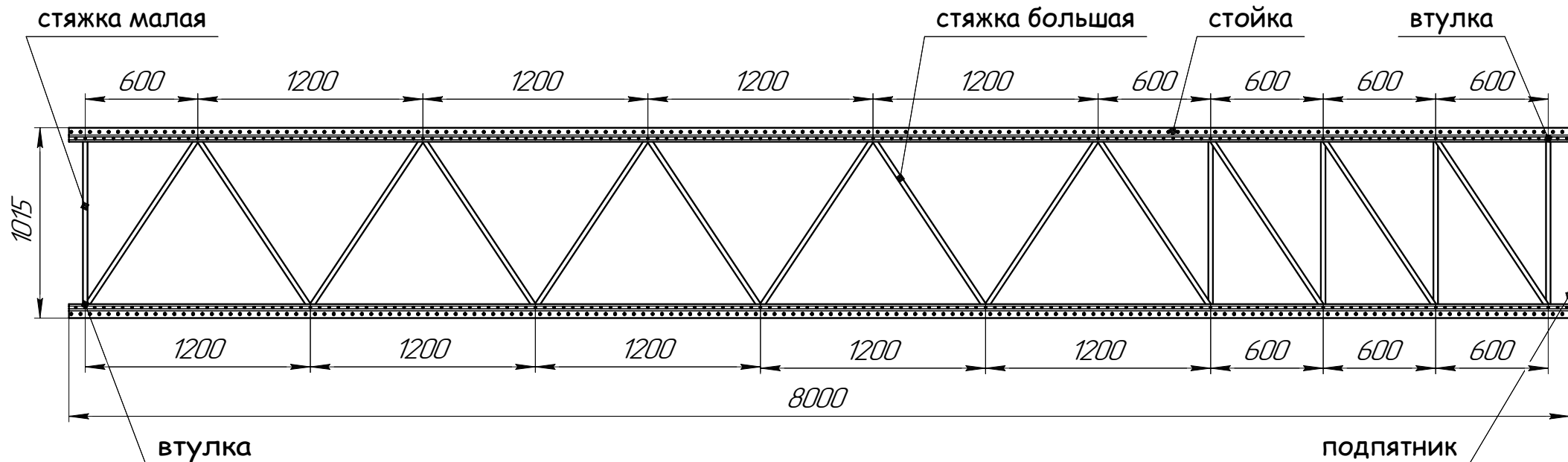
- стойка рамы несущая 7500 мм. - 2 шт.
- стяжка малая (тр. проф. 25x25 мм, общая длина - 930 мм, межосевое расст. отв. - 900 мм) - 5 шт.
- стяжка большая (тр. проф. 25x25 мм, общая длина - 1112 мм, межосевое расст. отв. - 1082 мм) - 12 шт.
- втулка компенсирующая (l=25 мм.) - 2 шт.
- подпятник опорный - 2 шт.
- комплект метизов (болт М8х65 + гайка + 2 шайбы) - 20 шт.

Масса рамы - 89кг.

		Дектярев		17.11.11
Изм.	Лист	№ докум.	Подп.	Дата

Рама паллетного стеллажа 7500x1015

Лист



Комплектность для сборки рамы паллетного стеллажа:

- стойка рамы несущая 8000 мм. - 2 шт.
- стяжка малая (тр. проф. 25x25 мм, общая длина - 930 мм, межосевое расст. отв. - 900 мм) - 5 шт.
- стяжка большая (тр. проф. 25x25 мм, общая длина - 1112 мм, межосевое расст. отв. - 1082 мм) - 13 шт.
- втулка компенсирующая (l=25 мм.) - 2 шт.
- подпятник опорный - 2 шт.
- комплект метизов (болт М8х65 + гайка + 2 шайбы) - 21 шт.

Масса рамы - 95кг.

		Десярев		17.11.11
Изм.	Лист	№ докум.	Подп.	Дата

Рама паллетного стеллажа 8000x1015

Лист