

### Комплектность для сборки рамы паллетного стеллажа:

- стойка рамы несущая 2000 мм. - 2 шт.
- стяжка малая (тр. проф. 25x25 мм, общая длина - 930 мм, межосевое расст. отв. - 900 мм) - 2 шт.
- стяжка большая (тр. проф. 25x25 мм, общая длина - 1112 мм, межосевое расст. отв. - 1082 мм) - 3 шт.
- втулка компенсирующая (l=25 мм.) - 2 шт.
- подпятник опорный - 2 шт.
- комплект метизов (болт М8х65 + гайка + 2 шайбы) - 8 шт.

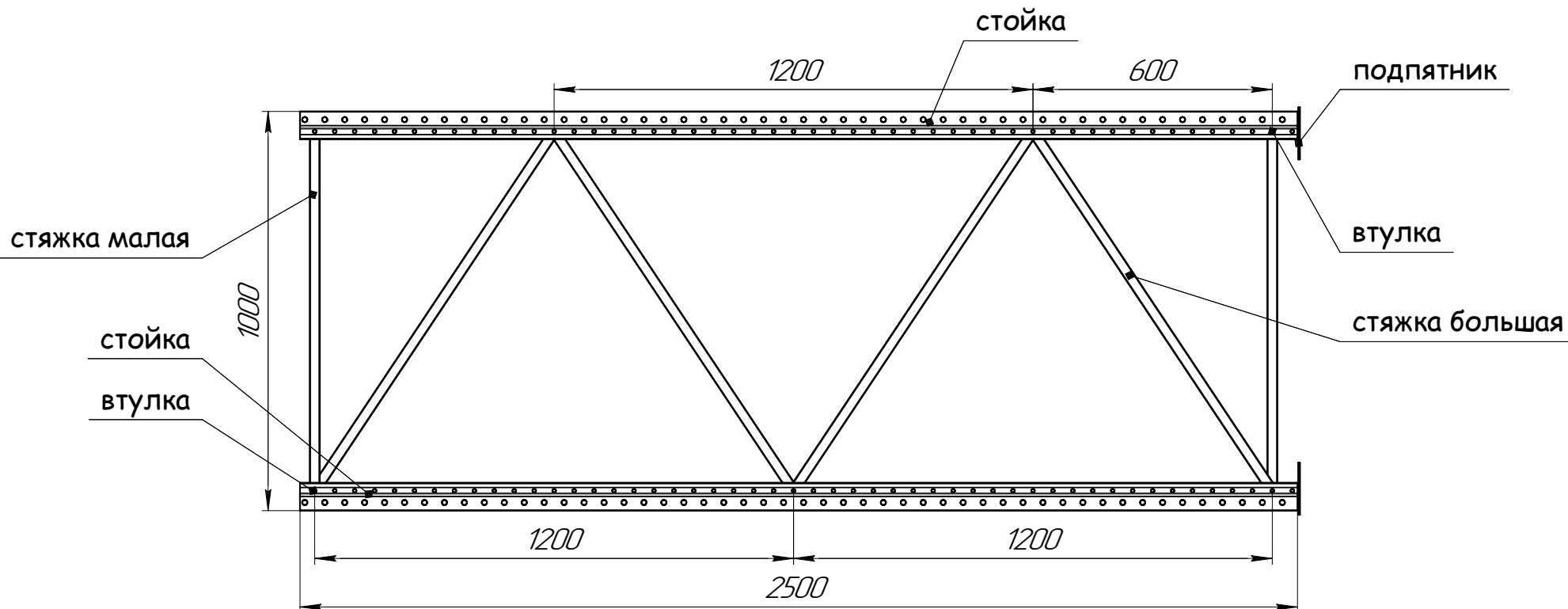
Масса рамы - 18 кг.

		Десярев	<i>De</i>	
Изм.	Лист	№ докум.	Подп.	Дата

Рама паллетного стеллажа 2000x1000

Лист

СТСМ



**Комплектность для сборки рамы паллетного стеллажа:**

- стойка рамы несущая 2500 мм. - 2 шт.
- стяжка малая (тр. проф. 25x25 мм, общая длина - 930 мм, межосевое расст. отв. - 900 мм) - 2 шт.
- стяжка большая (тр. проф. 25x25 мм, общая длина - 1112 мм, межосевое расст. отв. - 1082 мм) - 4 шт.
- втулка компенсирующая ( l=25 мм. ) - 2 шт.
- подпятник опорный - 2 шт.
- комплект метизов (болт М8х65 + гайка + 2 шайбы ) - 10 шт.

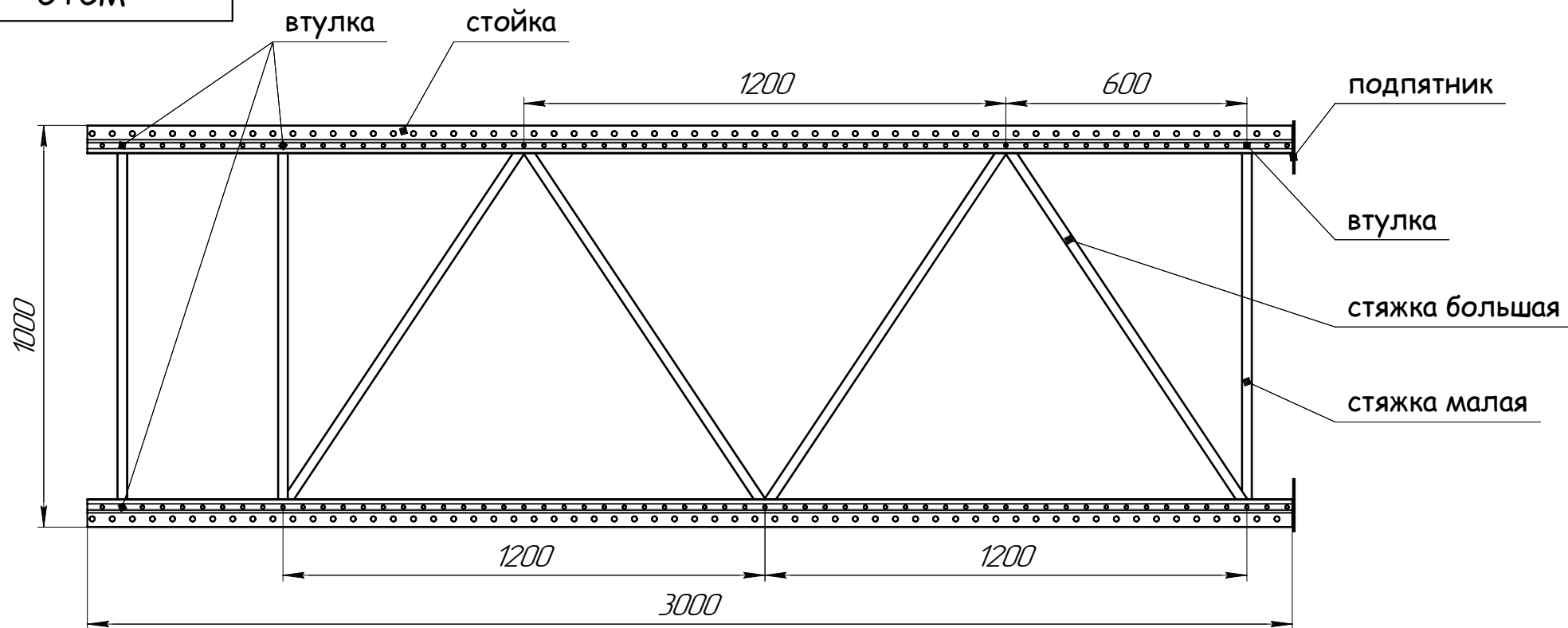
**Масса рамы - 20 кг.**

		Декарев	<i>DD</i>	
Изм.	Лист	№ докум.	Подп.	Дата

Рама паллетного стеллажа 2500x1000

Лист

СТСМ



### Комплектность для сборки рамы паллетного стеллажа:

- стойка рамы несущая 3000 мм. - 2 шт.
- стяжка малая (тр. проф. 25x25 мм, общая длина - 930 мм, межосевое расст. отв. - 900 мм) - 3 шт.
- стяжка большая (тр. проф. 25x25 мм, общая длина - 1112 мм, межосевое расст. отв. - 1082 мм) - 4 шт.
- втулка компенсирующая (l=25 мм.) - 4 шт.
- подпятник опорный - 2 шт.
- комплект метизов (болт М8х65 + гайка + 2 шайбы) - 11 шт.

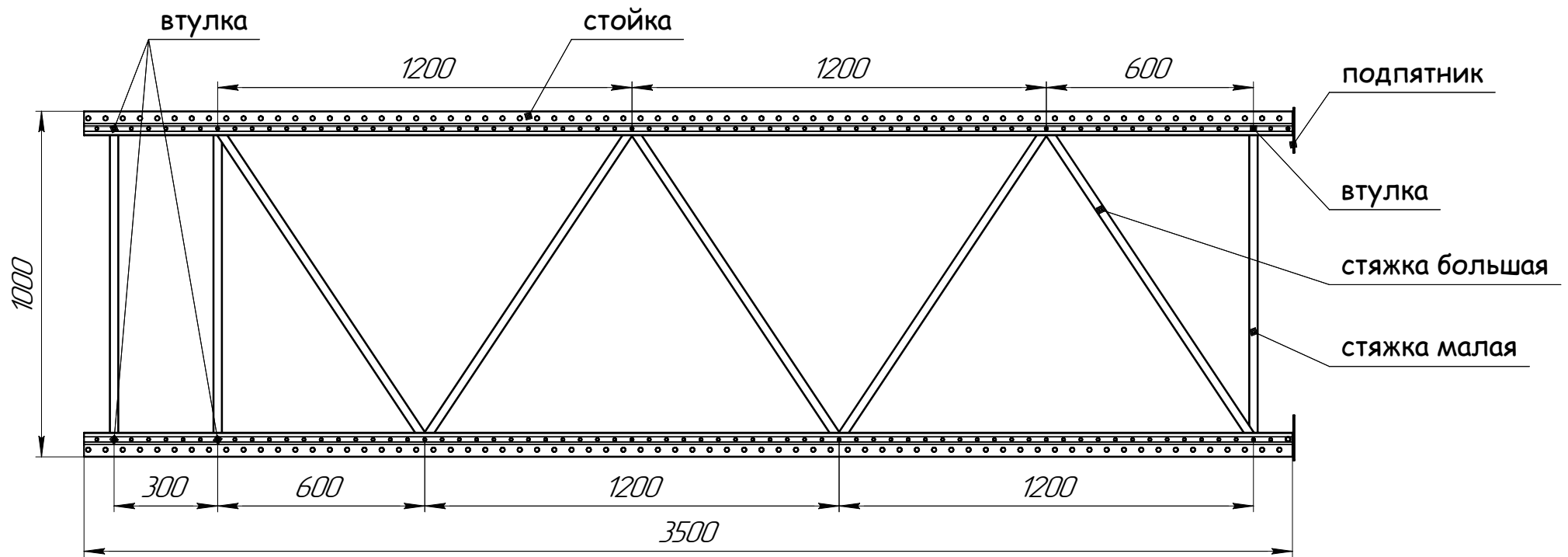
Масса рамы - 25 кг.

		Десярев		
Изм.	Лист	№ докум.	Подп.	Дата

Рама паллетного стеллажа 3000x1000

Лист

СТСМ



**Комплектность для сборки рамы паллетного стеллажа:**

- стойка рамы несущая 3500 мм. - 2 шт.
- стяжка малая (тр. проф. 25x25 мм, общая длина - 930 мм, межосевое расст. отв. - 900 мм) - 3 шт.
- стяжка большая (тр. проф. 25x25 мм, общая длина - 1112 мм, межосевое расст. отв. - 1082 мм) - 5 шт.
- втулка компенсирующая ( l=25 мм. ) - 4 шт.
- подпятник опорный - 2 шт.
- комплект метизов (болт М8х65 + гайка + 2 шайбы ) - 12 шт.

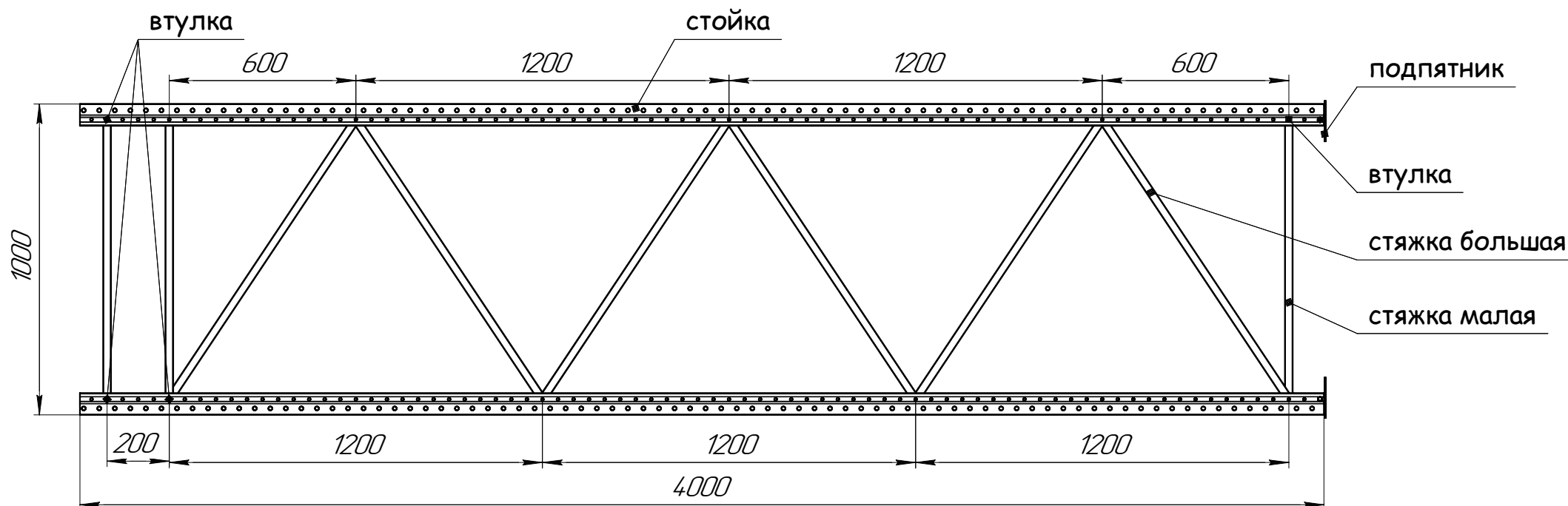
**Масса рамы - 29 кг.**

		Дектярев		
Изм.	Лист	№ докум.	Подп.	Дата

Рама паллетного стеллажа 3500x1000

Лист

СТСМ



### Комплектность для сборки рамы паллетного стеллажа:

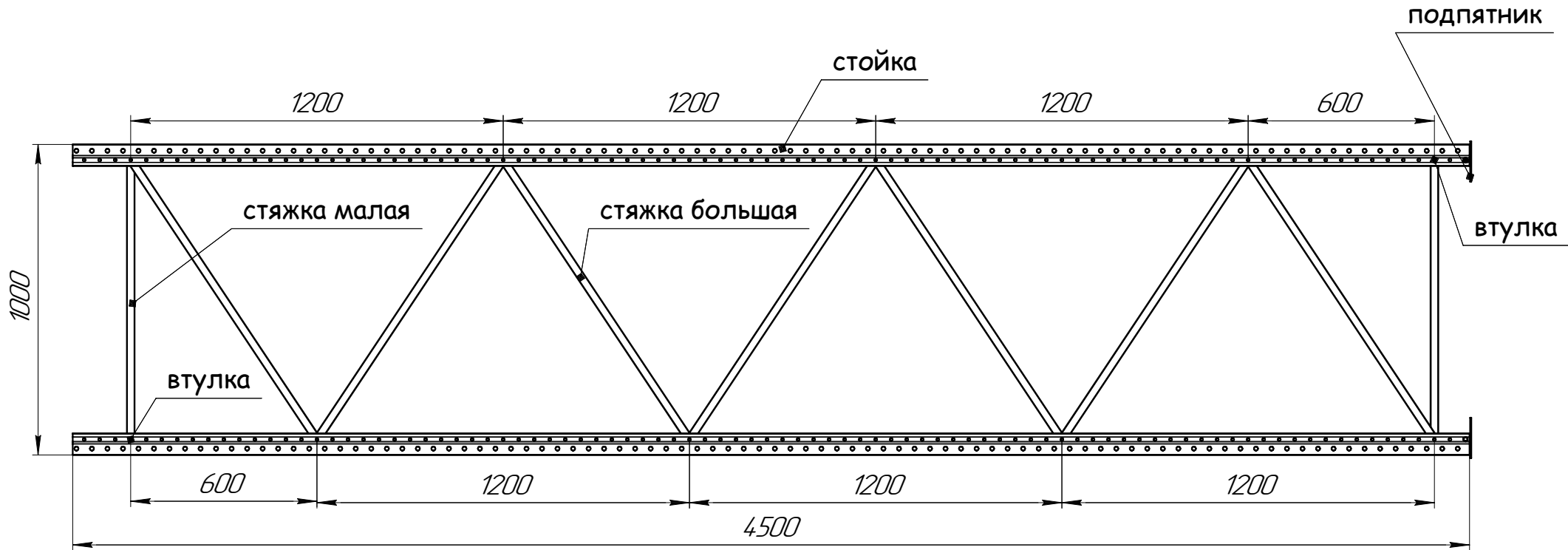
- стойка рамы несущая 4000 мм. - 2 шт.
- стяжка малая (тр. проф. 25x25 мм, общая длина - 930 мм, межосевое расст. отв. - 900 мм) - 3 шт.
- стяжка большая (тр. проф. 25x25 мм, общая длина - 1112 мм, межосевое расст. отв. - 1082 мм) - 6 шт.
- втулка компенсирующая ( l=25 мм. ) - 4 шт.
- подпятник опорный - 2 шт.
- комплект метизов (болт М8х65 + гайка + 2 шайбы ) - 13 шт.

**Масса рамы - 32.5 кг.**

		Десярев	<i>De</i>	
Изм.	Лист	№ докум.	Подг.	Дата

Рама паллетного стеллажа 4000x1000

Лист



**Комплектность для сборки рамы паллетного стеллажа:**

- стойка рамы несущая 4500 мм. - 2 шт.
- стяжка малая (тр. проф. 25x25 мм, общая длина - 930 мм, межосевое расст. отв. - 900 мм) - 2 шт.
- стяжка большая (тр. проф. 25x25 мм, общая длина - 1112 мм, межосевое расст. отв. - 1082 мм) - 7 шт.
- втулка компенсирующая (l=25 мм.) - 2 шт.
- подпятник опорный - 2 шт.
- комплект метизов (болт М8х65 + гайка + 2 шайбы) - 12 шт.

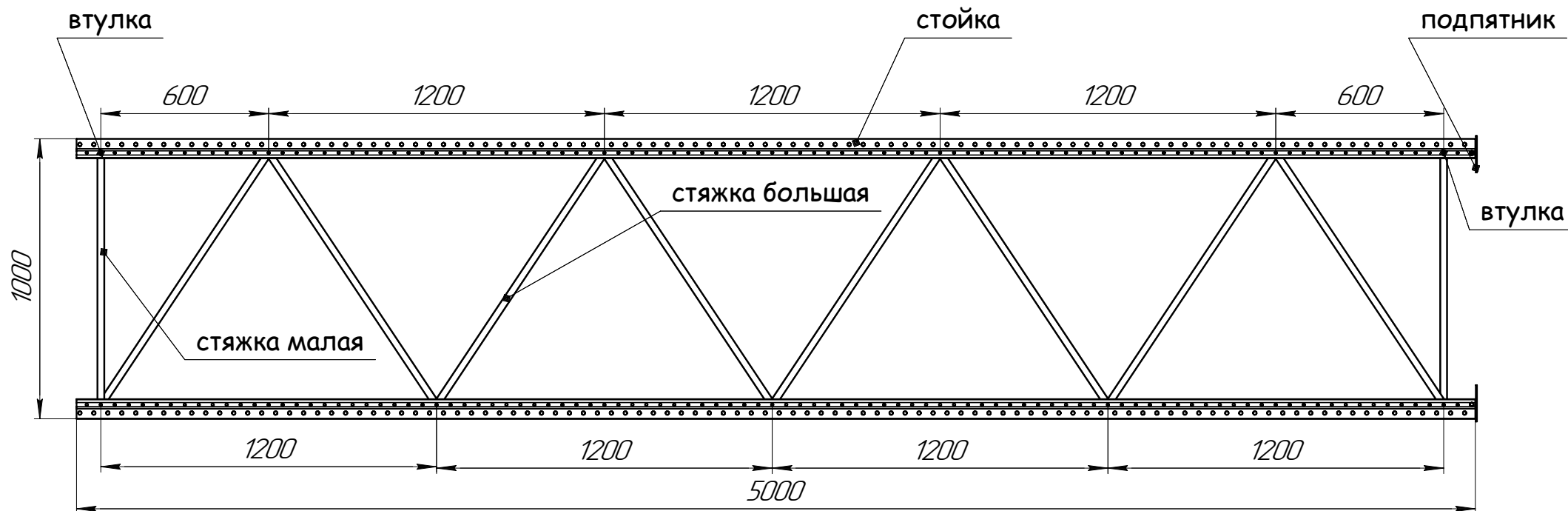
**Масса рамы - 35.5 кг.**

		Десярев	<i>De</i>	
Изм.	Лист	№ докум.	Подп.	Дата

Рама паллетного стеллажа 4500x1000

Лист

СТСМ



**Комплектность для сборки рамы паллетного стеллажа:**

- стойка рамы несущая 5000 мм. - 2 шт.
- стяжка малая (тр. проф. 25x25 мм, общая длина - 930 мм, межосевое расст. отв. - 900 мм) - 2 шт.
- стяжка большая (тр. проф. 25x25 мм, общая длина - 1112 мм, межосевое расст. отв. - 1082 мм) - 8 шт.
- втулка компенсирующая ( l=25 мм. ) - 2 шт.
- подпятник опорный - 2 шт.
- комплект метизов (болт М8х65 + гайка + 2 шайбы ) - 13 шт.

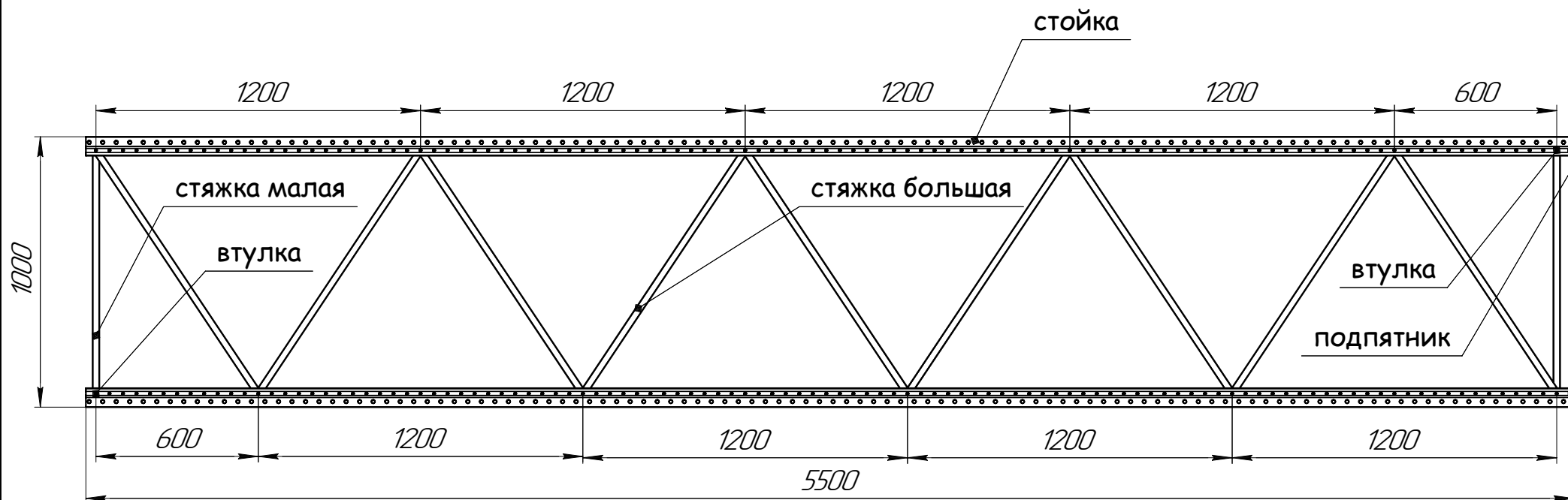
**Масса рамы - 39.5 кг.**

		Десярев	<i>De</i>	
Изм.	Лист	№ докум.	Подп.	Дата

Рама паллетного стеллажа 5000x1000

Лист

СТСМ



### Комплектность для сборки рамы паллетного стеллажа:

- стойка рамы несущая 5500 мм. - 2 шт.
- стяжка малая (тр. проф. 25x25 мм, общая длина - 930 мм, межосевое расст. отв. - 900 мм) - 2 шт.
- стяжка большая (тр. проф. 25x25 мм, общая длина - 1112 мм, межосевое расст. отв. - 1082 мм) - 9 шт.
- втулка компенсирующая (l=25 мм. ) - 2 шт.
- подпятник опорный - 2 шт.
- комплект метизов (болт М8х65 + гайка + 2 шайбы ) - 14 шт.

Масса рамы - 43.5 кг.

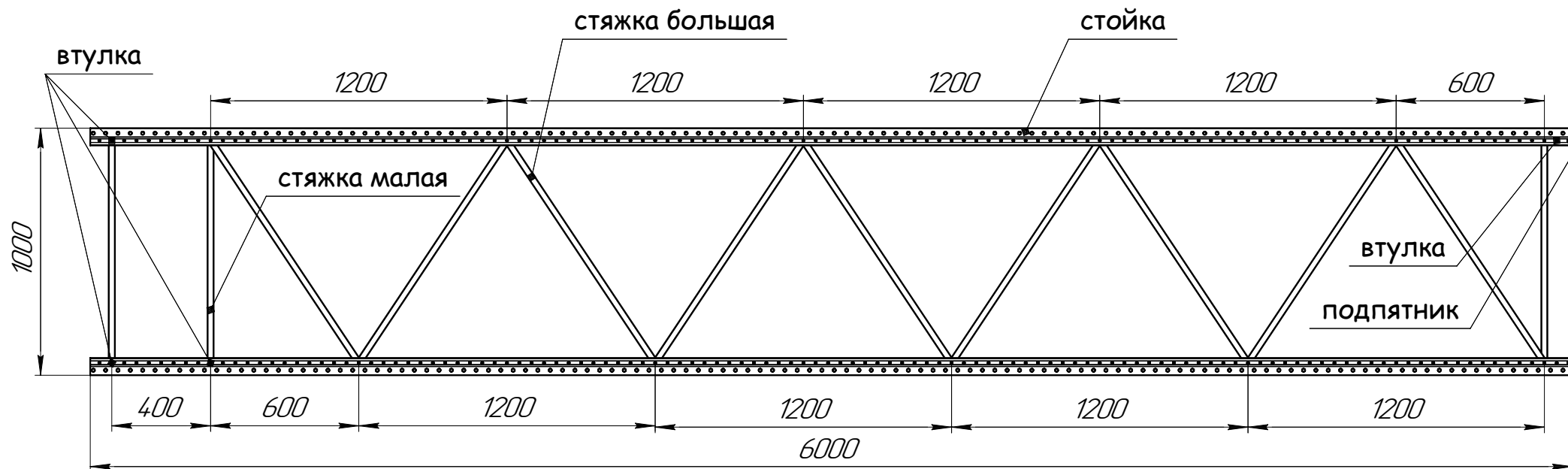
		Десярев		
Изм.	Лист	№ докум.	Подп.	Дата

Рама паллетного стеллажа 5500x1000

Лист



СТСМ



**Комплектность для сборки рамы паллетного стеллажа:**

- стойка рамы несущая 6000 мм. - 2 шт.
- стяжка малая (тр. проф. 25x25 мм, общая длина - 930 мм, межосевое расст. отв. - 900 мм) - 3 шт.
- стяжка большая (тр. проф. 25x25 мм, общая длина - 1112 мм, межосевое расст. отв. - 1082 мм) - 9 шт.
- втулка компенсирующая ( l=25 мм. ) - 4 шт.
- подпятник опорный - 2 шт.
- комплект метизов (болт М8х65 + гайка + 2 шайбы ) - 16 шт.

**Масса рамы - 47 кг.**

		Дектярев		
Изм.	Лист	№ докум.	Подп.	Дата

Рама паллетного стеллажа 6000x1000

Лист