

СТЕЛЛАЖИ СЕРИИ MS STANDART/ MS STRONG/MS HARD (С ПОЛКАМИ MS STANDART)
РУКОВОДСТВО ПО ЭКСПЛУАТАЦИИ

1. ОСНОВНЫЕ СВЕДЕНИЯ

Стеллаж предназначен для хранения архивных документов или различных предметов.

Изделие сертифицировано на соответствие требованиям ГОСТ 16371- 93.

2. КОМПЛЕКТ ПОСТАВКИ

Стеллажи поставляются в разобранном виде: стойки; комплекты крепежа стойки; полки с комплектом крепежа, инструкция по сборке и руководство по эксплуатации.

| Модель | Габариты (высота стойки - длина полки - ширина полки) мм. | Вес стеллажа, кг. | | |
|------------|---|-------------------|----------------|----------------|
| | | MS Standart | MS Strong | MS Hard |
| MS 160-300 | 1600 – 700/1000/1200 – 300 | 10,7/12,9/14,5 | 12,1/14,2/15,8 | - |
| MS 160-400 | 1600 – 700/1000/1200 – 400 | 12,3/14,8/16,6 | 13,6/16,1/18 | - |
| MS 160-500 | 1600 – 700/1000/1200 – 500 | 13,7/16,7/18,9 | 15,1/18/20,3 | - |
| MS 160-600 | 1600 – 700/1000/1200 – 600 | 15,7/20,7/23 | 17,1/22,1/24,3 | - |
| MS 185-300 | 1850 – 700/1000/1200 – 300 | 11,3/13,4/15 | 12,8/15/16,6 | 15,2/17,4/19 |
| MS 185-400 | 1850 – 700/1000/1200 – 400 | 12,8/15,3/17,2 | 14,4/16,8/18,7 | 16,8/19,2/21,1 |
| MS 185-500 | 1850 – 700/1000/1200 – 500 | 14,3/17,2/19,5 | 15,8/18,8/21 | 18,2/21,2/23,4 |
| MS 185-600 | 1850 – 700/1000/1200 – 600 | 16,3/21,3/23,5 | 17,7/22,7/25 | 20,3/25,3/27,6 |
| MS 200-300 | 2000 – 700/1000/1200 – 300 | 14,9/18,2/20,6 | 16,6/19,9/22,3 | 19,3/22,6/25 |
| MS 200-400 | 2000 – 700/1000/1200 – 400 | 17,3/21/23,8 | 19/22,7/25,6 | 21,7/25,4/28,3 |
| MS 200-500 | 2000 – 700/1000/1200 – 500 | 19,4/23,9/27,2 | 21,1/25,6/28,9 | 23,8/28,3/31,6 |
| MS 200-600 | 2000 – 700/1000/1200 – 600 | 22,4/29,8/33,3 | 24/31,4/34,8 | 26,8/34,2/37,7 |
| MS 220-300 | 2200 – 700/1000/1200 – 300 | 15,4/18,6/21 | 17,2/20,5/22,9 | 20,1/23,4/25,9 |
| MS 220-400 | 2200 – 700/1000/1200 – 400 | 17,7/21,5/24,3 | 19,6/23,3/26,1 | 22,6/26,3/29 |
| MS 220-500 | 2200 – 700/1000/1200 – 500 | 19,9/24,3/27,7 | 21,7/26,2/29,5 | 24,7/29,6/32,5 |
| MS 220-600 | 2200 – 700/1000/1200 – 600 | 22,8/30,3/33,7 | 24,6/32/35,4 | 27,5/34,9/38,4 |

| Модель | Габариты (высота стойки - длина полки - ширина полки) мм. | Вес стеллажа, кг. | | |
|-------------|---|-------------------|----------------|----------------|
| | | MS Standart | MS Strong | MS Hard |
| MS 235-300 | 2350 – 700/1000/1200 – 300 | 15,7/18,9/21,4 | 17,7/20,9/23,3 | 20,8/24/26,4 |
| MS 235-400 | 2350 – 700/1000/1200 – 400 | 18/21,8/24,5 | 20/23,7/26,6 | 23,2/26,7/29,8 |
| MS 235-500 | 2350 – 700/1000/1200 – 500 | 20,2/24,6/28 | 22,2/26,6/30 | 25,4/29,8/33,2 |
| MS 235-600 | 2350 – 700/1000/1200 – 600 | 23,2/30,6/34,1 | 25/32,5/36 | 28,1/35,7/39,2 |
| MS 255-300* | 2550(2500*) – 700/1000/1200 – 300 | 16,1/19,3/21,7 | 18,3/21,5/23,9 | 21,6/24,8/27,2 |
| MS 255-400* | 2550(2500*) – 700/1000/1200 – 400 | 18,4/22,2/25 | 20,6/24,3/27,1 | 23,9/27,6/30,4 |
| MS 255-500* | 2550(2500*) – 700/1000/1200 – 500 | 20,6/25/28,4 | 22,8/27,2/30,5 | 26,1/30,5/33,8 |
| MS 255-600* | 2550(2500*) – 700/1000/1200 – 600 | 23,6/31/34,4 | 25,7/33,1/36,4 | 28,9/36,3/39,7 |
| MS 275-300 | 2750(2500*) – 700/1000/1200 – 300 | 16,7/19,8/22,2 | 18,9/22,1/24,5 | 22,7/25,9/28,3 |
| MS 275-400 | 2750 – 700/1000/1200 – 400 | 19/22,6/25,4 | 21,2/24,9/27,7 | 25/28,7/31,5 |
| MS 275-500 | 2750 – 700/1000/1200 – 500 | 21,1/25,5/28,8 | 23,4/27,8/31,2 | 27,2/31,6/35 |
| MS 275-600 | 2750 – 700/1000/1200 – 600 | 24/31,5/34,9 | 26,3/33,6/37 | 30,1/37,4/40,7 |
| MS 310-300* | 3100(3000*) – 700/1000/1200 – 300 | 17,4/20,5/22,9 | 19,9/23,1/25,5 | 23,9/27,1/29,5 |
| MS 310-400* | 3100(3000*) – 700/1000/1200 – 400 | 19,7/23,3/26,2 | 22,2/25,9/28,7 | 26,2/29,9/32,7 |
| MS 310-500* | 3100(3000*) – 700/1000/1200 – 500 | 21,9/26,2/29,6 | 24,4/28,8/32,2 | 28,4/32,8/36,2 |
| MS 310-600* | 3100(3000*) – 700/1000/1200 – 600 | 24,8/32,3/35,6 | 27,2/34,7/38 | 31,1/38,7/42 |

Отклонение веса указанного в таблице ±10%

*-для стоек MS Hard длина 2500 и 3000мм

4. ОСОБЕННОСТИ ЭКСПЛУАТАЦИИ MS Standart /MS Strong/MS Hard.

Надежная и безопасная эксплуатация стеллажей возможна только бережном и аккуратном обращении с ними, при соблюдении инструкции по сборке стеллажей, требований данного руководства и техники безопасности.

4.1 Нагрузка на одну полку - **100 кг**, для полок длиной более 1000 мм – **не более 80 кг.**; при установке двух ребер усиливающих MS на полку допускается максимальная нагрузка на полку **160 кг.**, нагрузка на стеллаж MS Standart - **500 кг.**; на стеллаж MS Strong - **750 кг.**; на стеллаж MS Hard – **1000кг.**

4.2 При нагрузке на стеллаж **свыше 400 кг.** нижняя полка должна быть установлена **не выше 150 мм от пола**, расстояния между полками **не более 450 мм.**, одиночно стоящие стеллажи должны иметь **крепление к несущим элементам стены не менее чем в 4-х точках.** (Точки крепления стеллажа должны находиться на расстоянии (100-200)мм над нижней полкой и (100-200)мм под верхней полкой).

4.3 При нагрузке на стеллаж **не более 400 кг.** допускается максимальное расстояние от пола до нижней полки **не более 300 мм**, максимальное расстояние между полками **не более 600 мм.**

4.4 При использовании регулируемого подпятника MS максимальная нагрузка на стеллаж не должна превышать **400 кг.** и нижняя полка должна быть установлена в крайнем нижнем положении(не выше пятого отверстия от нижнего торца стойки).

4.5 Для безопасной эксплуатации стеллажей высотой более 2-х метров, при максимальной нагрузке, необходимо на центральную полку устанавливать дополнительные усилители

4.6 Загрузку полок производить в последовательности **от нижней к верхней.** Более тяжелые грузы необходимо располагать на нижних полках. При загрузке и разгрузке полок находиться на высоте более 1,5 м. от пола, необходимо использовать лестницу-стремянку.

4.7 Груз распределять на полке равномерно по длине и ширине.

4.8 Не допускается динамическое воздействие на стеллаж (удары, толчки и др. воздействия) так как это может привести к падению стеллажа.

4.9 Строго запрещается превышать нагрузки указанные в п 4.1-4.4., вставать и сидеть на полках стеллажа, кидать и заталкивать груз на полки.

4.11 Для устойчивого положения стеллаж необходимо установить на жесткой горизонтальной поверхности. Отклонение пола от горизонтали **не более 2 мм** на один погонный метр. Для выравнивания стеллажа допускается использование подкладок из металла.

4.12 Стойки стеллажа должны быть установлены строго вертикально, полки должны быть установлены строго горизонтально. Проверку проводить строительным уровнем.

4.13 При сборке стеллажей в ленту(линию), каждую промежуточную опору собирать из двух стоек, так чтобы на каждую секцию ленты стеллажей, приходилось по 4 стойки. **Не рекомендуется сборка стеллажей в ленту с одной общей стойкой.**

ВНИМАНИЕ! При эксплуатации стеллажей в ленту с одной общей стойкой нагрузка стеллаж не должна превышать 350 кг.

4.14 Стеллажи MS могут скрепляться между собой в ленту с помощью болтов М6х16 и гаек М6.

4.15 Стеллаж может эксплуатироваться в помещениях при температуре окружающего воздуха от 1 до 40° С и относительной влажности не более 60%.

4.16 Лица, эксплуатирующие стеллажи, должны проводить регулярный контроль их состояния не реже чем 1 раз в 6 месяцев. Поврежденные элементы должны быть заменены, болтовые соединения затянуты, перегрузы устранены.

4.17 К работам по сборке, обслуживанию и эксплуатации стеллажей допускаются только лица, изучившие требования данного руководства по эксплуатации, инструкции сборке и технике безопасности.

5. ХРАНЕНИЕ, ТРАНСПОРТИРОВКА.

В разобранном виде стеллажи можно перевозить в упаковке изготовителя в горизонтальном и вертикальном положении всеми видами крытого транспорта или в контейнерах.

Требования по хранению: в сухом помещении, в упаковке изготовителя.

6. ГАРАНТИЙНЫЕ ОБЯЗАТЕЛЬСТВА

Гарантийный срок эксплуатации стеллажа - 1 год со дня продажи, а при отсутствии отметки о дате продажи – 1 год со дня изготовления товара.

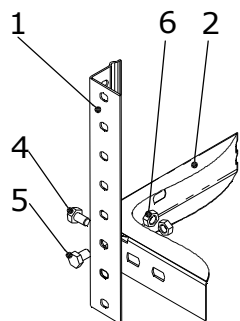
Изготовитель не несет ответственность за неисправность стеллажа и не гарантирует безотказную работу изделия в случаях: нарушений рекомендаций по транспортировке, хранению, сборке и эксплуатации; проведения сборки ремонта некомпетентными лицами; умышленной порчи.

1 Руководство по сборке стеллажей MS (Standart, Strong, Hard)

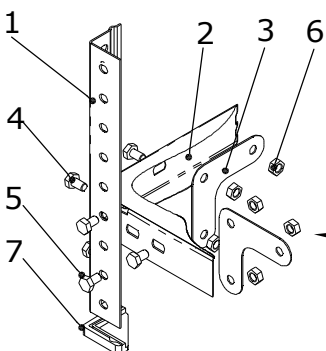
Комплектация стеллажа MS (Standart, Strong, Hard)

1. Стойка MS (Standart, Strong, Hard)
2. Полка MS (70/100/120)x(30/40/50/60)
3. Усилитель MS
4. Болт М6х10/(12)
5. Болт М6х16 - 4шт (необходимы для соединения стеллажей в ленту)
6. Гайка М6
7. Подпятник MS (Standart, Strong, Hard)

Количество согласно комплектационной ведомости



Установка промежуточных полок



Установка верхней и нижней полки

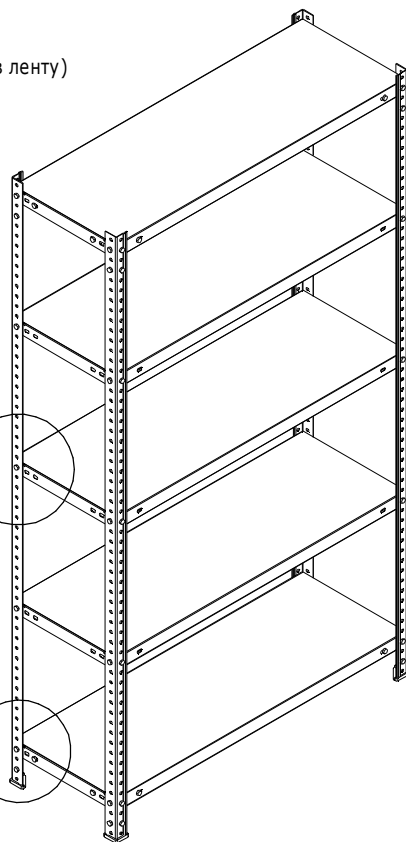


Рис.1

Порядок сборки стеллажа MS (Standart, Strong, Hard)

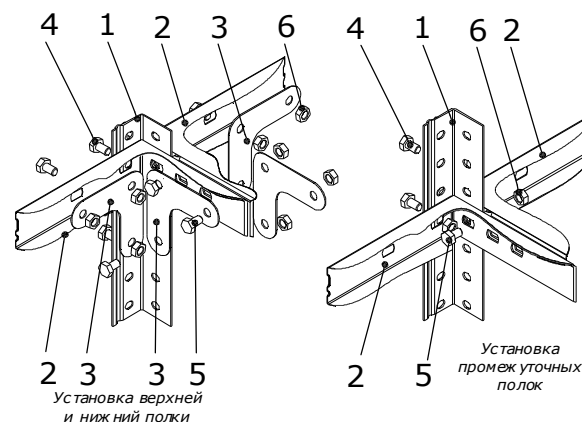
На ровной горизонтальной поверхности расположить параллельно две стойки (1) и при помощи болтов (4), (5) и гаек (6) закрепить через усиливающие уголки (3) верхнюю и нижнюю полки (2). Для обеспечения жесткости стеллажа нижняя полка должна располагаться на уровне третьего отверстия от нижнего торца стойки. Далее, аналогичным образом на полках (2) закрепить две оставшиеся стойки (1). Полки необходимо располагать таким образом, чтобы после приведения стеллажа в вертикальное положение, лицевая сторона каждой полки была обращена вверх. Установить оставшиеся полки (2) при помощи болтов и гаек. Закрепить на нижней торцевой поверхности стоек пластиковые подпятники (7). Поднять стеллаж в вертикальное положение и установить на ровную поверхность. Произвести окончательную затяжку всех болтовых соединений.

Примечание:

1. Максимально допустимая нагрузка на полки MS Standart 70/100x30/40/50/60 - 100 кг.; полки MS Strong 100/120x30/40/50/60 - 140кг.; на полки MS Hard 100x30/40/50/60 - 200кг. Максимально допустимая нагрузка на стеллаж MS Standart - 500 кг, на стеллаж MS Strong - 750 кг., на стеллаж MS Hard - 1000 кг. (На стеллажи выше 2-х метров на центральную полку необходимо устанавливать усилители).
2. При нагрузке на стеллаж свыше 400 кг. нижняя полка должна быть установлена не выше 150 мм от пола, расстояния между полками не более 450 мм., одиночно стоящие стеллажи должны иметь крепление к стене не менее, чем в 4-х точках.
- 3 При нагрузке на стеллаж не более 400 кг. допускается максимальное расстояние от пола до нижней полки не более 300 мм, максимальное расстояние между полками не более 600 мм.
4. Внимание! При эксплуатации стеллажа с регулируемым подпятником, нагрузка на стеллаж не должна превышать 400 кг. При этом, нижняя полка должна быть установлена в крайнем нижнем положении(4-е или 5-е отверстие от нижнего торца стойки.)

2 Руководство по сборке стеллажей MS (Standart, Strong, Hard)

в ленту. Схема 1(Общая стойка).



Установка верхней и нижней полки

Установка промежуточных полок

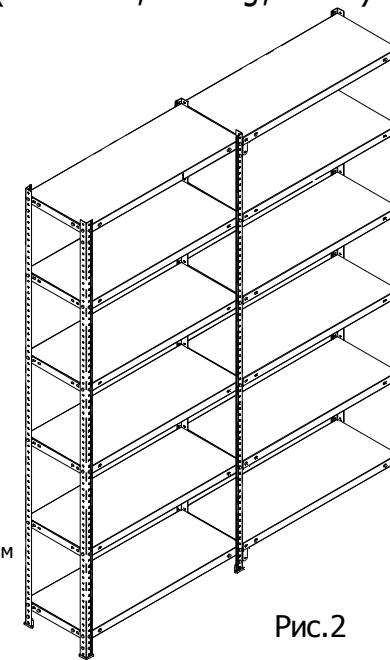


Рис.2

Сборку стеллажей в ленту по схеме 1 производить аналогично сборке одиночного стеллажа, таким образом вся лента стеллажей собирается в горизонтальном положении.

Необходимо помнить, что стеллажи имеют одну общую стойку и поэтому нагрузка на каждый из стеллажей ленты не должна превышать 350 кг.

3 Руководство по сборке стеллажей MS (Standart, Strong, Hard)

в ленту. Схема 2(двойная стойка).

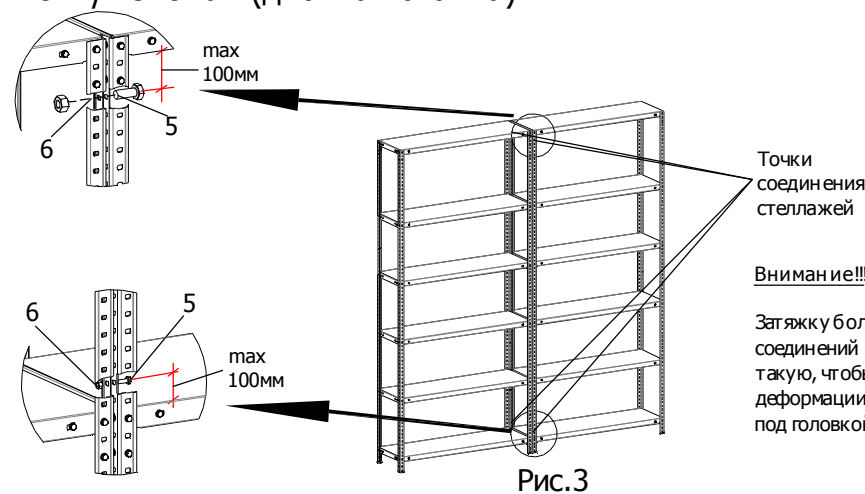


Рис.3

Точки соединения стеллажей

Внимание!!!

Затяжку болтовых соединений нужно выбирать такую, чтобы не происходило деформации стойки под головкой болта и гайкой

Для соединения стеллажей в ленту, необходимо собрать отдельно стеллажи(см. выше). Затем состыковать стеллажи поперечными сторонами друг к другу и соединить между собой в 4 (четырёх) точках болтами М6х16 и гайками М6 (идут в комплектации) через отверстия в стойках под верхней полкой (не ниже 100мм) и над нижней полкой (не выше 100мм). (см. рис.2)

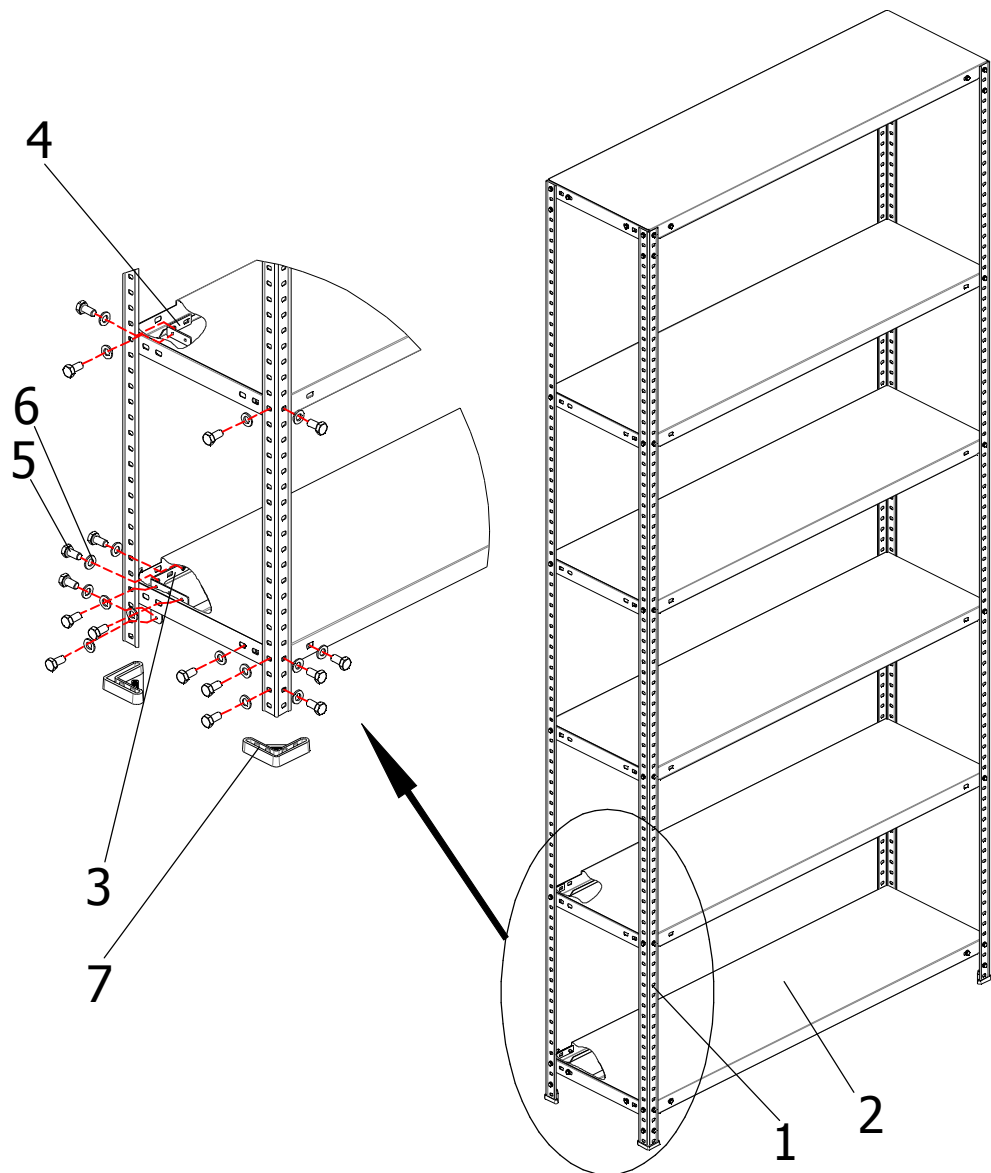


Рис.1

В комплект стеллажей входят:

- 1 - стойка MS Standart (Strong или Hard)
 - 2 - полка MS Standart (Strong или Hard) 70/100/120 x 30/40/50/60*
 - 3 - Усилитель (Т-усилитель) стойки MS Standart (Для стоек MS Strong и Hard поставляется усилитель стойки MS Strong)
 - 4 - Усилитель полки MS (только для стоек MS Standart)
 - 5 - Болт M5x10
 - 6 - Шайба 5
 - 7 - Подпятник стойки
 - 8** - Болт M6x16
 - 9** - Гайка M6
- * - стеллаж комплектуется полками одинаковой глубины 300/400/500/600мм
 ** - Необходимы для соединения стеллажей в ленту

Порядок сборки

На ровной горизонтальной поверхности расположить две стойки (1) при помощи болтов M5 (5) и шайб (6) закрепить через усилители стойки MS (3) верхнюю и нижнюю полки. Для обеспечения жесткости стеллажа нижняя полка должна располагаться на уровне не выше четвертого отверстия от нижнего торца стойки.

Далее, аналогичным образом, на полках (2) закрепить две оставшиеся стойки (1) (на закрепление полки должно уйти 24 болта и шайбы) Полки необходимо располагать таким образом, чтобы, после приведения стеллажа в вертикальное положение, лицевая сторона полок была обращена вверх. Установить оставшиеся полки (2) при помощи усилителей полок MS (4).

(Примечание: Усилители полок MS - конструктивно не устанавливаются на стойки MS Strong и Hard.)

Закрепить пластиковые подпятники (7) на нижних торцах стоек. Установить стеллаж на ровную, жесткую поверхность и произвести окончательную затяжку болтовых соединений.

Внимание!!!

Болты M5 необходимо вкручивать непосредственно в резьбовые отверстия усилителей стойки и полки MS. Гайки для сборки стеллажа не требуются

Инструкция по сборке стеллажей серии MS в ленту.

Для соединения стеллажей в ленту, необходимо сначала собрать отдельно стеллажи (см. выше). Затем состыковать стеллажи поперечными сторонами друг к другу и соединить между собой в 4 (четырёх) точках болтами М6х16 и гайками М6 (идут в комплектации) через отверстия в стойках под верхней полкой (не ниже 100мм) и над нижней полкой (не выше 100мм). (см. рис.2)

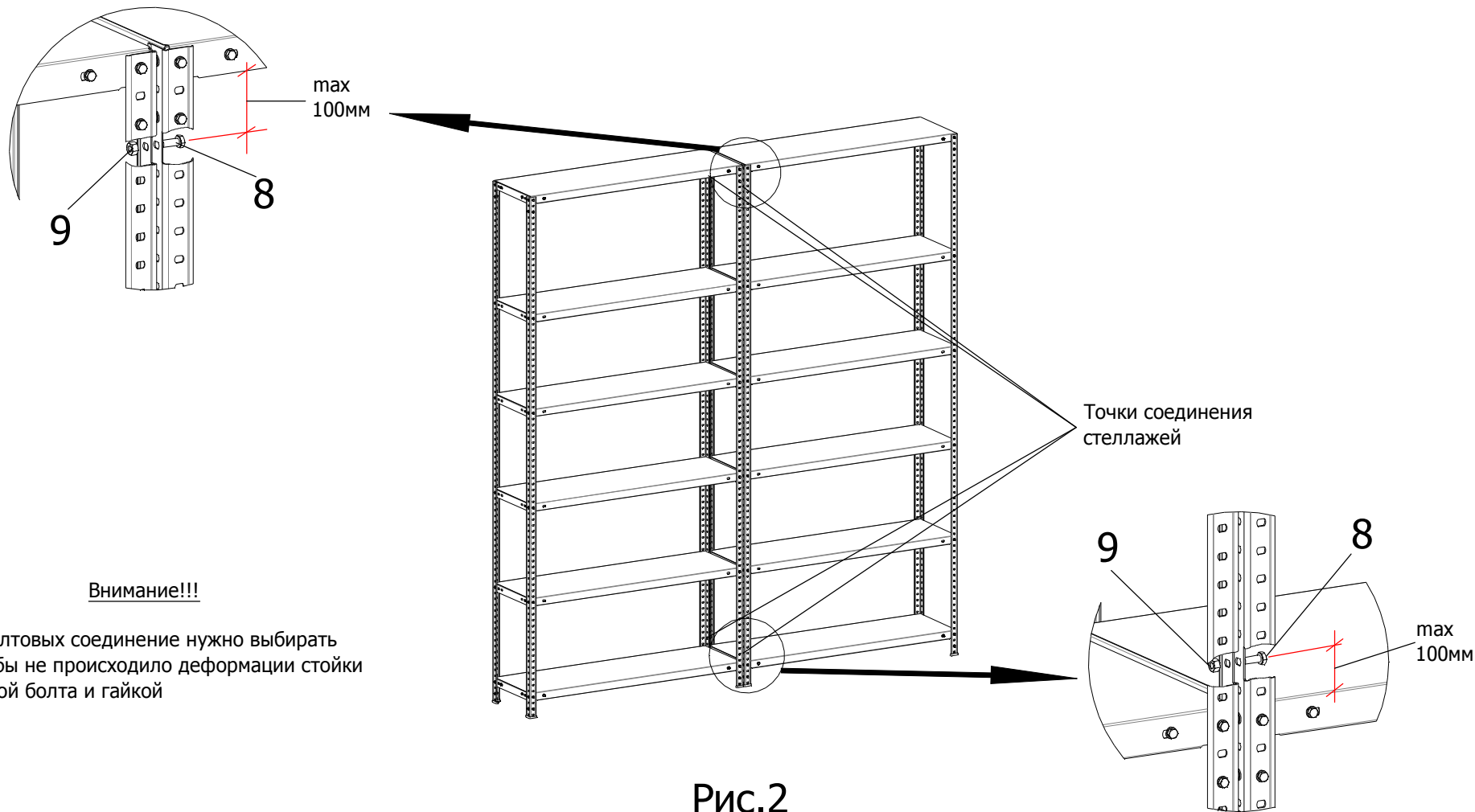


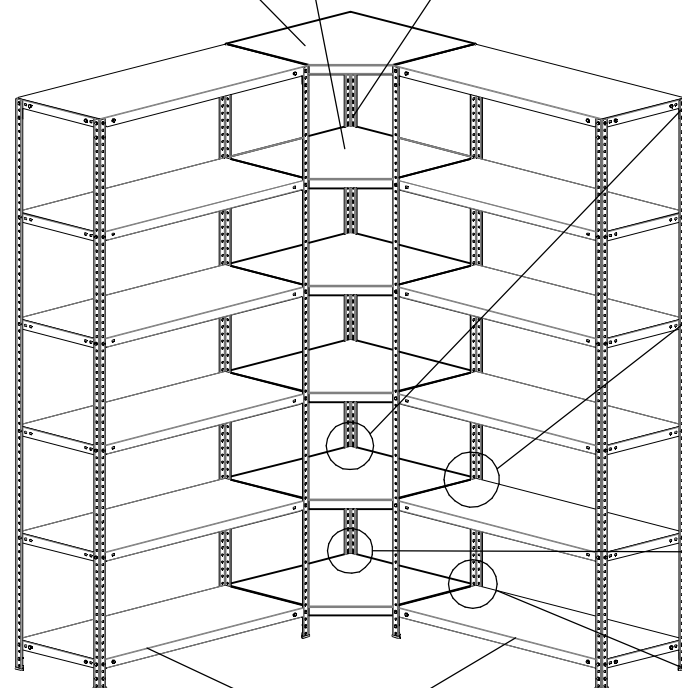
Рис.2

Руководство по монтажу угловой секции стеллажа MS

Угловая секция MS-F

Полка MS
30/40/50/60F

Стойка MS Standart
(концевая)



Габаритные размеры
полок MS-F

Стандартные стеллажи MS

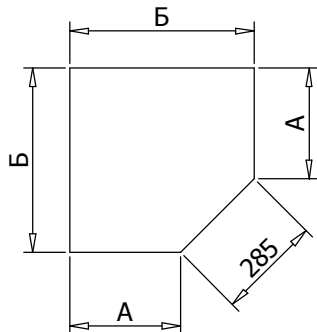
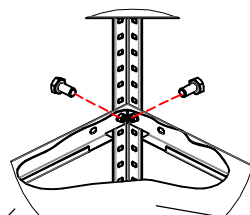


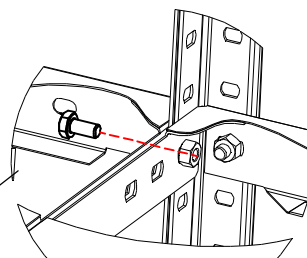
Таблица 1

| Наименование угловой полки MS-F | Монтажный размер А, мм | Присоединительный размер Б, мм |
|---------------------------------------|------------------------------|-----------------------------------|
| MS-30F | 300 | 500 |
| MS-40F | 400 | 600 |
| MS-50F | 500 | 700 |
| MS-60F | 600 | 800 |

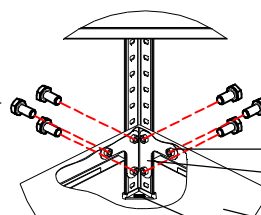
Вид А



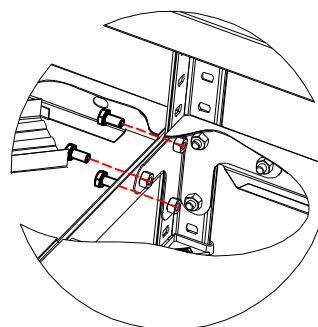
Вид Б



Вид В



Вид Г



полка MS-F

Болт М6х12

Гайка М6

Усилитель MS

полка MS-F

Подпятник

Для сборки угловой секции стеллажа MS, необходимо приобрести угловые полки, соответствующего размера (см. табл.1), в необходимом количестве, стойку MS Standart(1шт), соответствующей длины, и комплект крепежа стойки MS Standart (уголки 4шт.) - 1шт.

Внимание!!!

Угловая секция не является самостоятельным изделием и не может использоваться как отдельный стеллаж. Угловая секция предназначена для оптимизации складского пространства в угловых зонах и может использоваться только для объединения двух стандартных стеллажей MS с полками соответствующей глубины в единую конструкцию. Угловая полка, при виде сверху, представляет из себя квадрат со скошенным углом. Габариты угловых полок (см. табл.1) зависят от глубины полок стандартных стеллажей MS

Порядок сборки угловой секции MS

На стойку MS Standart (приобретается отдельно)

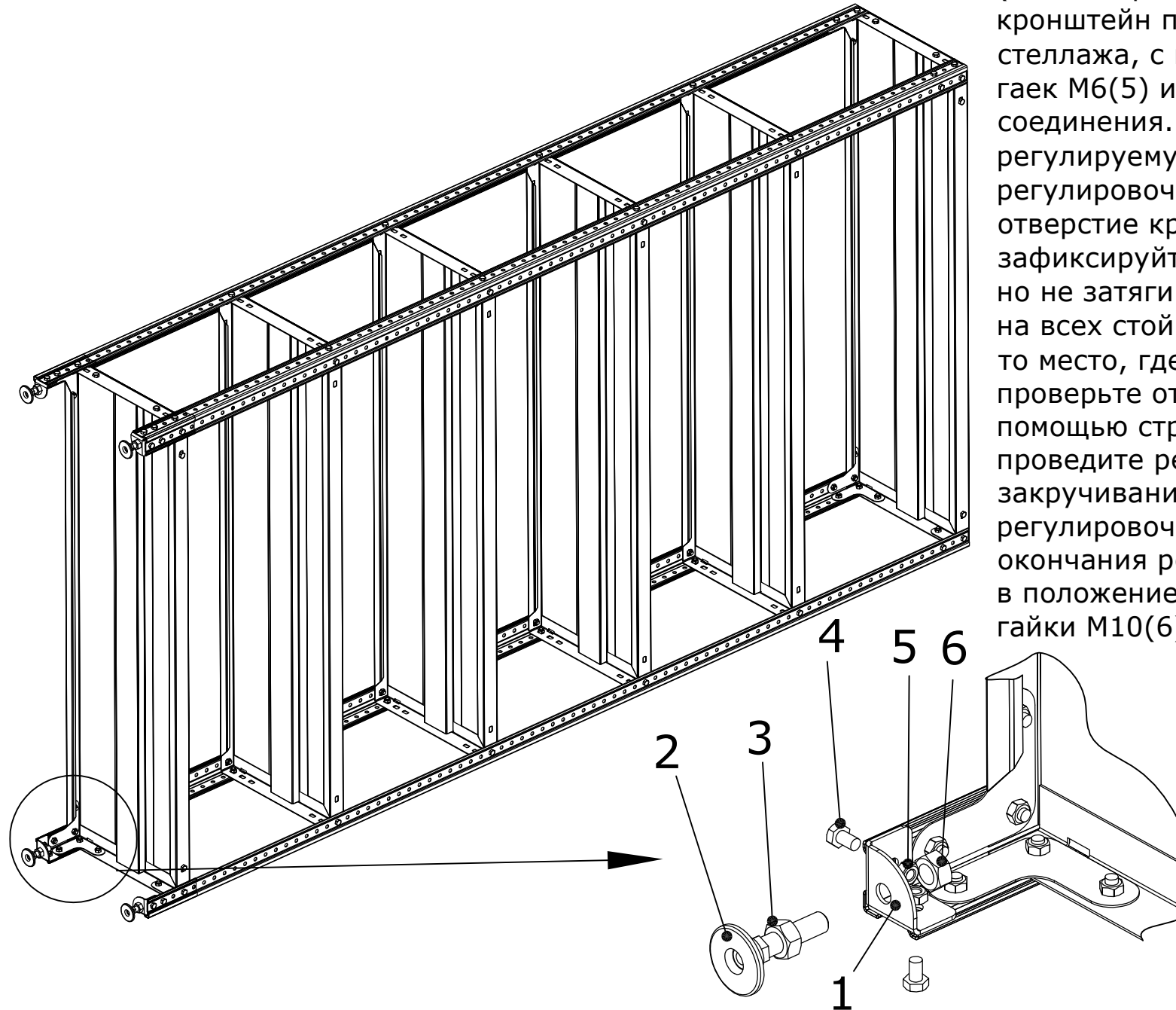
установить пластиковый подпятник (из комплекта крепежа стойки MS)

Нижнюю и верхнюю угловые полки MS-F закрепить к стойке (концевая) через усилители MS с помощью болтов и гаек М6 (идут в крепеже стойки MS и полок MS-F) (См. Вид А и В)

Монтажные стороны полок MS-F(размер А) прикрепить к стойкам и полкам стеллажей MS с помощью существующего крепежа (крепеж необходимо демонтировать) (См. Б и Г)

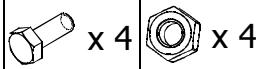
5

Установка регулируемого подпятника на стеллажи MS и MS strong(опция).

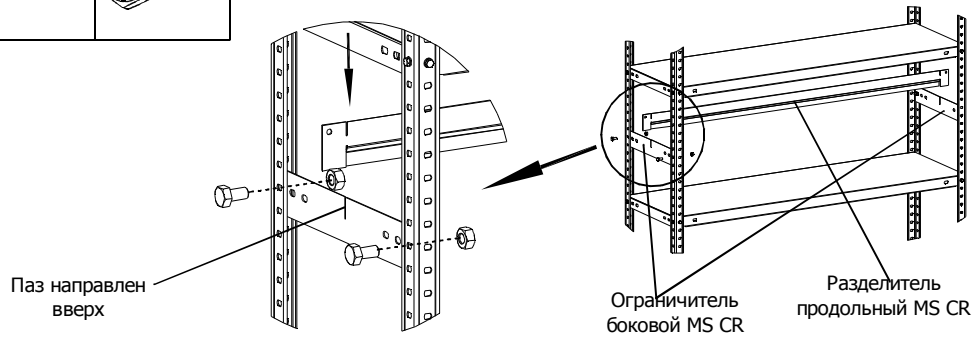


Установите стеллаж в положение "лежа" (как изображено на рисунке), закрепите кронштейн подпятника(1) на стойке стеллажа, с помощью болтов М6х10(4) и гаек М6(5) и затяните болтовые соединения. Затем установите регулируемую опору(2) с накрученной регулировочной гайкой М10(3) в отверстие кронштейна подпятника(1) и зафиксируйте конtringающей гайкой М10(6), но не затягивайте. Повторите операцию на всех стойках. Установите стеллаж на то место, где он будет эксплуатироваться, проверьте отклонение от горизонтали с помощью строительного уровня и проведите регулировку путем закручивания или откручивания регулировочной гайки М10(3). После окончания регулировки, опустите стеллаж в положение "лежа" и затяните конtringающие гайки М10(6).

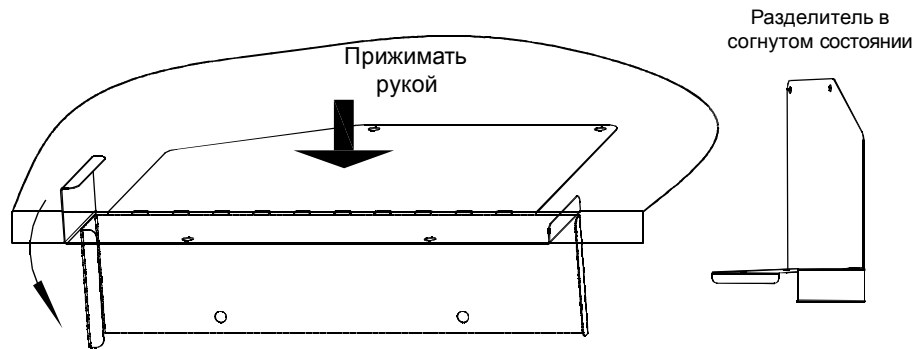
Внимание! При эксплуатации стеллажа с регулируемым подпятником, нагрузка на стеллаж не должна превышать 400 кг. При этом, нижняя полка должна быть установлена в крайнем нижнем положении(4-е или 5-е отверстие от нижнего торца стойки.)



Установка комплекта разделителя MS CR на стеллаж



2



1. Положить разделитель папок на край ровной поверхности так, чтобы просечка находилась на краю поверхности;
2. Прижимая одной рукой, второй край отгибать вниз, начиная от одного края к другому на угол 15-20°, потом повторять операцию до тех пор пока не получится угол 90°
3. Установить на полку стеллажа

3

Пояснения к инструкции.

1. Последовательность сборки указана порядковым номером в нижнем левом углу каждого изображения сборочной операции.
2. Тип и количество крепежных изделий и комплектующих для основных сборочных операций указан в левом верхнем углу изображения.

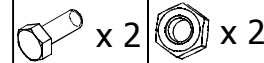
Рекомендации по эксплуатации стеллажа.

1. Установку стеллажа следует производить на ровной горизонтальной поверхности.

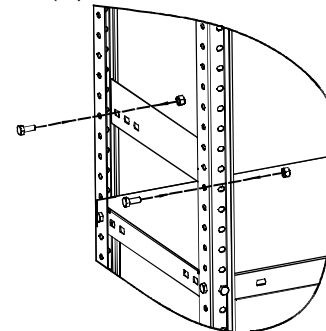
Примечания

1. Возможны конструктивные изменения, не учтенные в данной инструкции.

Инструкция по установке дополнительных элементов на стеллажи MS



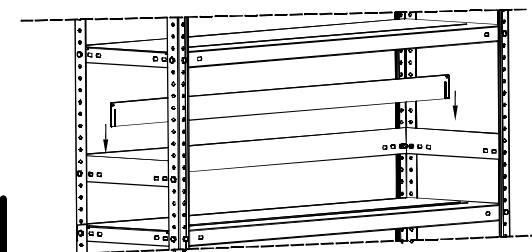
Установка боковых и задних планок (ограничители боковые и задние)



1

1. Выставить планку параллельно полке, так чтобы отверстия в планке совпали с отверстиями в стойке.
2. Закрепить крепежом (смотри рисунок)

Установка разделителя продольного



1. Установить продольный разделитель прорезями на боковые ограничительные планки. Левая и правая боковые планки должны быть установлены на одной высоте

Инструкция по установке боковых и задних стенок на стеллаж MS

Пояснения к инструкции.

1. Последовательность сборки указана порядковым номером в нижнем левом углу каждого изображения сборочной операции.
2. Тип и количество крепежных изделий и комплектующих для основных сборочных операций указан в левом верхнем углу изображения.

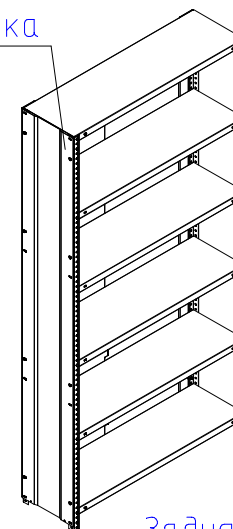
Рекомендации по эксплуатации шкафа.

1. Установку локера следует производить на ровной горизонтальной поверхности.

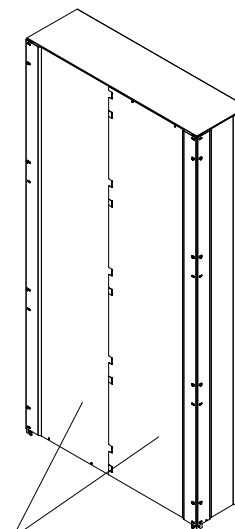
Примечания

1. Отверстия под установку втулок в крыше и пороге, в случае необходимости (не входят втулки), очистить от краски.
2. Возможны конструктивные изменения, не учтенные в данной инструкции.

Боковая стенка

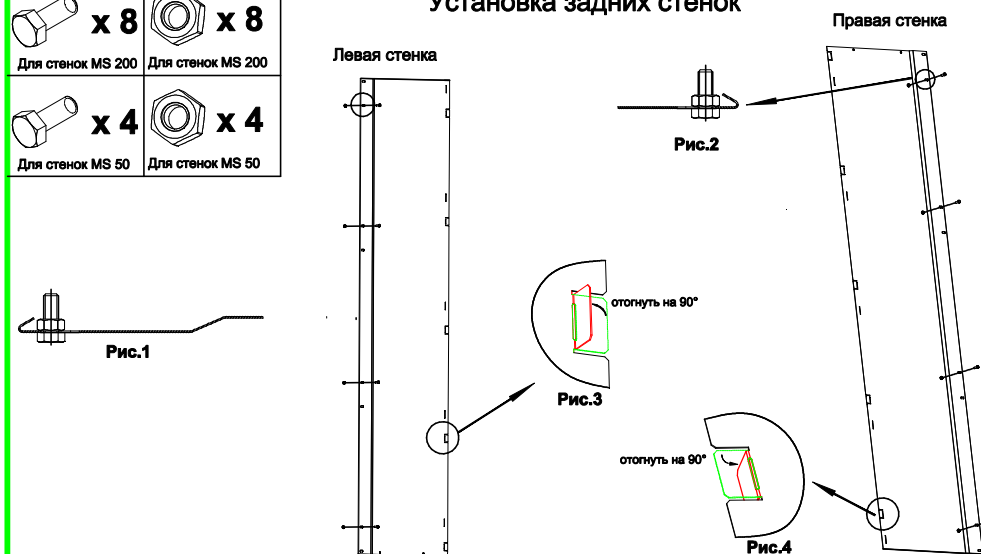


Задняя стенка



| | |
|---|---|
|  x 8 |  x 8 |
| Для стенок MS 200 | Для стенок MS 200 |
|  x 4 |  x 4 |
| Для стенок MS 50 | Для стенок MS 50 |

Установка задних стенок

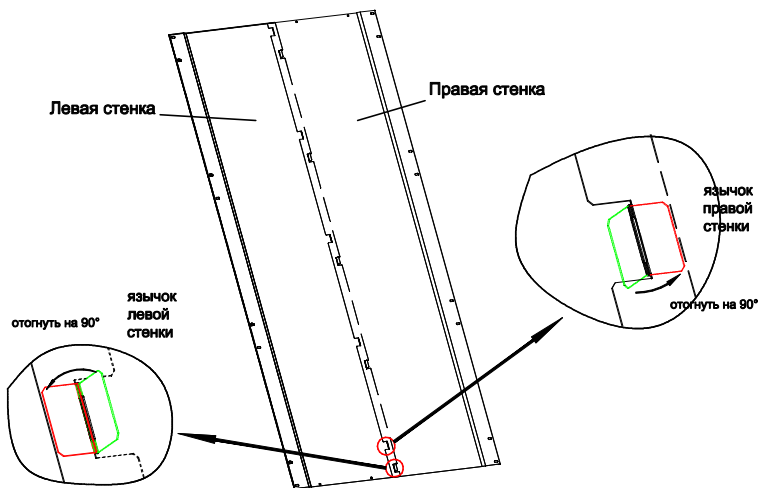


1. Вставить болт М6 в овальное отверстие и закрутить на него гайку, согласно рис. 1 и 2.
Гайку затягивать не сильно, чтобы болт мог перемещаться в отверстии.

1

2. На левой стенке отогнуть язычки (5шт) на 90 градусов в сторону головок болтов, а на правой стенке отогнуть на 90 градусов в противоположную сторону. (Смотри Рис.3 и 4)

Установка задних стенок



1. Соединить две стенки так, чтобы отогнутые язычки вошли в продолговатые отверстия ответной стенки. После чего загнуть язычки на 90°, как показано на рис.1 и 2

2

Установка боковой стенки

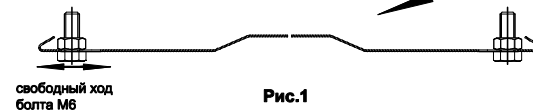
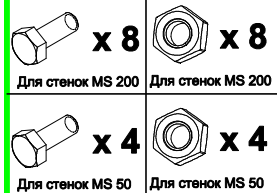
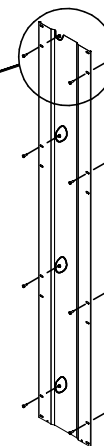


Рис.1



1. Вставить болт М6 в овальное отверстие и закрутить на него гайку, согласно рис. 1
Гайку затягивать не сильно, чтобы болт мог перемещаться в отверстии (см. рис.1)

4

Установка задних стенок



Крепление задней стенки к стойке стеллажа

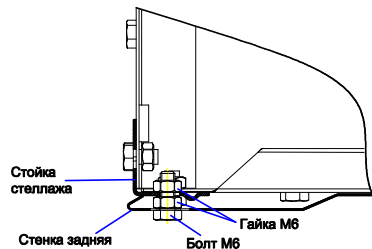
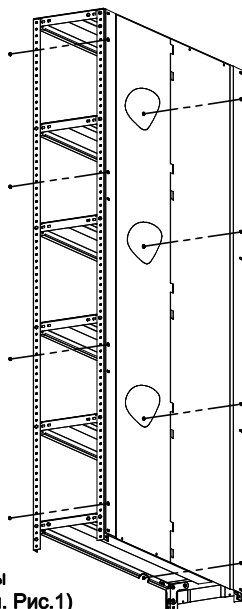


Рис.1

1. Поставить заднюю стенку к стеллажу так, чтобы болты попали в овальные отверстия стоек. (См. Рис.1)
2. Навернуть гайки и затянуть (не сильно)
3. Затянуть гайки на задней стенке, и окончательно гайки на стойке

3

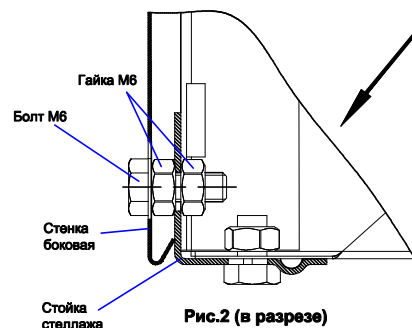


Рис.2 (в разрезе)

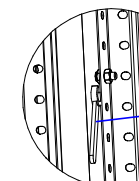


Рис.1

1. Поставить бокову стенку к стеллажу так, чтобы болты попали в овальные отверстия стоек. (См. Рис.1 и 2)
2. Навернуть гайки и затянуть (не сильно)
3. Затянуть гайки на задней стенке, и окончательно гайки на стойке

5

Закрутить гайки, согласно рисунку.