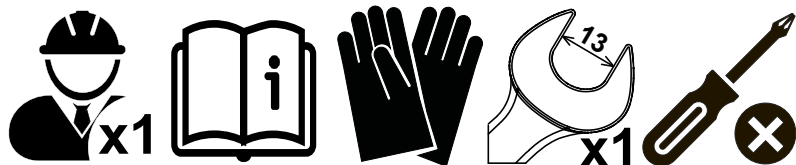
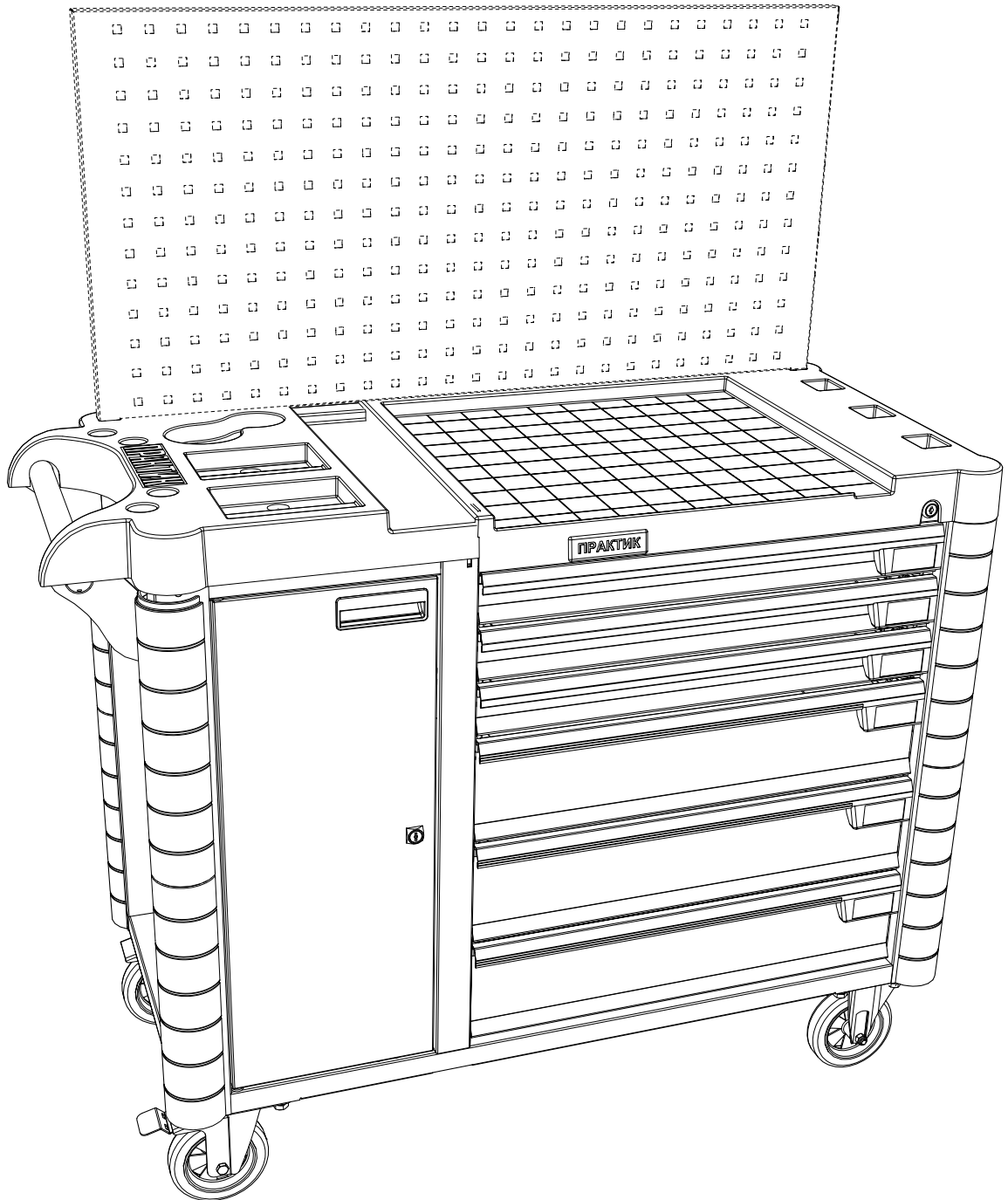


WDS M-6.1

ПРОМЕТ




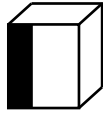
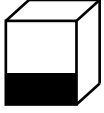
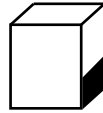
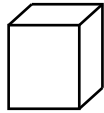


ПАСПОРТ ИЗДЕЛИЯ

1. НАЗНАЧЕНИЕ

Инструментальные тележки предназначены для хранения и оперативного перемещения инструмента и оснастки на производственных предприятиях, в автосервисах и ремонтных мастерских.

2. ТЕХНИЧЕСКИЕ ХАРАКТЕРИСТИКИ


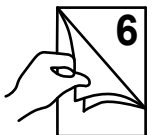


Модель	 max 25 kg	 max 30 kg	 max 35 kg	 mm	 mm	 mm	 kg*
WDS M-6.1	3	3	-	905	1160	540	74

* - допустимое отклонение +/- 10%

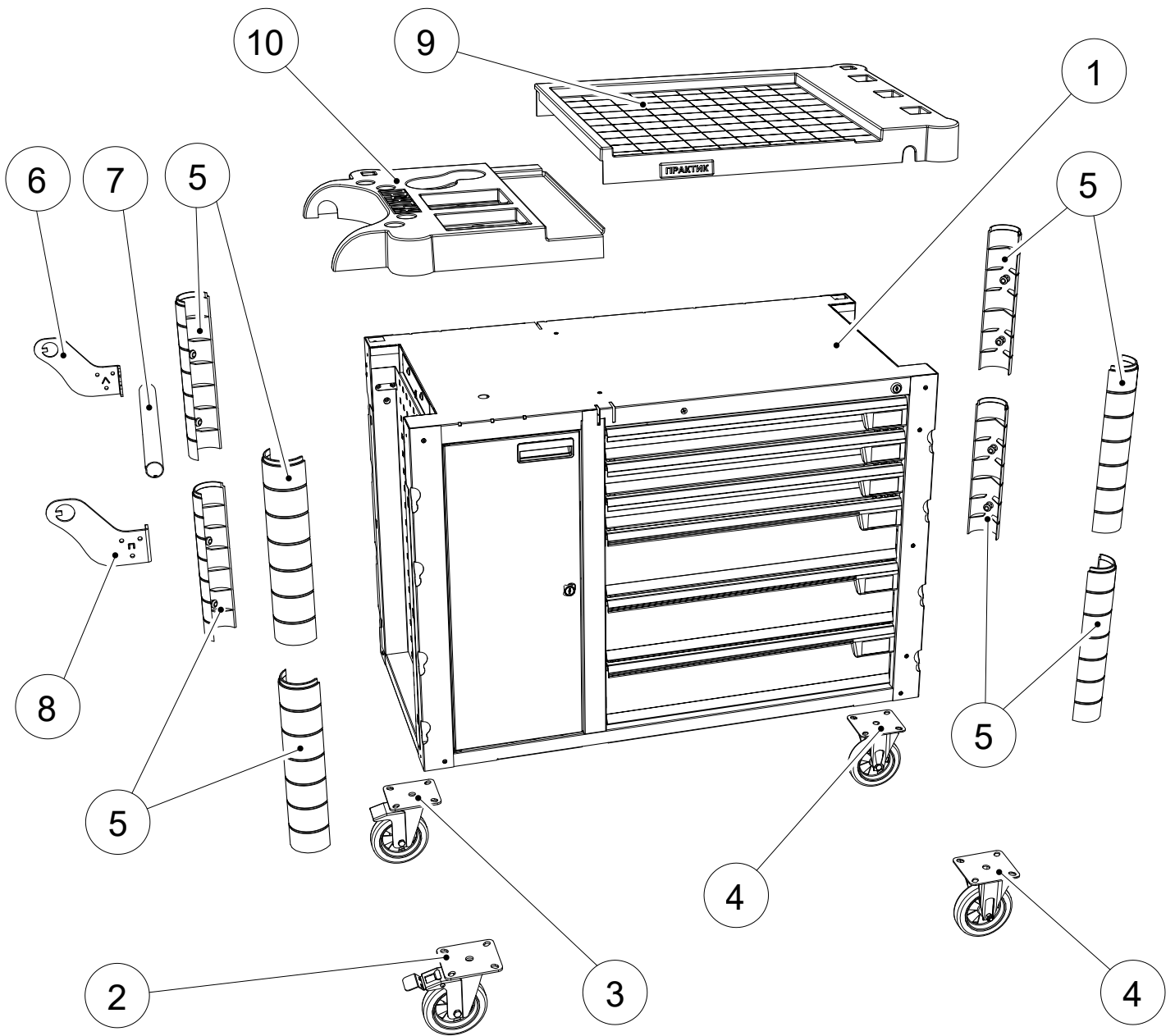
3. КОМПЛЕКТ ПОСТАВКИ

№	Наименование	Кол-во шт.	№	Наименование	Кол-во шт.
1	Корпус с ящиками	1	7	Трубка ручки	1
2	Колесо поворотное	1	8	Кронштейн ручки правый	1
3	Колесо со стопором	1	9	Накладка малая	1
4	Колесо неповоротное	2	10	Накладка большая	1
5	Бампер угловой	8	11	Комплект фурнитуры	1
6	Кронштейн ручки левый	1			

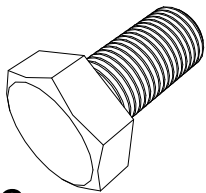
3.1 ОПЦИОНАЛЬНОЕ ОБОРУДОВАНИЕ (ПРИБРЕТАЕТСЯ ОТДЕЛЬНО)

1	Экран WDS-1		
2	Аксессуары на экран тележек WDS-M		

4. ИНСТРУКЦИЯ ПО СБОРКЕ

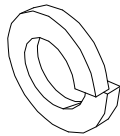


M10x20 DIN933



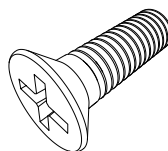
16x

M10 DIN7980



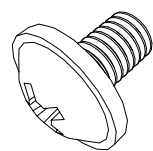
16x

M6x20 DIN7046



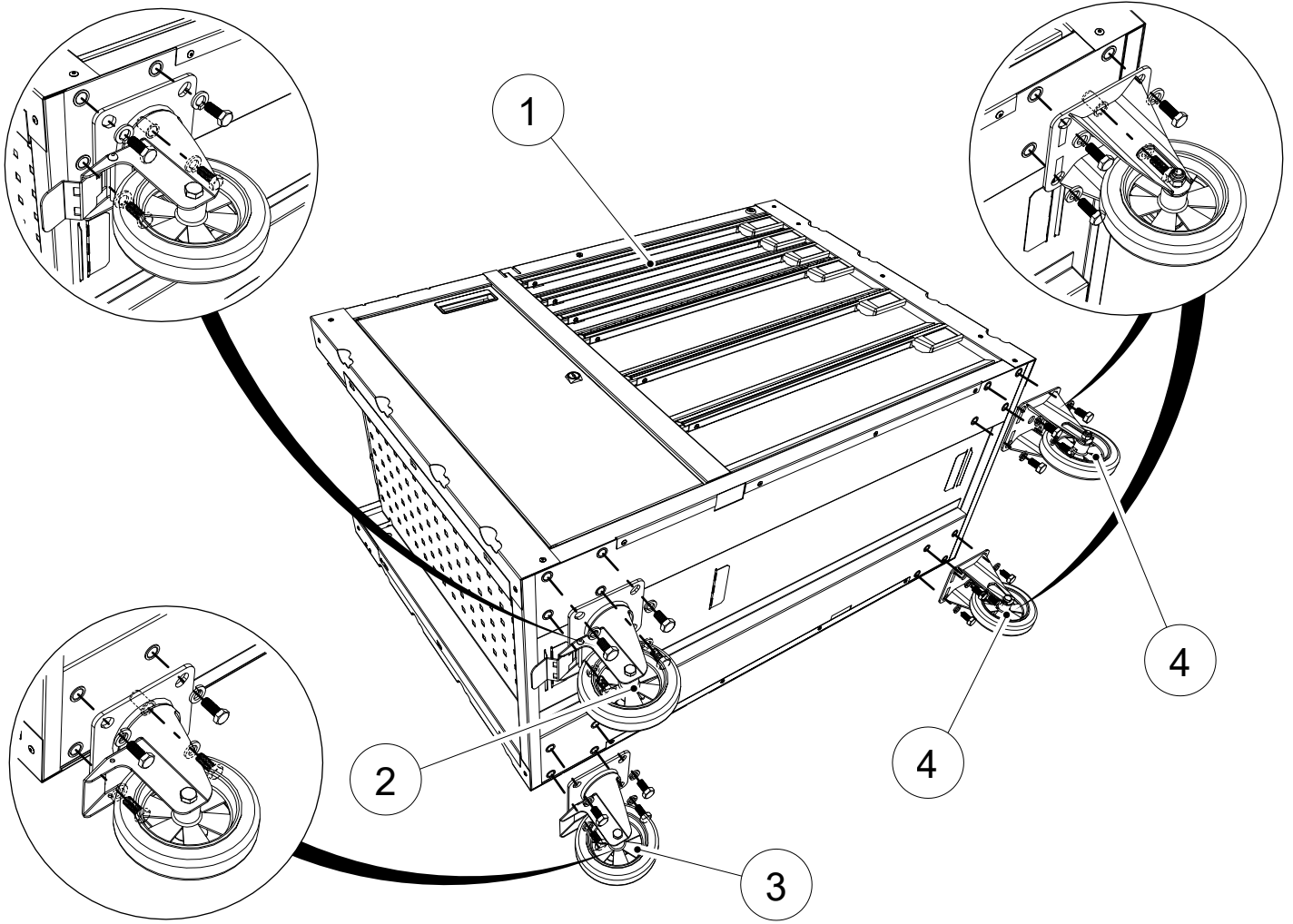
6x

M6x10 DIN967

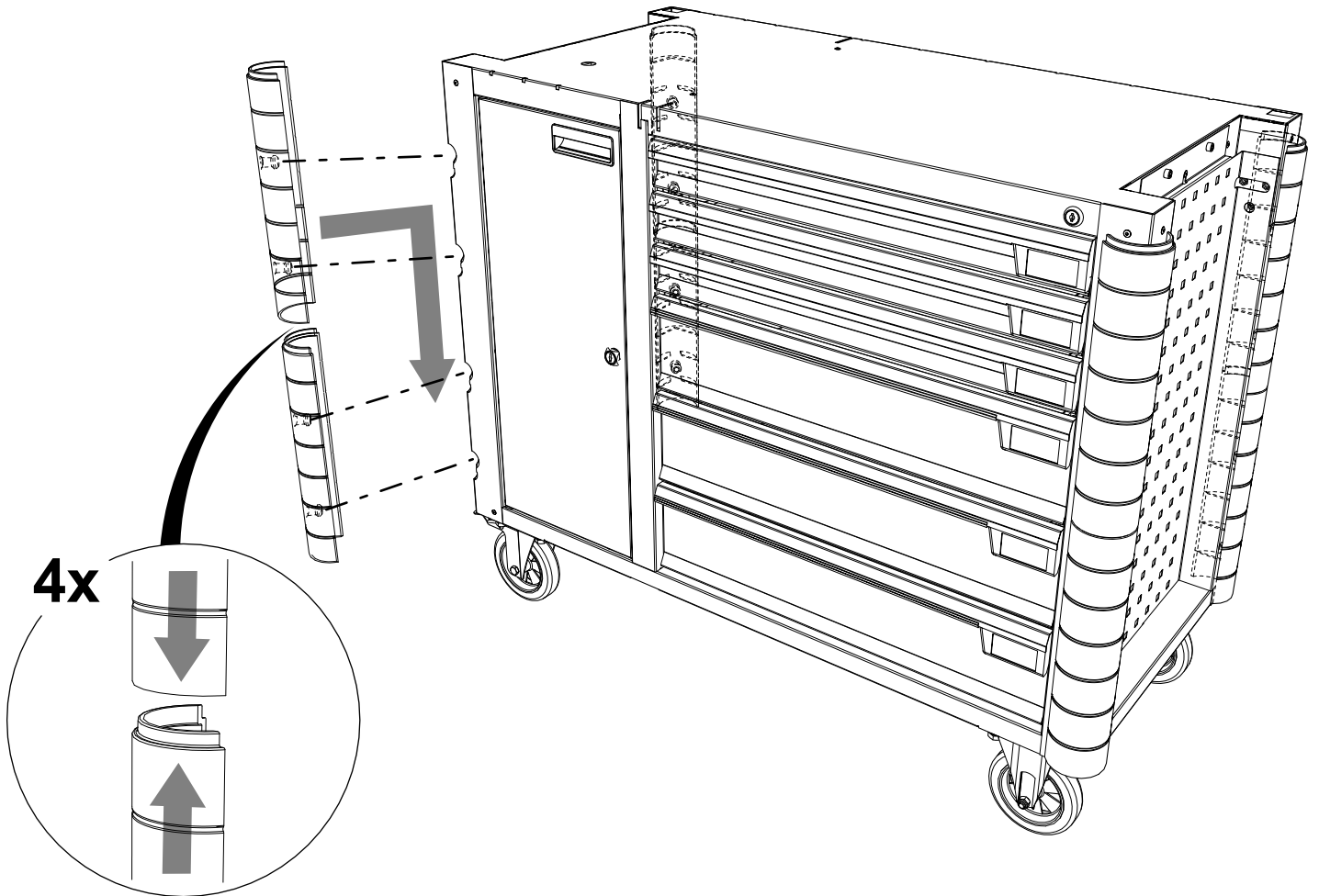


3x

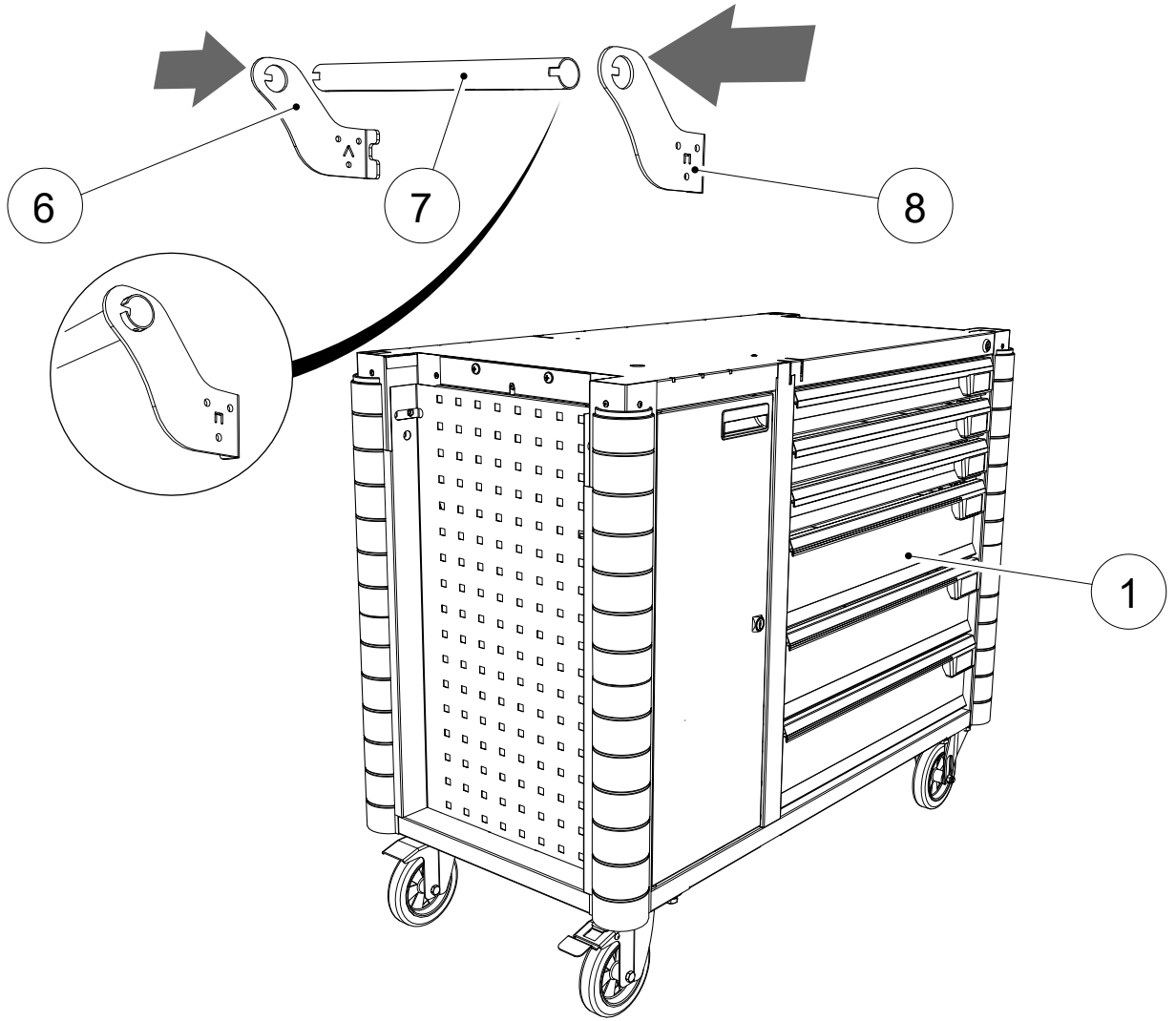
1



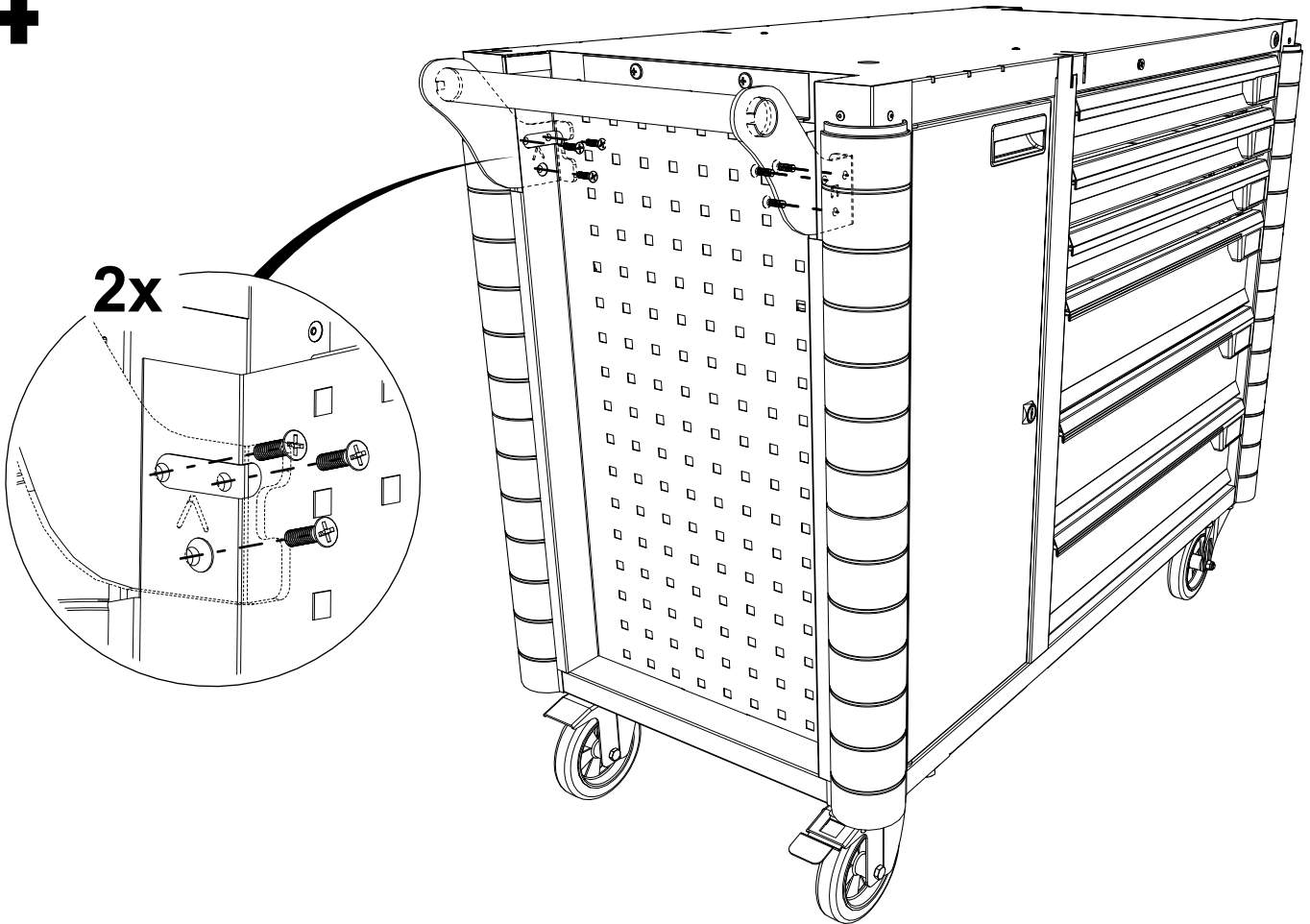
2



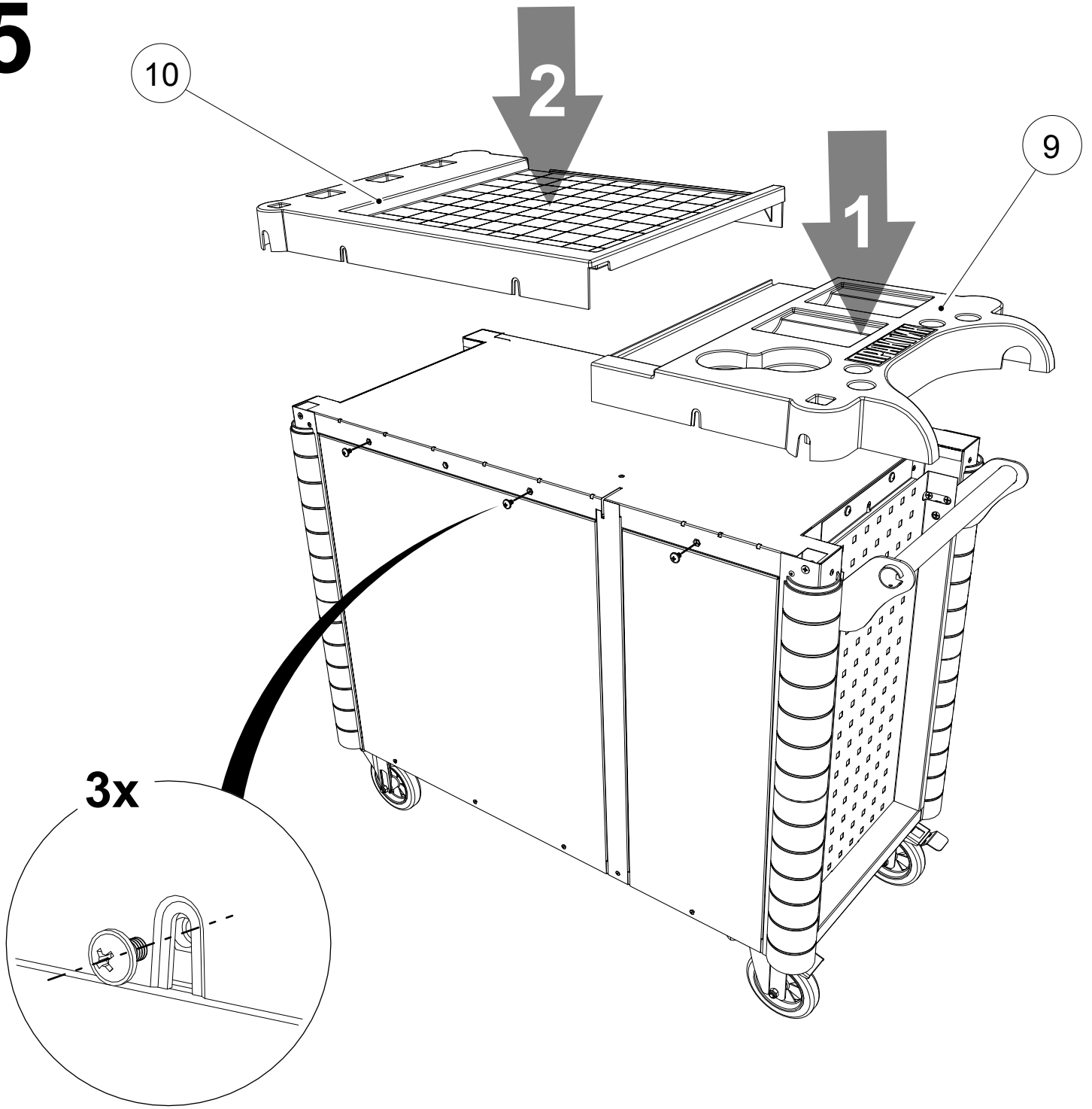
3



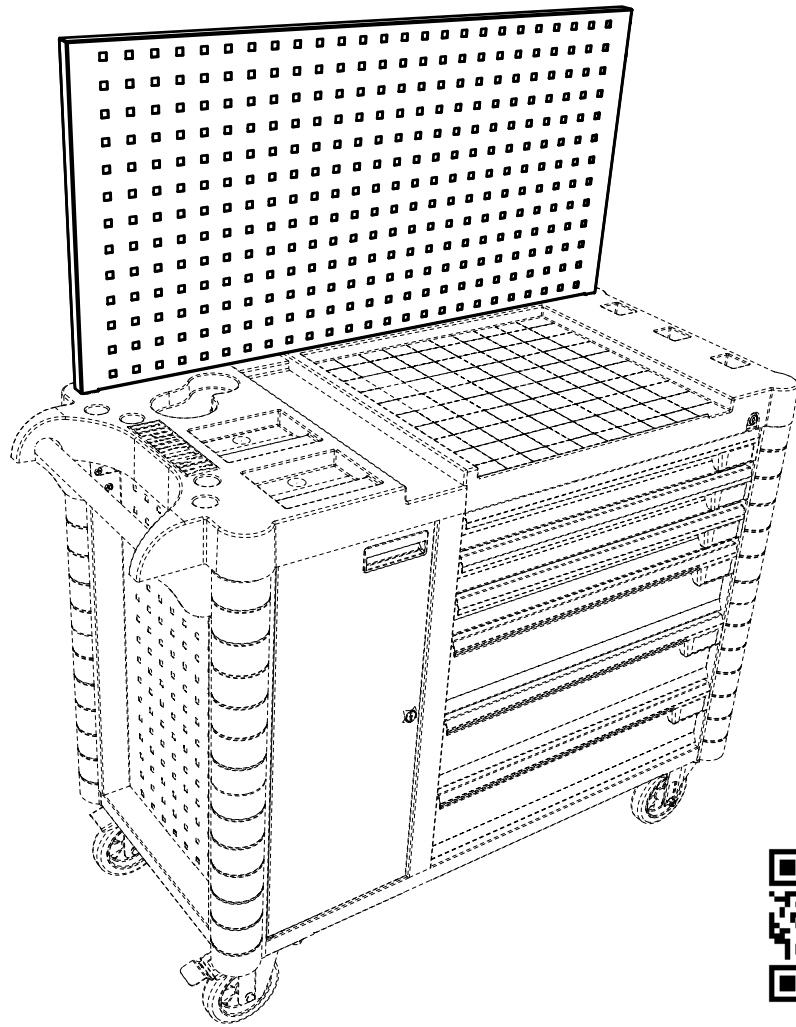
4



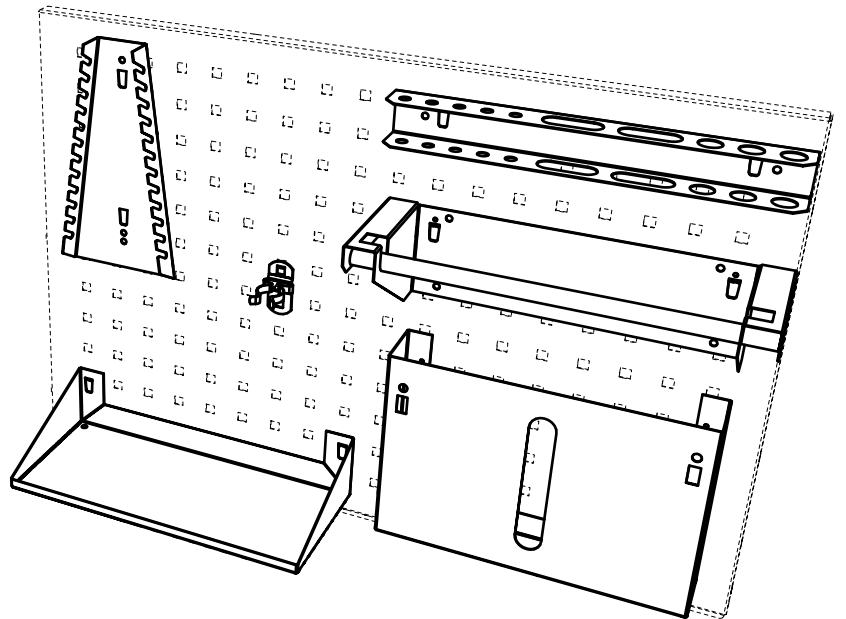
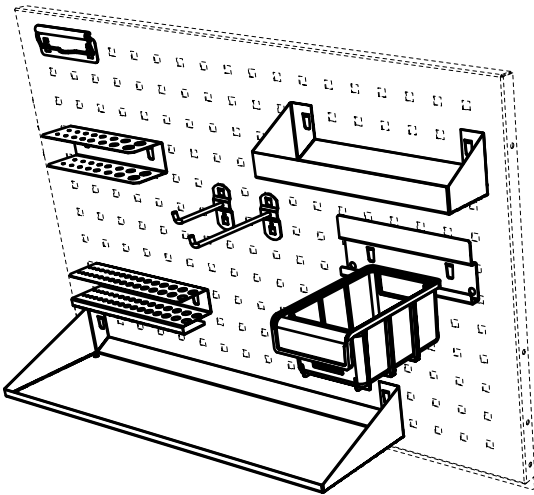
5



6



7



5. ОСОБЕННОСТИ ЭКСПЛУАТАЦИИ

Загрузку тележки рекомендуется производить, начиная с нижнего ящика. Для обеспечения плавного движения и продления срока службы направляющих необходимо равномерно распределять нагрузку по ящику.

Тележка оборудована системой антипрокидывания, что обеспечивает блокировку выдвигания ящиков если один, уже выдвинут. Так же каждый ящик оборудован механизмом фиксации от произвольного выдвигания, что позволяет перевозить тележку при открытом замке.

Настоятельно рекомендуется не оставлять ключ в замке при пользовании тележкой, во избежание произвольного поворота ключа. Попытка выдвигания нескольких ящиков одновременно, может привести к опрокидыванию тележки.

Тележка предназначена для использования на ровной горизонтальной поверхности.

Движение по рыхлой поверхности не допустимо в связи с типом используемых колёс. При передвижении полностью загруженной тележки не допускается преодолевать препятствия высотой более 10мм, т.к. это может привести к повреждению конструкции тележки.

Неровности следует преодолевать на плавном ходу, не врезаясь колёсами в препятствия.

Не используйте тележку не по назначению, не применяйте ударную нагрузку на пластиковую накладку тележки.

Максимальная вертикальная нагрузка на ручку не более 20кг.

Максимальная нагрузка на малый ящик 25 кг.

Максимальная нагрузка на средний ящик 30 кг.

Максимальная нагрузка на верхнюю накладку (топ) 40 кг.

6. ТЕХНИЧЕСКОЕ ОБСЛУЖИВАНИЕ И УХОД

Тележка может эксплуатироваться в помещениях при температуре окружающего воздуха от 1 до 40°C и относительной влажности не более 60%.

Рекомендуется каждые 6 месяцев смазывать трущиеся поверхности замка, салазок направляющих, ящиков тонким слоем смазки. В зависимости от интенсивности эксплуатации необходимо поддерживать надежную фиксацию колес, протягивая болты.

6. ХРАНЕНИЕ, ТРАНСПОРТИРОВКА

Тележку можно перевозить в упаковке изготовителя, со снятыми колесами, в вертикальном положении всеми видами крытого транспорта или в контейнерах.

При транспортировке и хранении в холодное время, во избежание заклинивания замковых устройств, необходимо выдержать изделие перед использованием при комнатной температуре не менее 3 часов. Требования по хранению: сухое помещение, в упаковке изготовителя.

7. ГАРАНТИЙНЫЕ ОБЯЗАТЕЛЬСТВА

Гарантийный срок эксплуатации изделия – 2 года со дня продажи. В случае отсутствия записи о продаже гарантийный срок исчисляется со дня выпуска продукции.

Изготовитель не несёт ответственность за неисправность изделия и не гарантирует его безотказную работу в случаях: нарушений рекомендаций по транспортировке, хранению, эксплуатации; проведения ремонта некомпетентными лицами; умышленной порчи.

8. СЕРВИСНАЯ СЛУЖБА

Адрес ближайшей сервисной службы компании "Промет" Вы можете узнать через Интернет по адресу <http://www.safe.ru>.

Тележка изготовлена ООО «НПО ПРОМЕТ», 301602, Тульская область, г.Узловая, ул.Дубовская, д.2а. Система управления качеством изготовителя сертифицирована на соответствие требованиям ISO 9001 Система экологического менеджмента изготовителя сертифицирована на соответствие требованиям ISO 14001.

Штамп службы качества _____

Дата изготовления _____

! Производитель оставляет за собой право вносить изменения, не ухудшая характеристики изделия, без уведомления потребителя.