

ПАСПОРТ ИЗДЕЛИЯ РАЗБОРНОГО МЕТАЛЛИЧЕСКОГО ШКАФА КУПЕ ШАМ-11.К



Вы, также, можете ознакомиться с подробной видео-инструкцией
на нашем сайте: www.paksmet.ru

Спасибо! Вы приобрели продукцию нашего предприятия, и мы надеемся, что данное изделие поможет в Вашей деятельности.

Информацию о других производимых нами изделиях можно найти в Internet по адресу: www.paksmet.ru.

ПАСПОРТ ИЗДЕЛИЯ

Архивный шкаф ШАМ - 11.К

1. Назначение:

Шафы архивные серии ШАМ предназначены для хранения архивов, офисной и бухгалтерской документации.

2. Технические характеристики:

Конструкция шкафов разборная из листовой холодной стали. Шафы оборудованы врезными замками «PAKSLocks» (Германия). Шафы имеют три регулируемые полки. Полимерное покрытие Bihon (Франция).

Таб. Основные технические данные:

Наименование	Габаритные размеры, мм	Габаритные размеры упаковки, мм	Масса нетто, кг	Масса брутто, кг
ШАМ - 11.К	1860X960X500	1960x530x170	54	56

3. Правила транспортировки и эксплуатации:

3.1. Шафы эксплуатируются в офисных и подсобных помещениях.

3.2. Склады для хранения готовой продукции должны быть крытыми и проветриваемыми.

3.3. Продукция в таре должна храниться в местах, защищенных от нагрева, попадания на тару воды, загрязнений и химикатов.

3.4. Запрещается:

- Ударять шкафы друг о друга, о борта транспортного средства и другие твердые выступающие предметы.
- Наступать и наезжать на продукцию
- Мять, пробивать стенки вилами или боковыми захватами автопогрузчиков, другими острыми предметами.
- Перевозить продукцию в транспортных средствах, не приспособленных и не подготовленных для перевозок.

4. Гарантийные обязательства

4.1. Производитель гарантирует исправную работу шкафа при условии соблюдения пользователем п.3., а также правил по транспортировке, хранению и эксплуатации.

4.2. Срок гарантийного обслуживания шкафов 1 год со дня реализации.

4.3. При обнаружении дефектов производственного характера шкаф вместе с паспортом необходимо вернуть производителю для ремонта или замены.

4.4. Все претензии принимаются только при наличии паспорта с отметкой торгующей организации о дате продажи шкафа. При выходе из строя изделия по вине пользователя в случае несоблюдения п. 4 производитель производит ремонт за счет заказчика и только при наличии паспорта.

5. Комплектность поставки:

КОМПЛЕКТНОСТЬ ПОСТАВКИ ШРМ-АК, ШРМ-АК/500

1. Дно - 1 шт.

2. Боковая стенка правая - 1 шт.

3. Боковая стенка левая - 1 шт.

4. Стенка задняя правая - 1 шт.

5. Стенка задняя левая - 1 шт.

6. Крыша - 1 шт.

7. Дверь правая - 1 шт.

8. Дверь левая - 1 шт.

9. Фасад - 1 шт.

10. Направляющая нижняя - 1 шт.

11. Полка - 3 шт.

12. Замок - 1 шт.

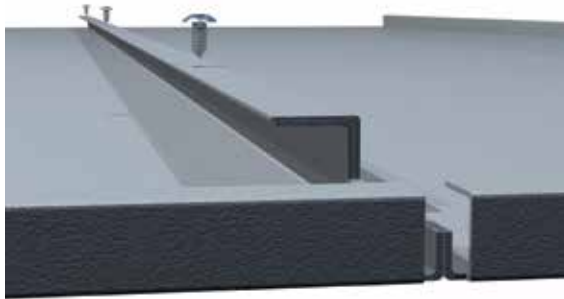
13. Дверная ручка - 2 шт.

14. Ролик в сборе - 4 шт.

15. Саморез 4.5x13 - 21 шт.

ИНСТРУКЦИЯ ПО СБОРКЕ

1. Положить задние стенки на ровную горизонтальную поверхность и соединить их между собой с помощью трех саморезов.



2. Установить дно, заведя отбортовку его задней части под нижние отгибы задних стенок. Боковые отгибы задних стенок при этом должны войти в соответствующие вырезы в дне.

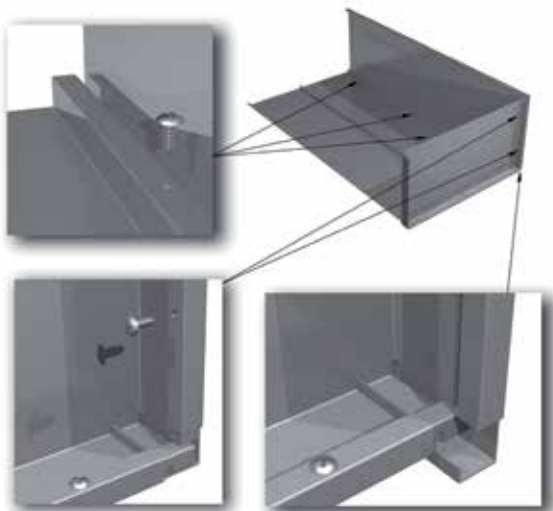


3. Прикрепить дно к задним стенкам с помощью четырех саморезов.



4. Немного приподняв дно, установить правую боковую стенку таким образом, чтобы ее задние отгибы оказались под отбортовкой задней стенки и вошли в пазы дна.

5. Прикрепить боковую стенку к дну с помощью двух саморезов и к задней стенке с помощью трех саморезов.

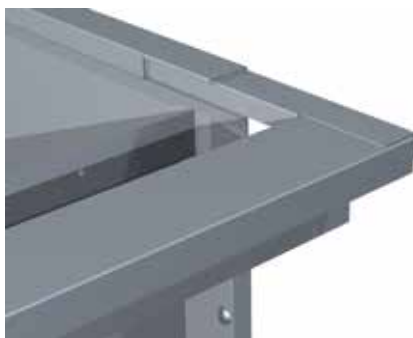


6. Аналогичным образом установить левую боковую стенку.

7. Установить крышу. При установке крыши боковые и задние стенки должны располагаться между внутренними боковыми поверхностями крыши и угловыми профилями. Крышу надвинуть до защелкивания замков боковых стенок в отверстиях угловых профилей крыши.

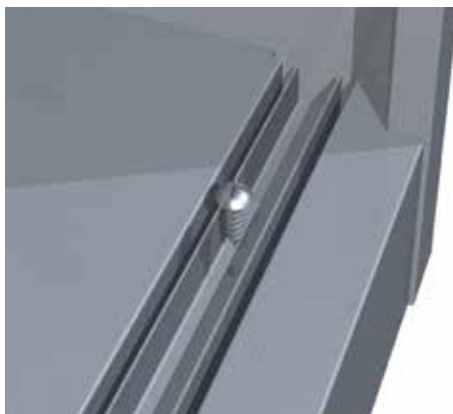
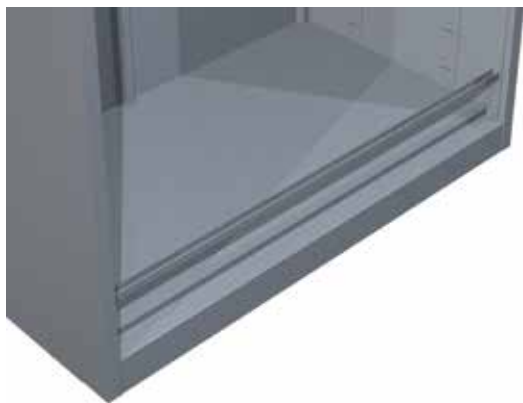


8. Вставить фасад кронштейнами в передние полости боковых стенок и задвинуть до упора.



9. Поставить шкаф в вертикальное положение.

10. Вставить в углубление дна нижнюю направляющую планку и закрепить ее с помощью четырех саморезов.



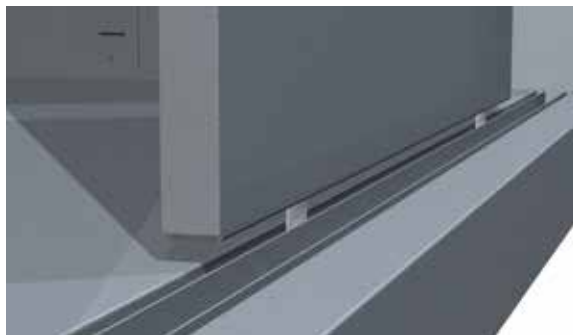
11. На левую дверь установить ручку, вставив ее в соответствующие отверстия и закрепив с обратной стороны с помощью двух стопорных шайб.



12. На шипы в нижней части двери надеть фторопластовые наконечники.



13. Вставить дверь шипами в дальний направляющий паз дна.



14. Сдвинуть дверь до упора влево. Отвинтить от кронштейна ролика П-образную опору. Максимально вывинтить нижний винт кронштейна. Установить правый ролик с кронштейном на дальнюю направляющую крыши.

15. Расположить опору ролика под верхним отгибом двери таким образом, чтобы отверстие в отгибе двери совпало с резьбовым отверстием опоры. Сквозь овальное отверстие кронштейна ролика и отверстие двери завернуть винт в отверстие опоры (не затягивая до конца). Отрегулировать вертикальное положение двери с помощью нижнего винта кронштейна и зафиксировать кронштейн с помощью верхнего винта.



16. Сдвинуть дверь до упора вправо и аналогичным образом установить левый ролик.

17. На правую дверь установить ручку и фторопластовые наконечники. Установить замок, вставив его в соответствующие отверстия и зафиксировав с помощью двух гаек.



18. Произвести установку правой двери в ближних направляющих дна и крыши аналогично установке левой двери.

19. Установить полки, надев их на необходимой высоте на крючки боковых стенок.



Изделие готово к эксплуатации.

Дата изготовления: _____ Дата продажи: _____

Штамп торгующей организации _____

Производитель оставляет за собой право вносить изменения, не ухудшающие характеристики изделия без уведомления клиента.

