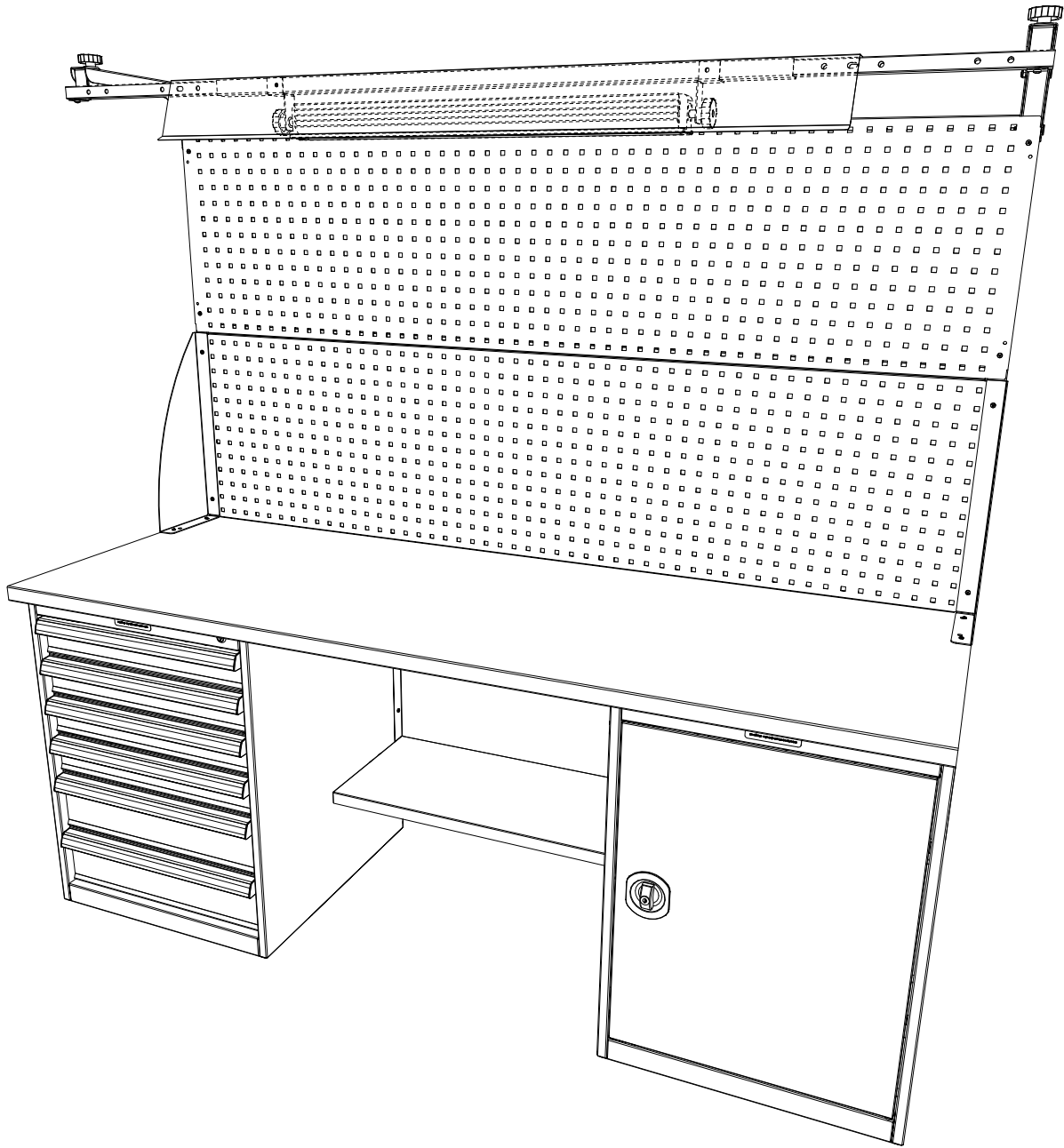
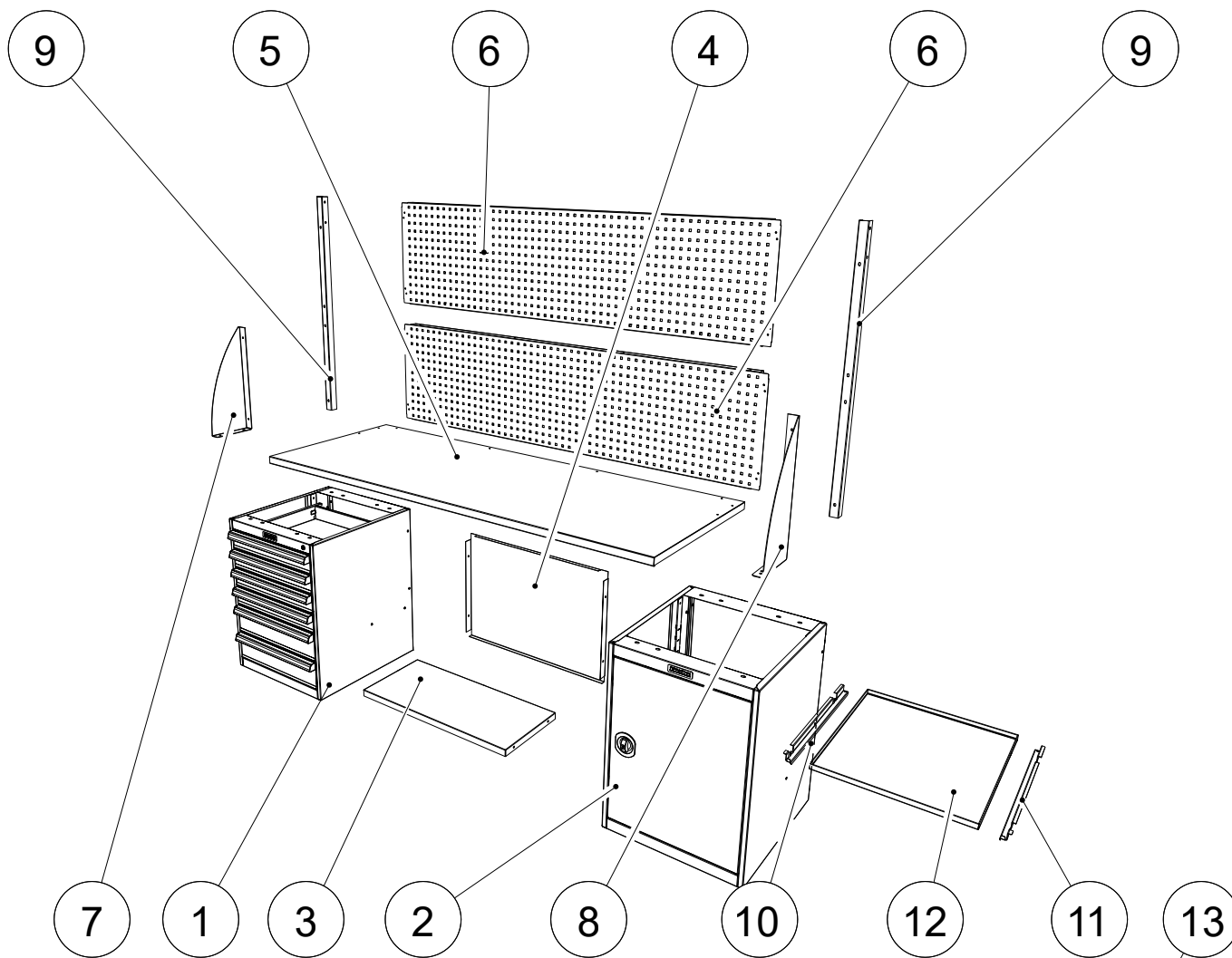

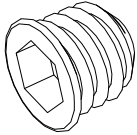

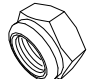
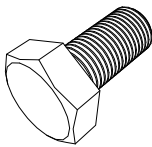
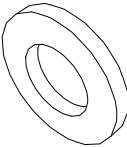



EXPERT T

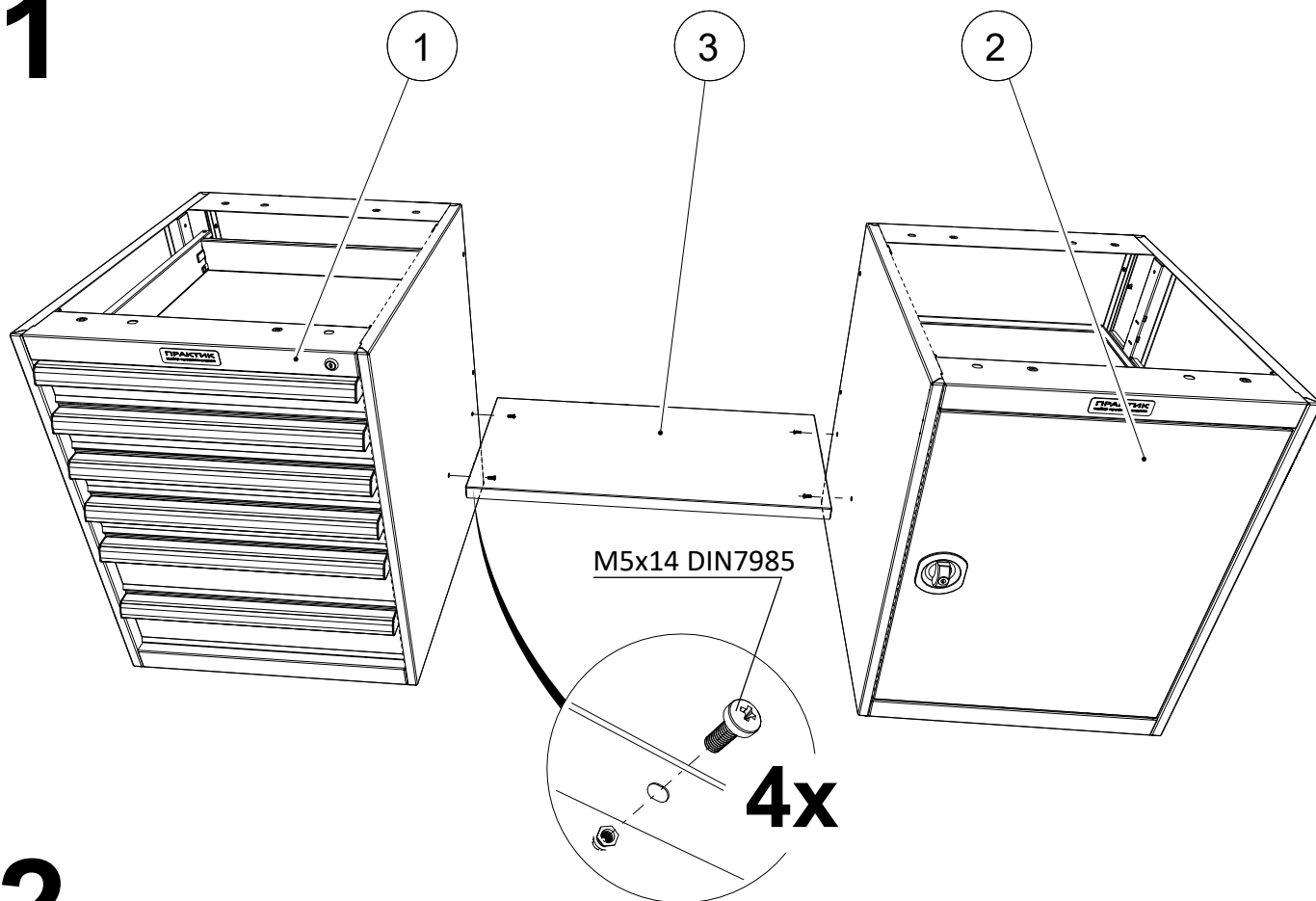


4. ИНСТРУКЦИЯ ПО СБОРКЕ

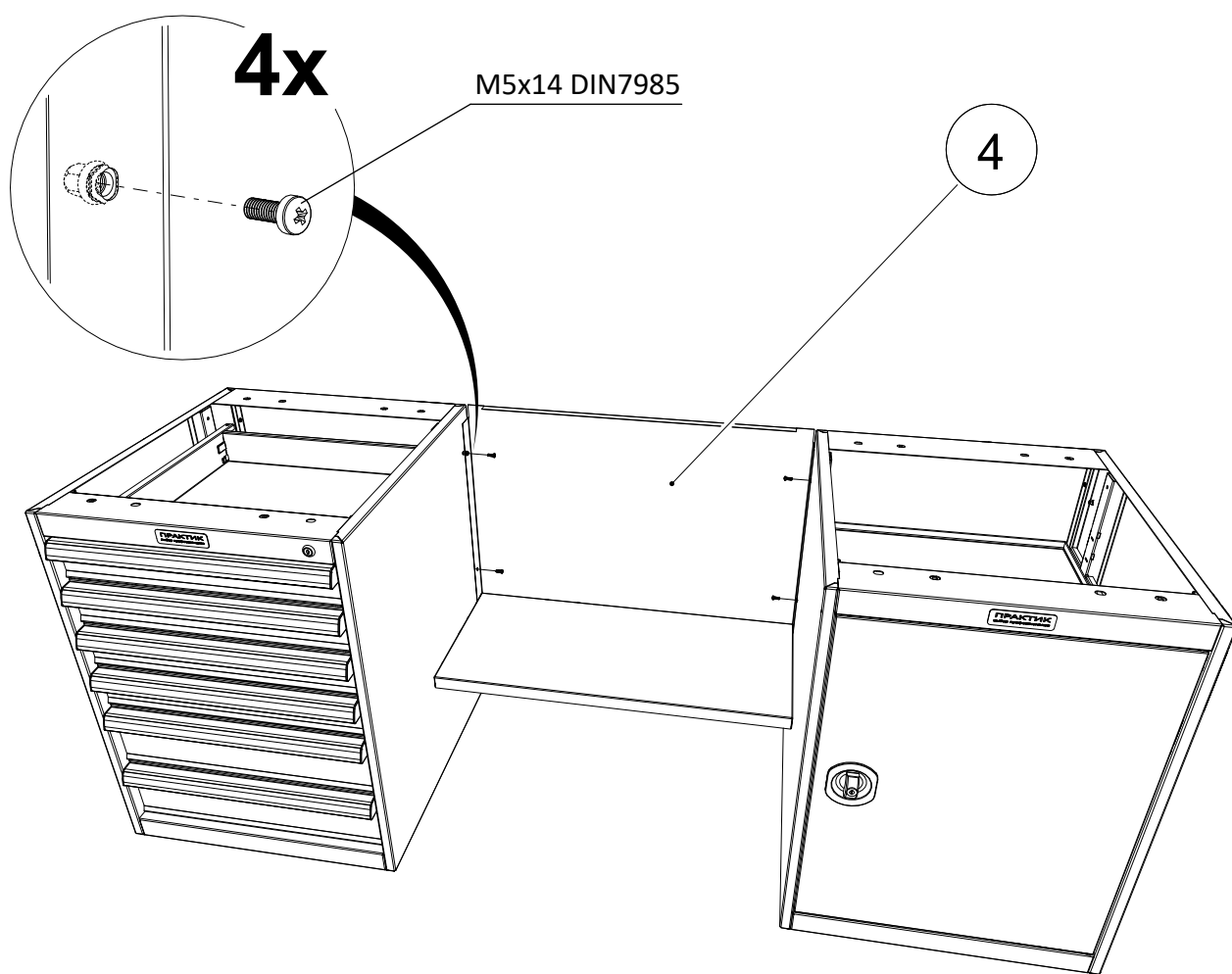


<p>M5x14 DIN7985</p>  <p>20x</p>	 <p>8x</p>	<p>M5 DIN125</p>  <p>12x</p>	<p>M5 DIN985</p>  <p>12x</p>
<p>M8x16 DIN933</p>  <p>8x</p>	<p>M8 DIN125</p>  <p>8x</p>	<p>4.2x19 DIN7981</p>  <p>8x</p>	

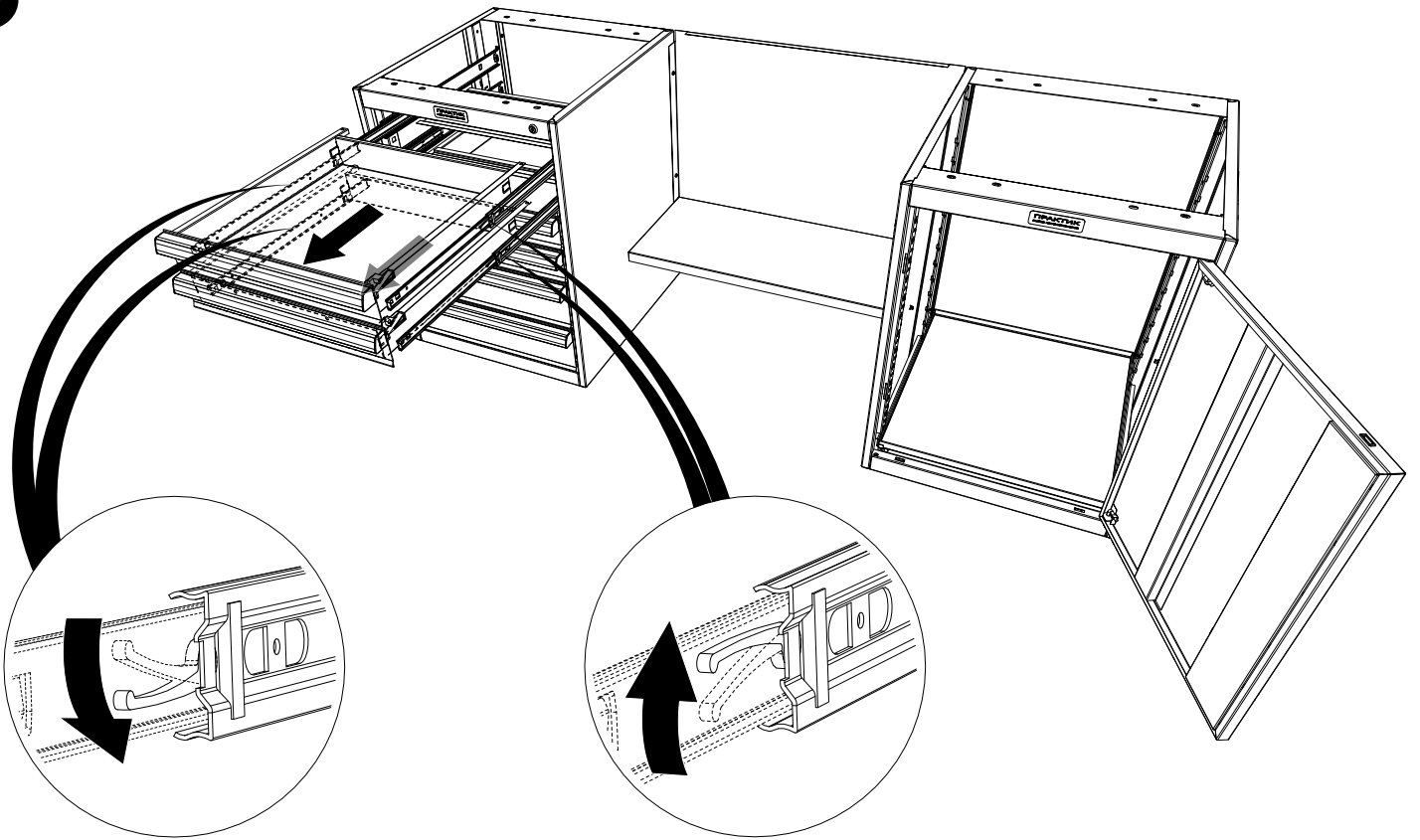
1



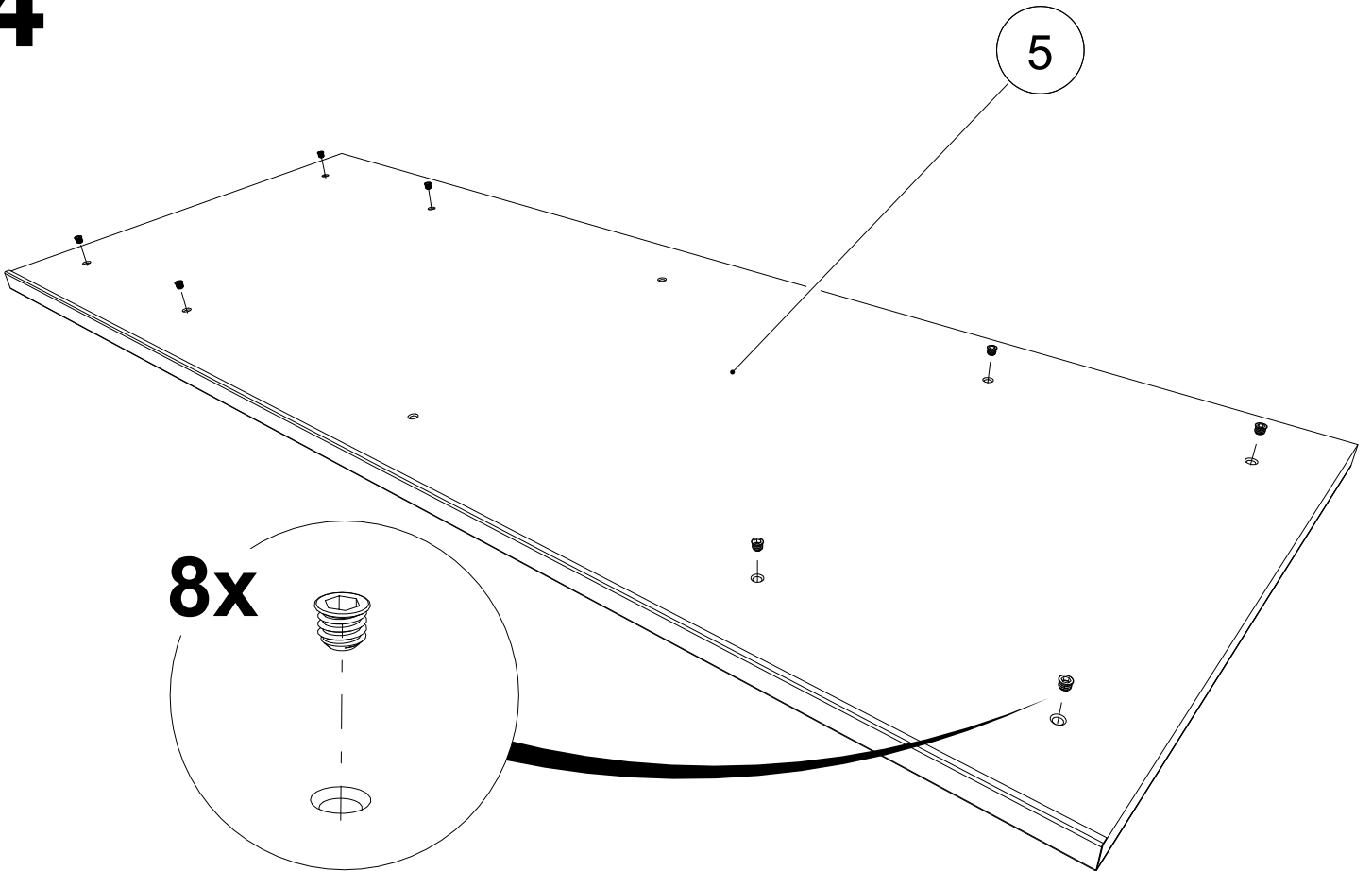
2



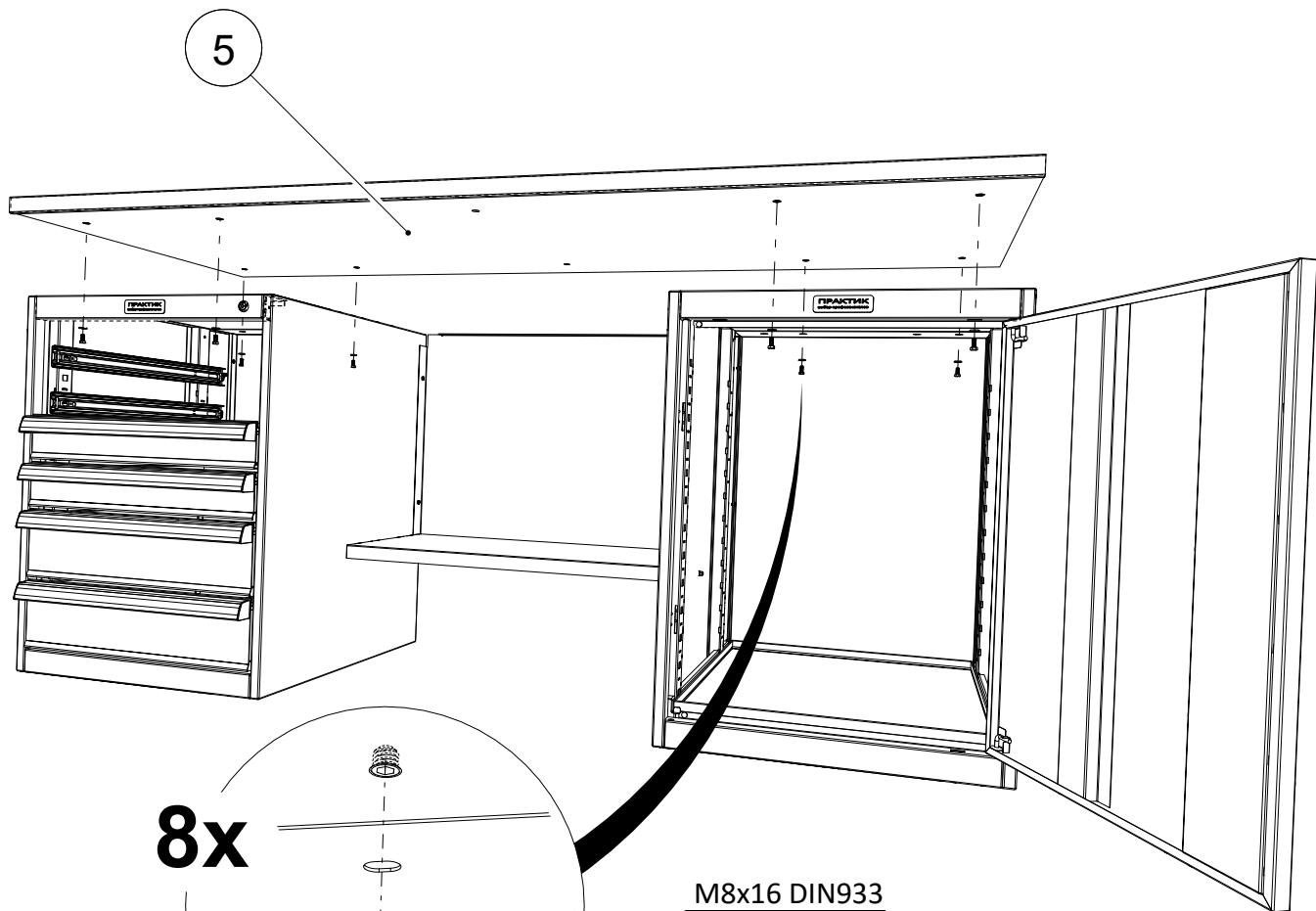
3



4



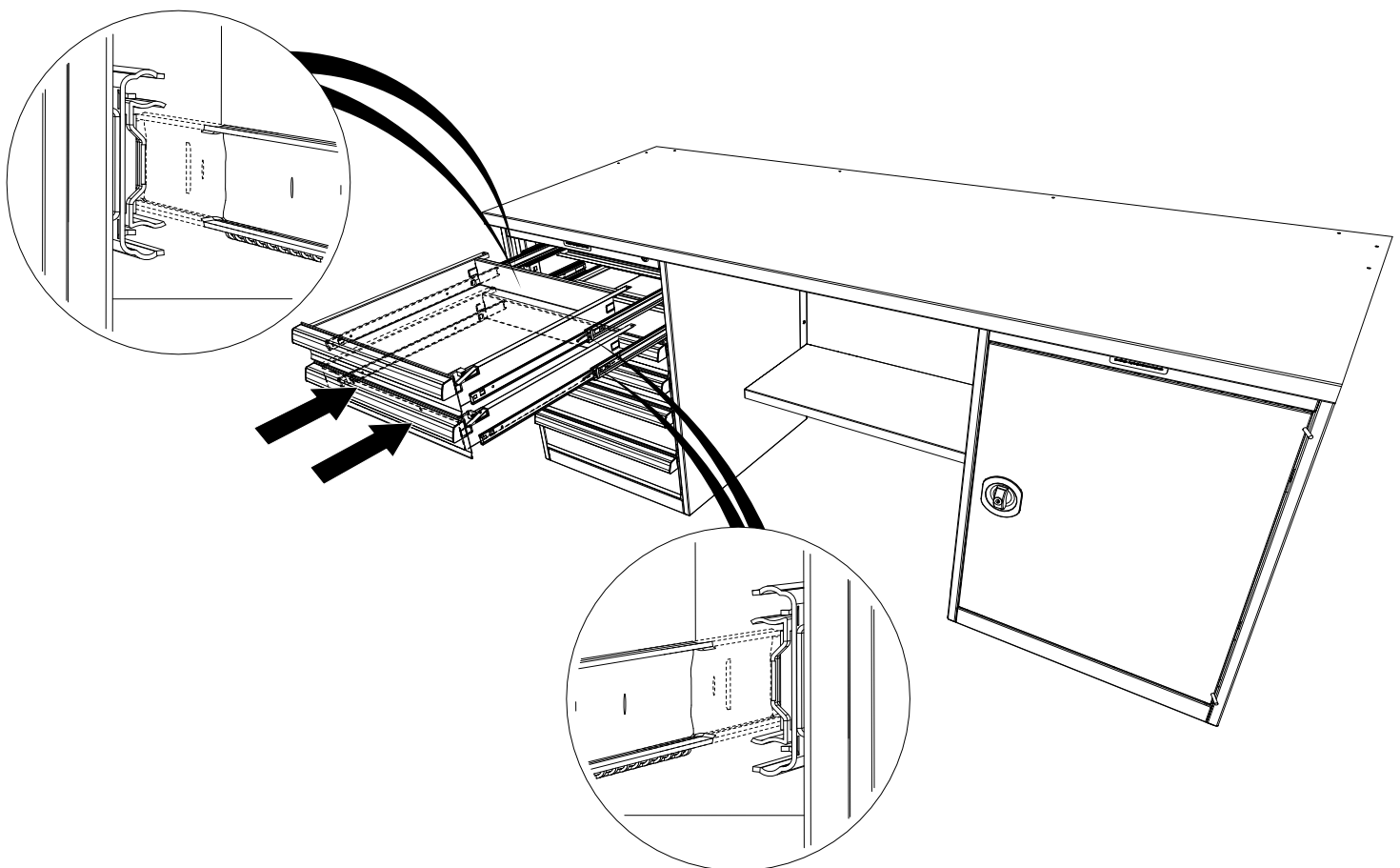
5



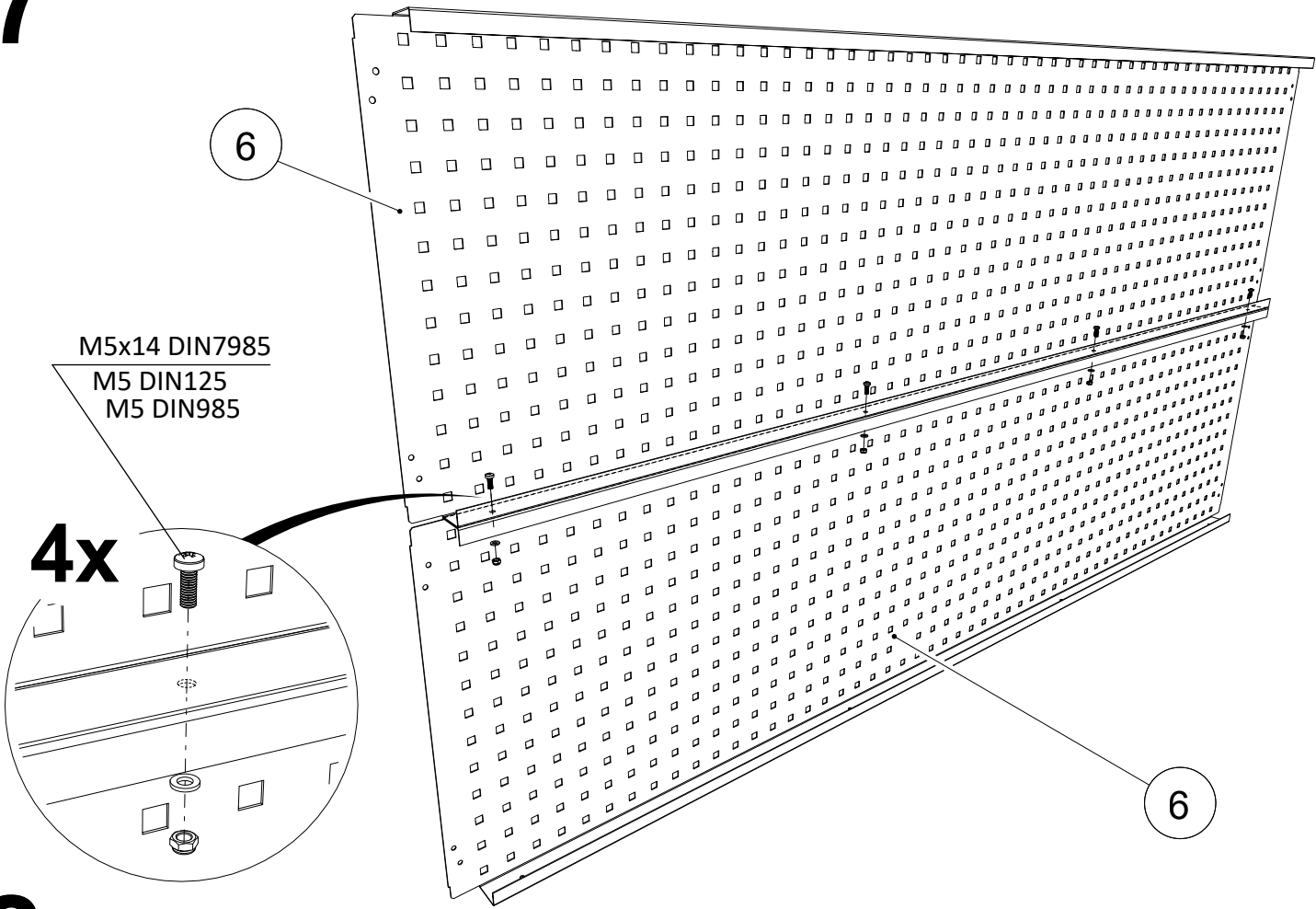
8x

M8x16 DIN933
M8 DIN125

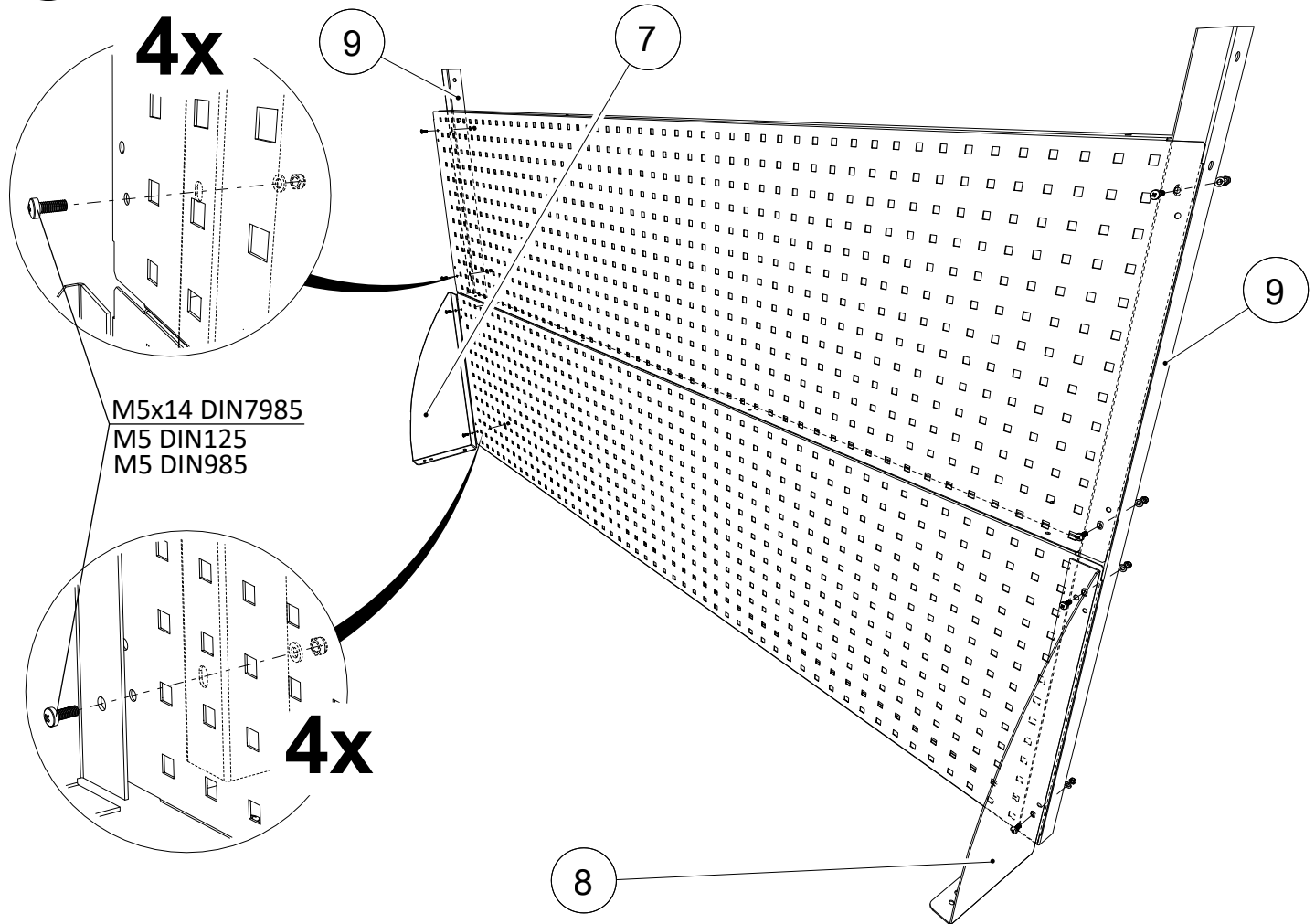
6



7

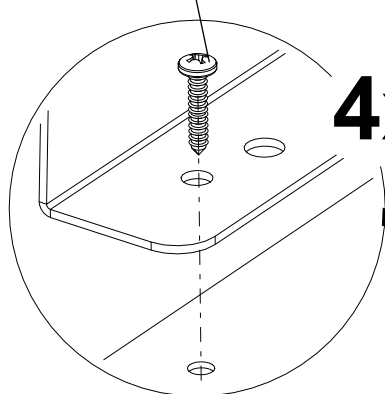


8

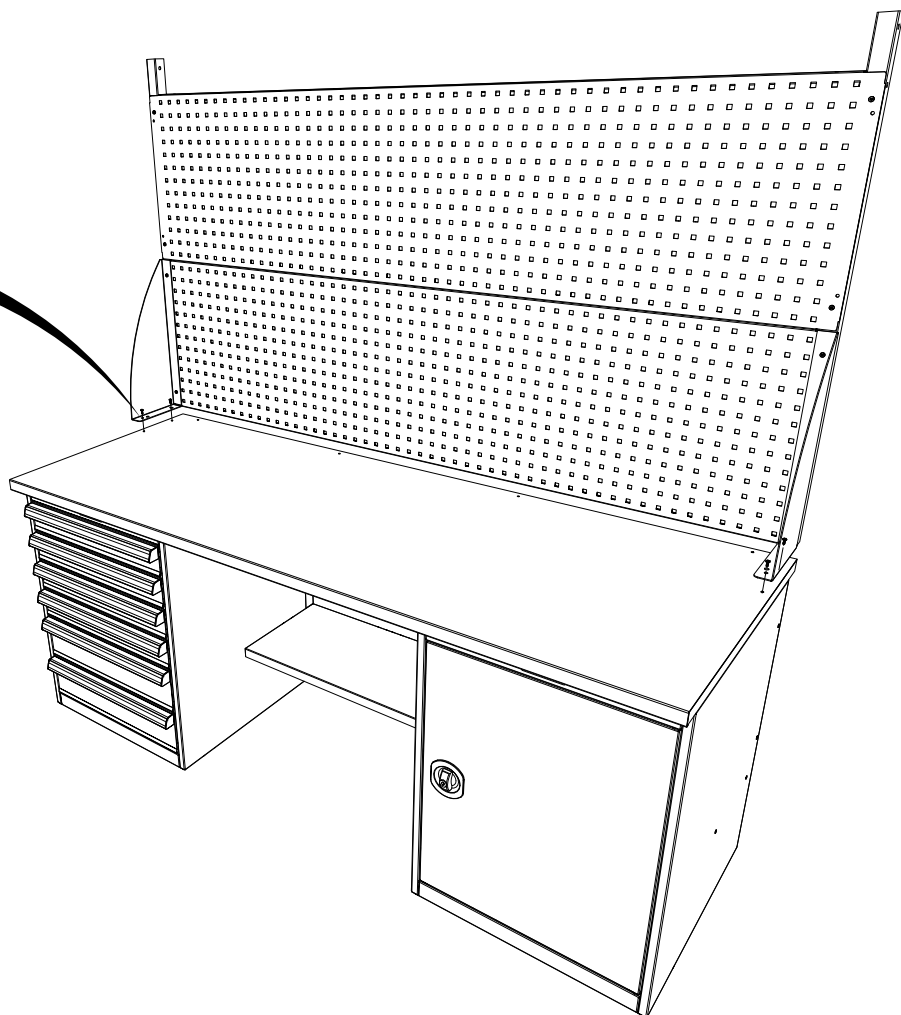


9

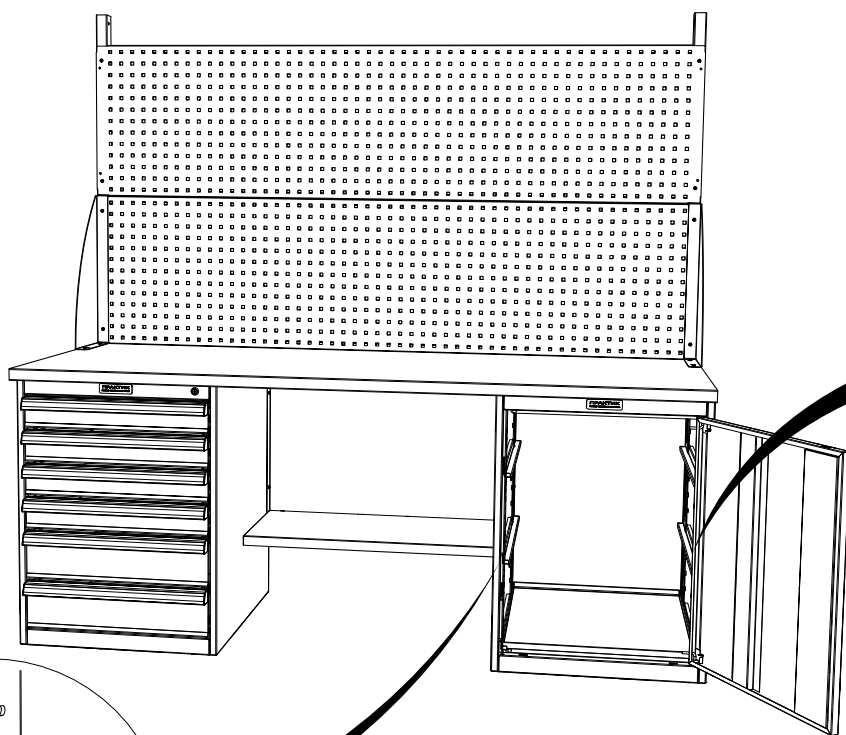
4.2x19 DIN7981



4x

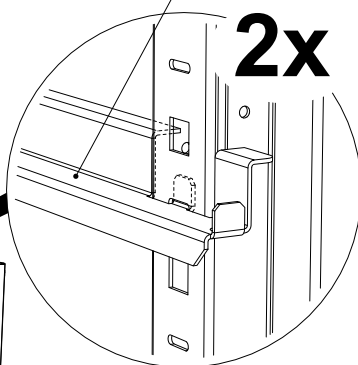


10

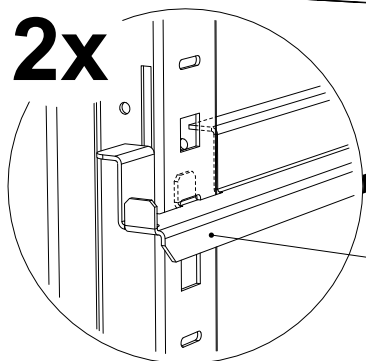


11

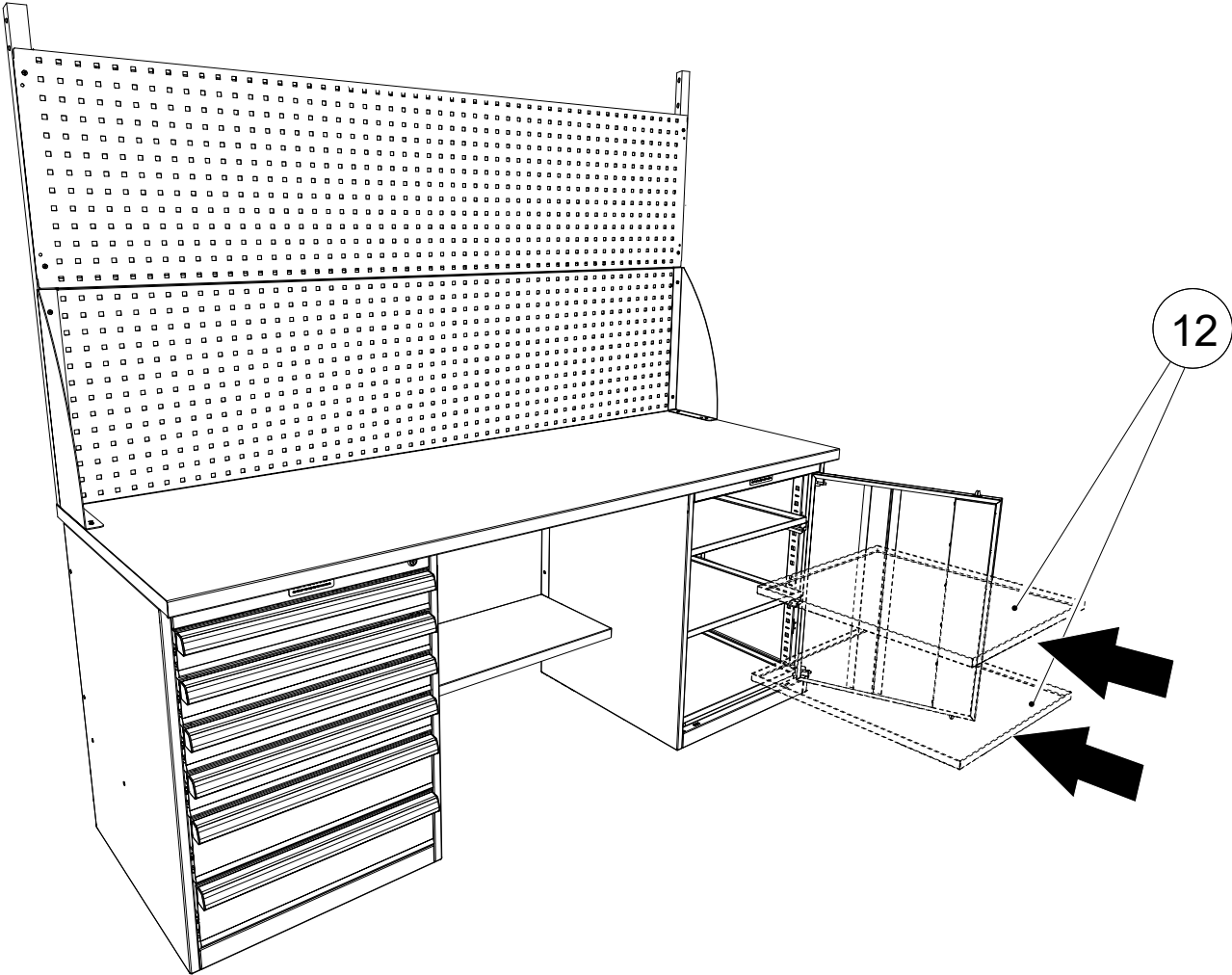
2x



2x

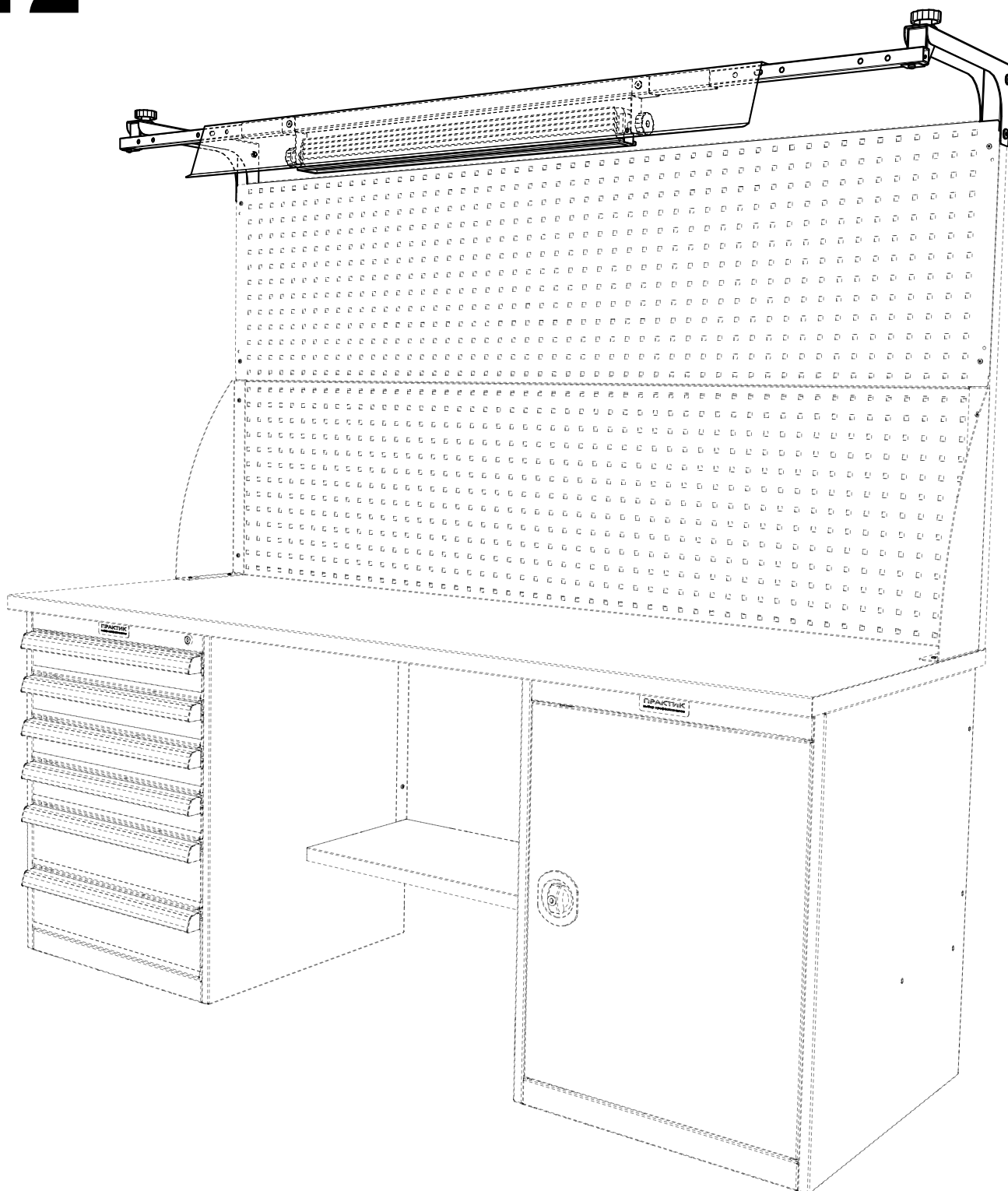


10

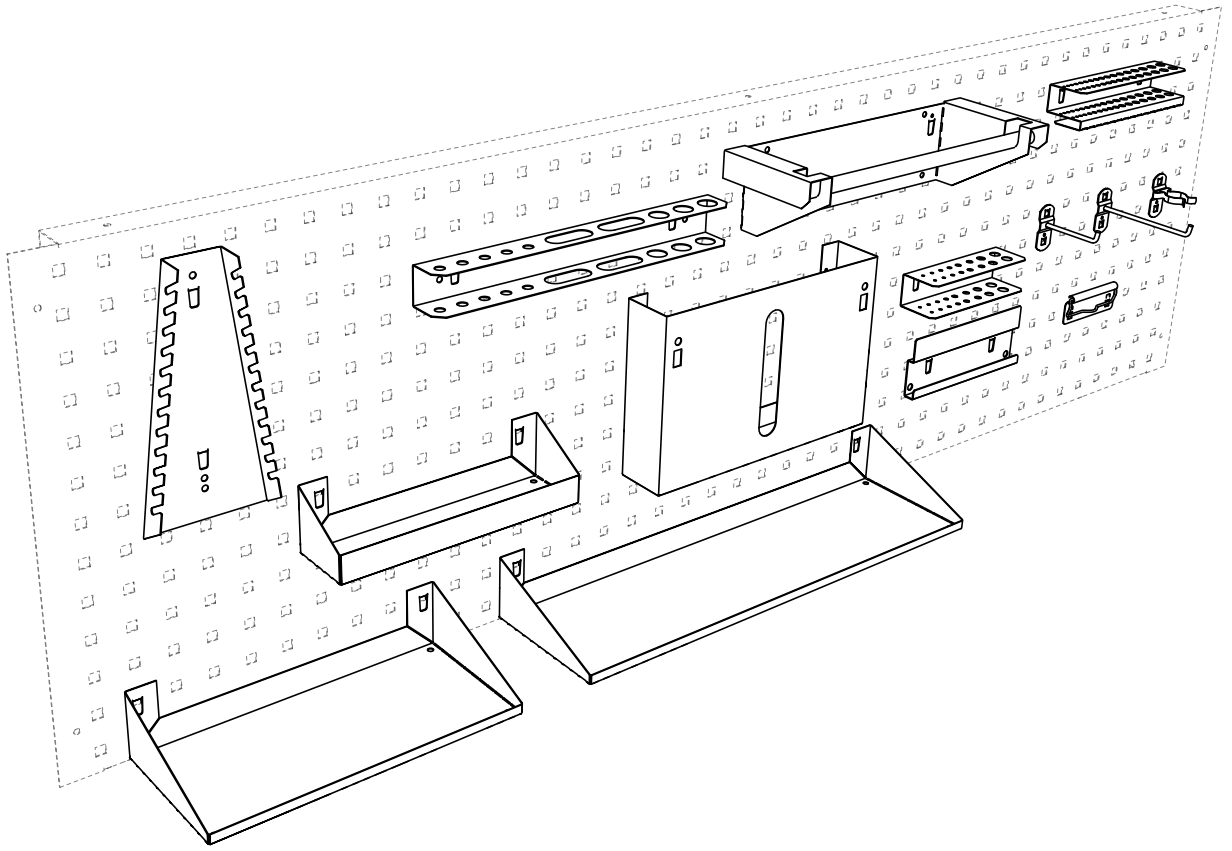


5. ОПЦИОНАЛЬНОЕ ОБОРУДОВАНИЕ

12*



13*



6. ОСОБЕННОСТИ ЭКСПЛУАТАЦИИ

Для обеспечения плавного движения и продления срока службы направляющих рекомендуется равномерно распределять нагрузку по ящику.

Допустимая распределенная нагрузка: на ящики - не более 120 кг., на полки – не более 240 кг.

7. ТЕХНИЧЕСКОЕ ОБСЛУЖИВАНИЕ И УХОД

Верстак может эксплуатироваться в помещениях при температуре окружающего воздуха от 1 до 40°C и относительной влажности не более 60%.

Рекомендуется каждые 6 месяцев смазывать трущиеся поверхности замка и салазок направляющих тонким слоем смазки.

8. ХРАНЕНИЕ, ТРАНСПОРТИРОВКА

Верстаки можно перевозить в упаковке изготовителя всеми видами крытого транспорта или в контейнерах.

Требования по хранению: в упаковке изготовителя, в сухом помещении.

9. ГАРАНТИЙНЫЕ ОБЯЗАТЕЛЬСТВА

Гарантийный срок эксплуатации изделия - 1 год со дня продажи, а при отсутствии отметки о дате продажи – 1 год со дня изготовления изделия.

Изготовитель не несёт ответственность за неисправность изделия и не гарантирует безотказную работу изделия в случаях: нарушений рекомендаций по транспортировке, хранению, эксплуатации; проведения ремонта некомпетентными лицами; умышленной порчи.

10. СЕРВИСНАЯ СЛУЖБА

Адрес ближайшей сервисной службы компании "Промет" Вы можете узнать через Интернет по адресу <http://www.safe.ru>.

Шкаф изготовлен ООО «НПО ПРОМЕТ», 301602, Тульская область, г. Узловая, ул. Дубовская, д.2а.

Система управления качеством изготовителя сертифицирована на соответствие требованиям ISO 9001.

Система экологического менеджмента изготовителя сертифицирована на соответствие требованиям ISO 14001.

Штамп службы качества _____

Дата изготовления _____

! Производитель оставляет за собой право вносить изменения, не ухудшая характеристики изделия, без уведомления потребителя.