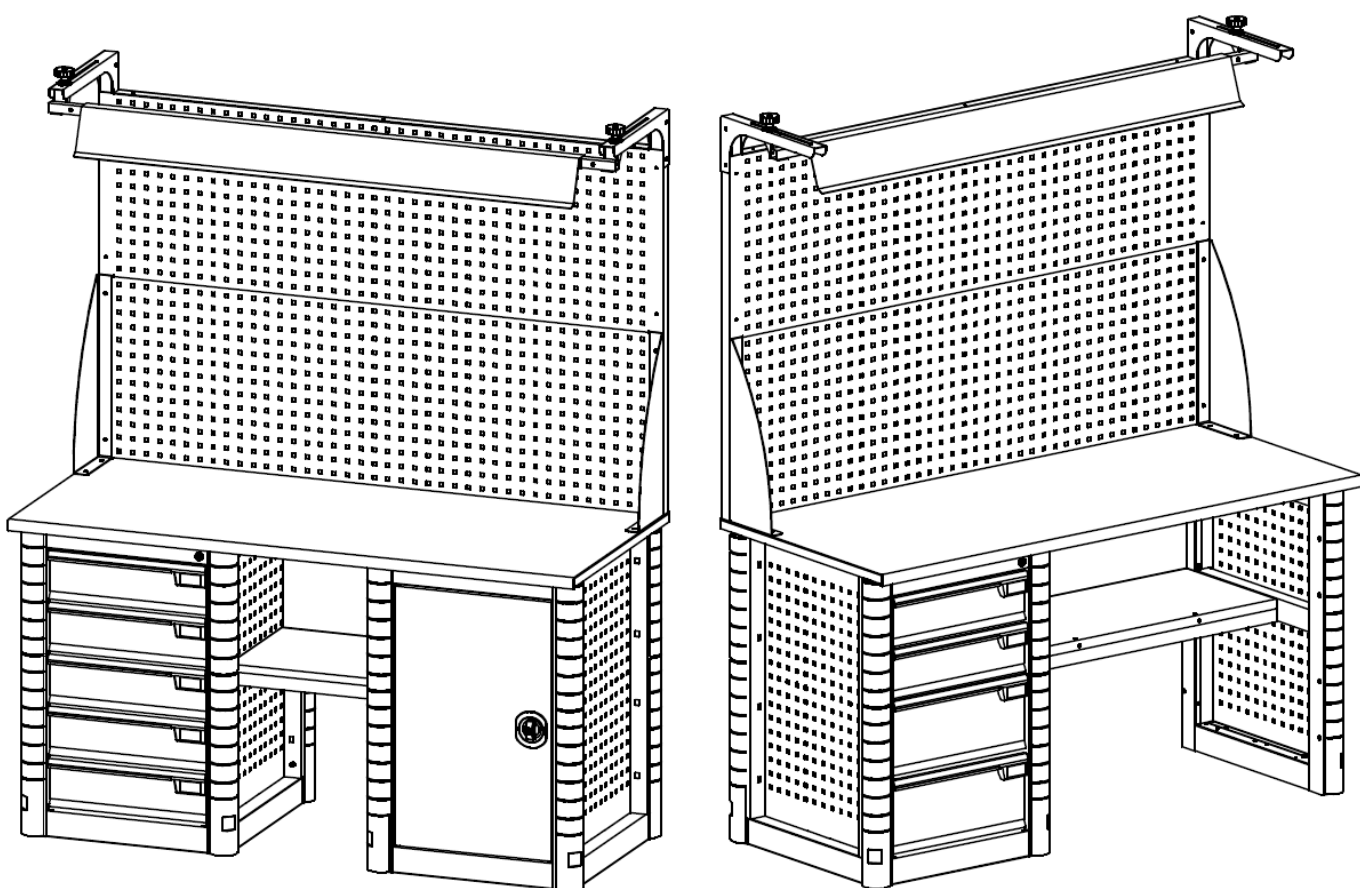


# Верстак Profi M



Верстаки серии PROFi



Аксессуары



Благодарим Вас за приобретение продукции нашего предприятия!

## ПАСПОРТ ИЗДЕЛИЯ

### 1. ОСНОВНЫЕ СВЕДЕНИЯ

Верстак металлический слесарный серии М предназначен для удобной организации рабочего места на производстве, в учебных заведениях, мастерских и гаражах.

### 2. КОМПЛЕКТ ПОСТАВКИ И ТЕХНИЧЕСКИЕ ХАРАКТЕРИСТИКИ

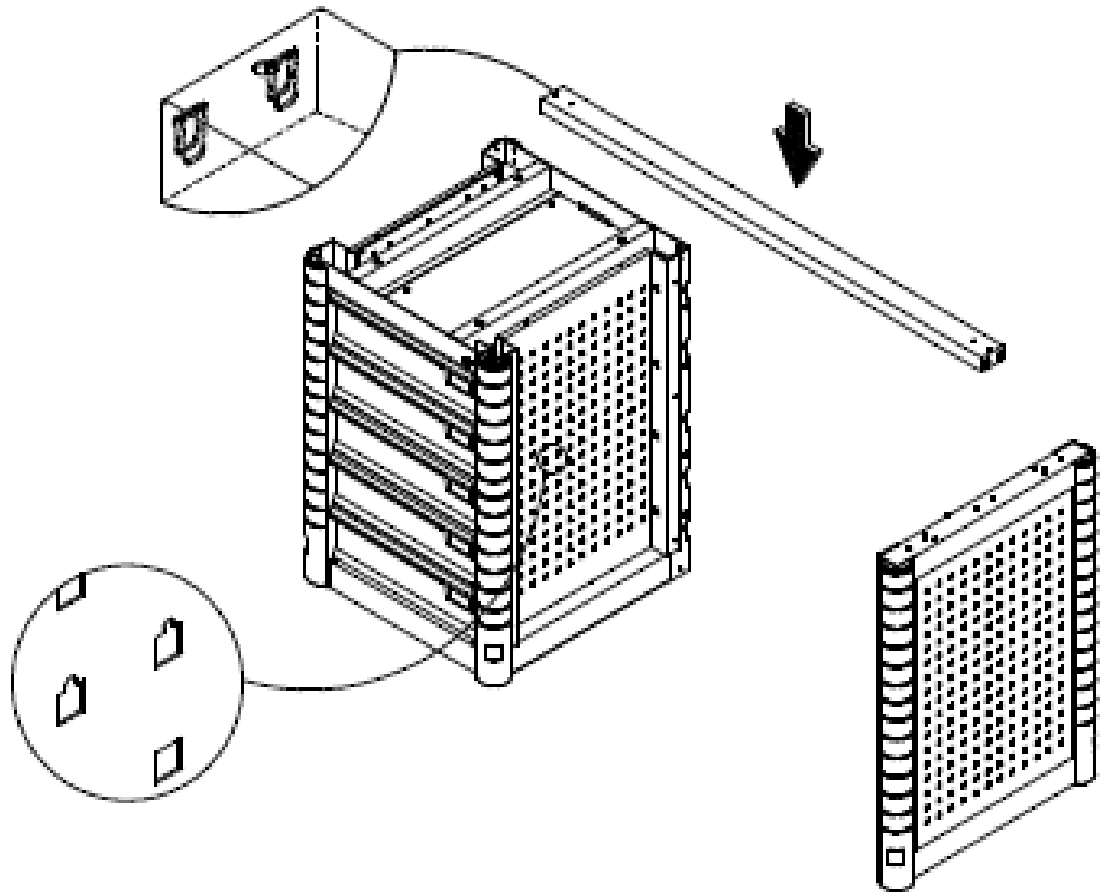
Верстак представляет собой модульную систему, состоящую из базовых позиций и аксессуаров. Тумбы, ящики, опора имеют сварную конструкцию. Тумбы и опора имеют прорезиненные бампера, предупреждающие от непреднамеренного повреждения. Серия М включает в себя 17 позиций. В комплект поставки входят выбранные позиции и соответствующий крепеж.

#### Технические характеристики

Тумба				Масса нетто, кг	Примечание
Модель	Ящик малый	Ящик большой	Отделение		
М-1	–	–	+	38	С дверью
М-4	2	2	–	56	
М-5	5	–	–	60	
610x640x850	410x565x130*	410x565x200*	440x550x715*	Габаритные размеры ШxГxВ, мм	*полезный
	90	90	120**	Распределенная нагрузка, кг	**на полку

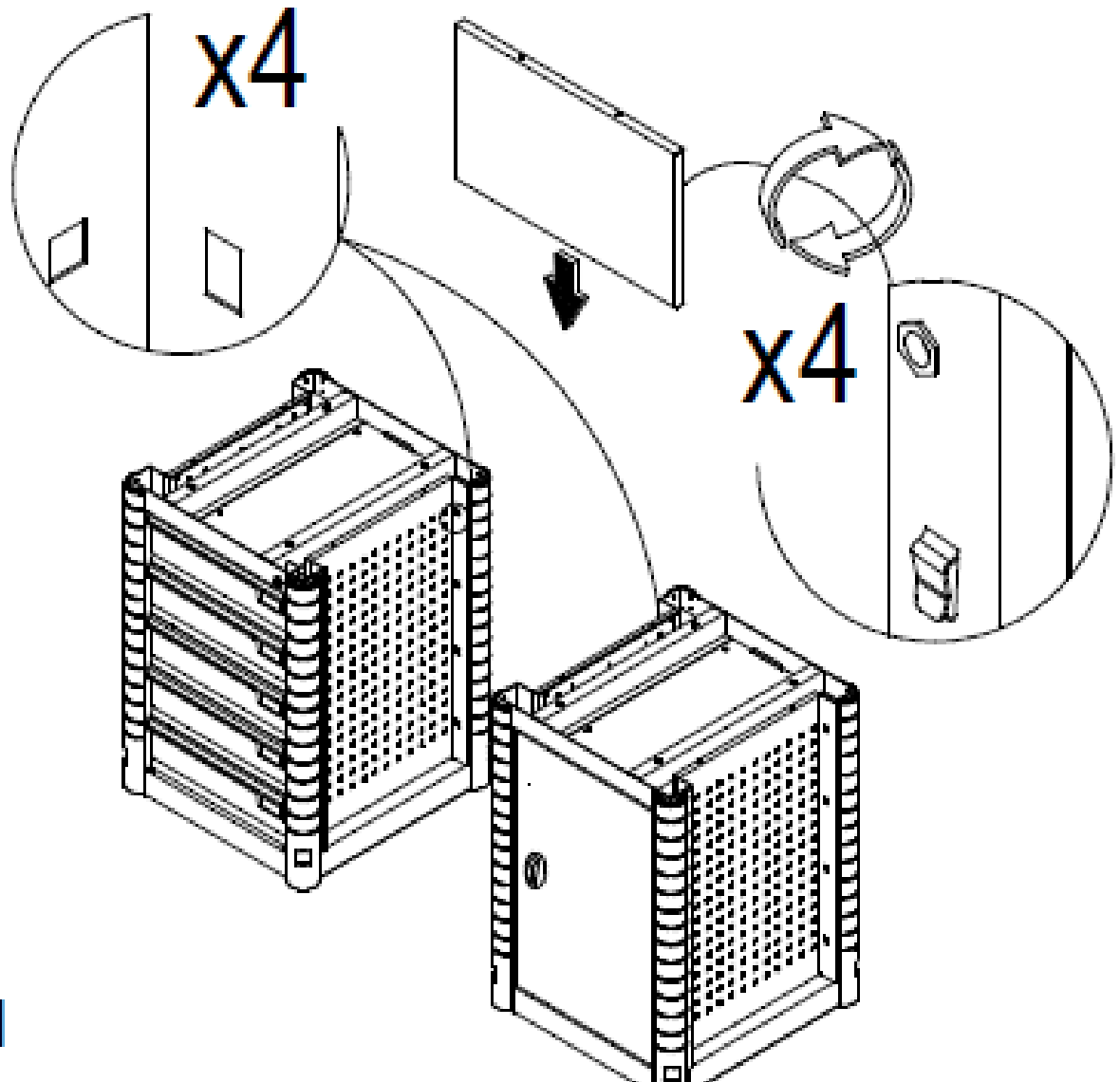
Тип	Наименование	Габаритные размеры, мм	Масса, кг	Кол-во,шт	Примечание
Profi М Опора	–	75x640x850	11	1	С экраном перфор-м
Столешница MTS 160	Накладка S 160	29x700x1600	13,7	1	Толщина листа 1,5 мм
	Полотно 160	24x695x1600	9,5	1	Фанера сорт II / IV
Столешница MTH 160	Накладка H 160	32x700x1600	27,5	1	Толщина листа 3 мм
	Полотно 200	24x695x2000	12	1	Фанера сорт II / IV
Столешница MTS 200	Накладка S 200	29x700x2000	17,2	1	Толщина листа 1,5 мм
	Полотно 200	24x695x2000	12	1	Фанера сорт II / IV
Столешница MTH 200	Накладка H 200	32x700x2000	34,2	1	Толщина листа 3 мм
	Панель 160/1	26x388x920	2,7	2	Для тумбы и опоры (столешница 160)
Полка/Стенка 160/1	Кронштейн 160/1	35x68x970	1,1	1	
	Полка/Стенка 160/2	Панель 160/2	23x388x496	1,7	2
Кронштейн 160/2		35x68x500	0,6	1	
Полка/Стенка 200/1	Панель 200/1	26x388x1320	3,8	2	Для тумбы и опоры (столешница 200)
	Кронштейн 200/1	35x68x1370	1,5	1	
Полка/Стенка 200/2	Панель 200/2	23x388x896	2,8	2	Для 2-х тумб (столешница 200)
	Кронштейн 200/2	35x68x900	1	1	
Экран 160	–	40x500x1600	8,6	1	Толщина листа 1,2
Экран 200	–	40x500x2000	10,8	1	
Комплект косынок	Косынка	40x180x500	1,4	2	Толщина листа 2
Кронштейны	Кронштейн	37x38x1000	1,3	2	Толщина листа 1,5
Комплект освещения в сборе	Металлический каркас	400x1100x1600(2000)	10	1	Раздвижной
	Светильник	55x70x820	1,5	1	Светодиодный, 5460Лм

**1**



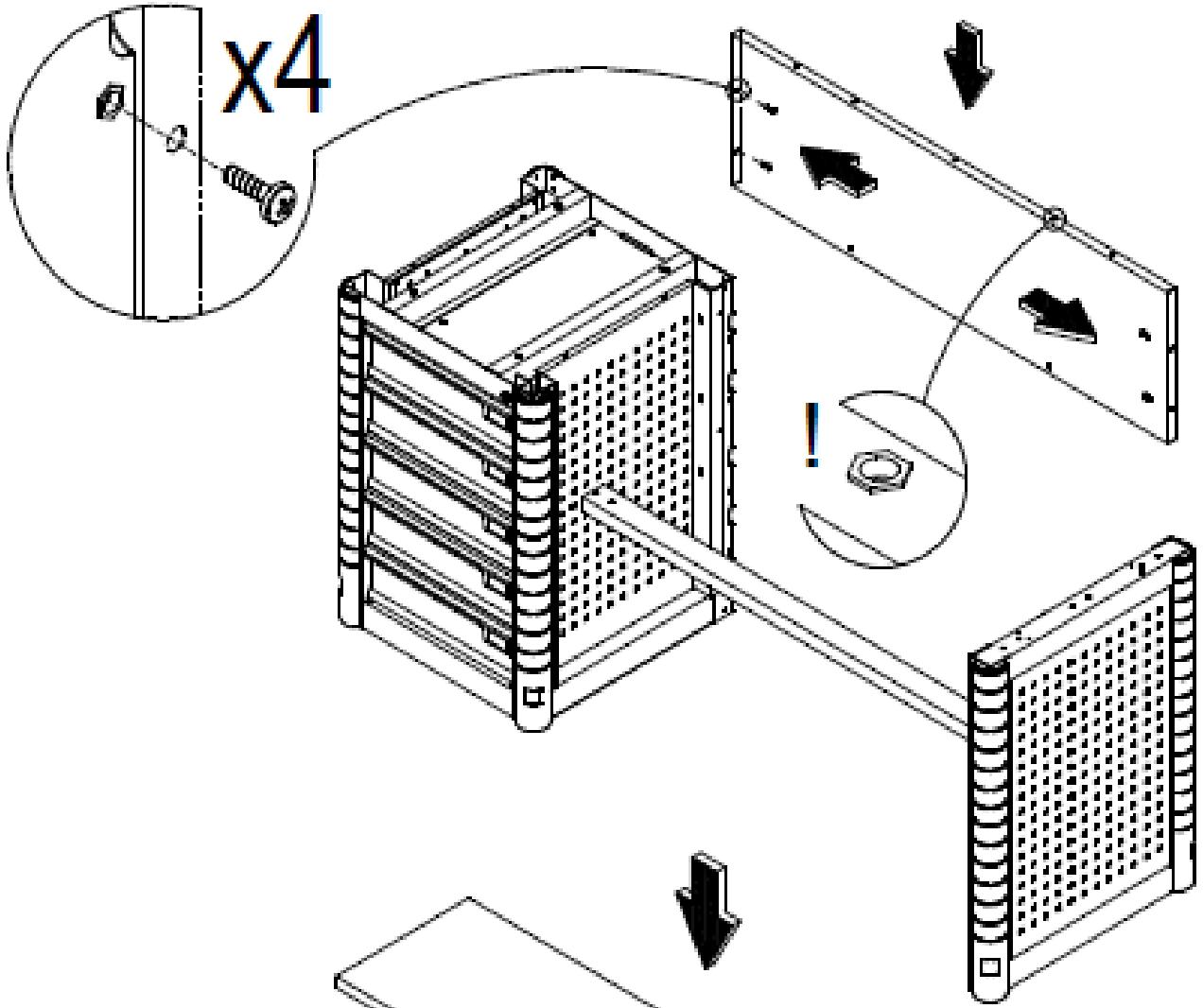
**2-7**

**1.1**



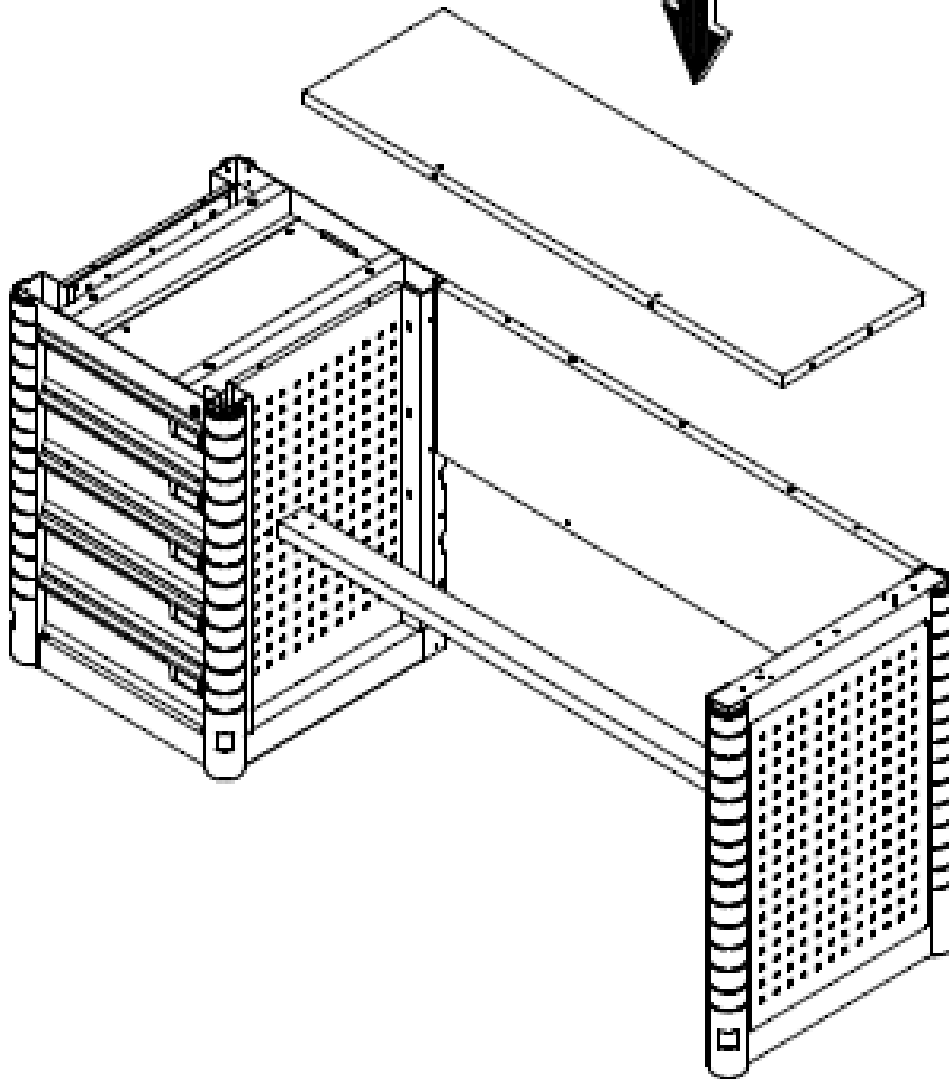
**2.1-6.1**

**2**

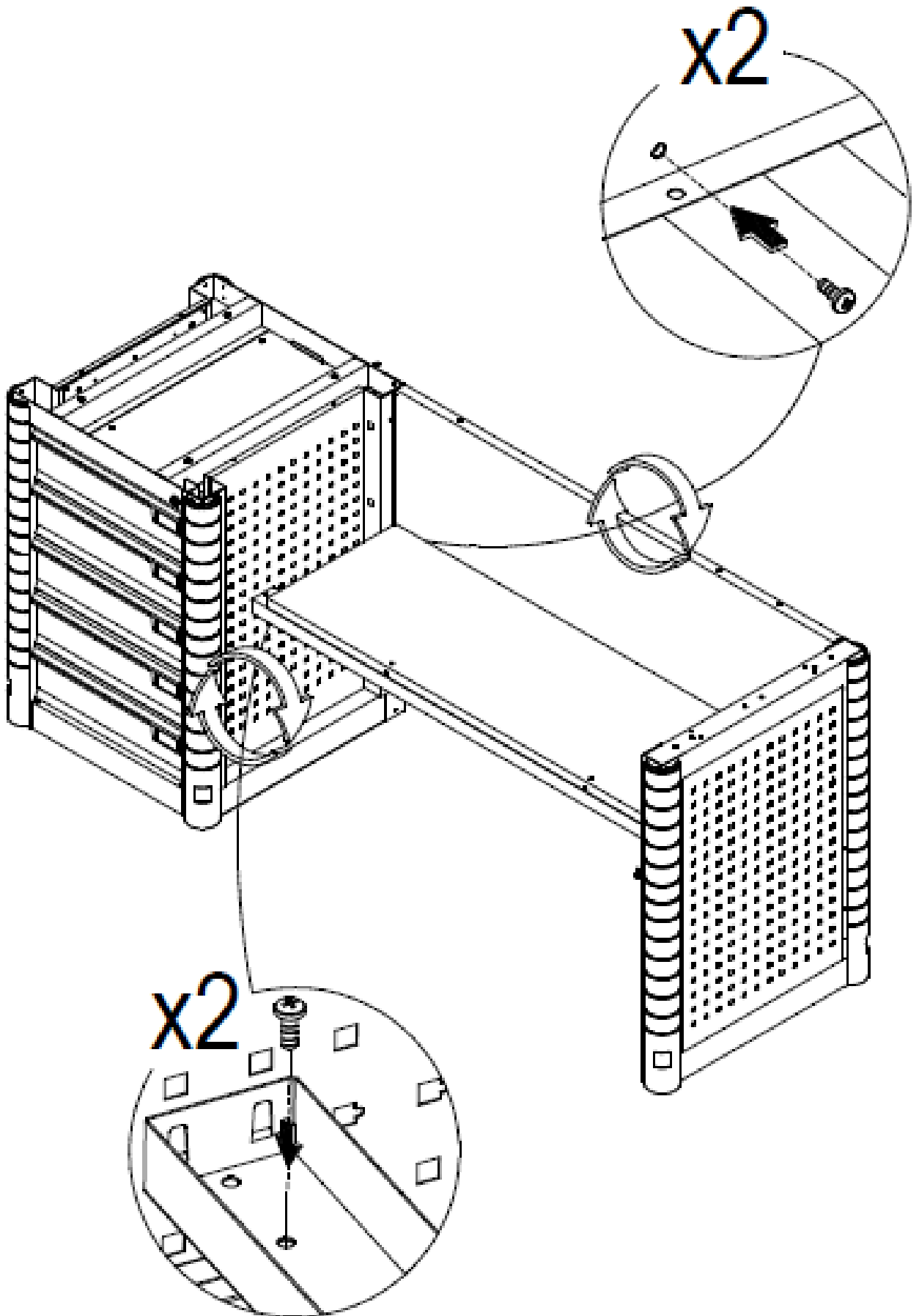


x4

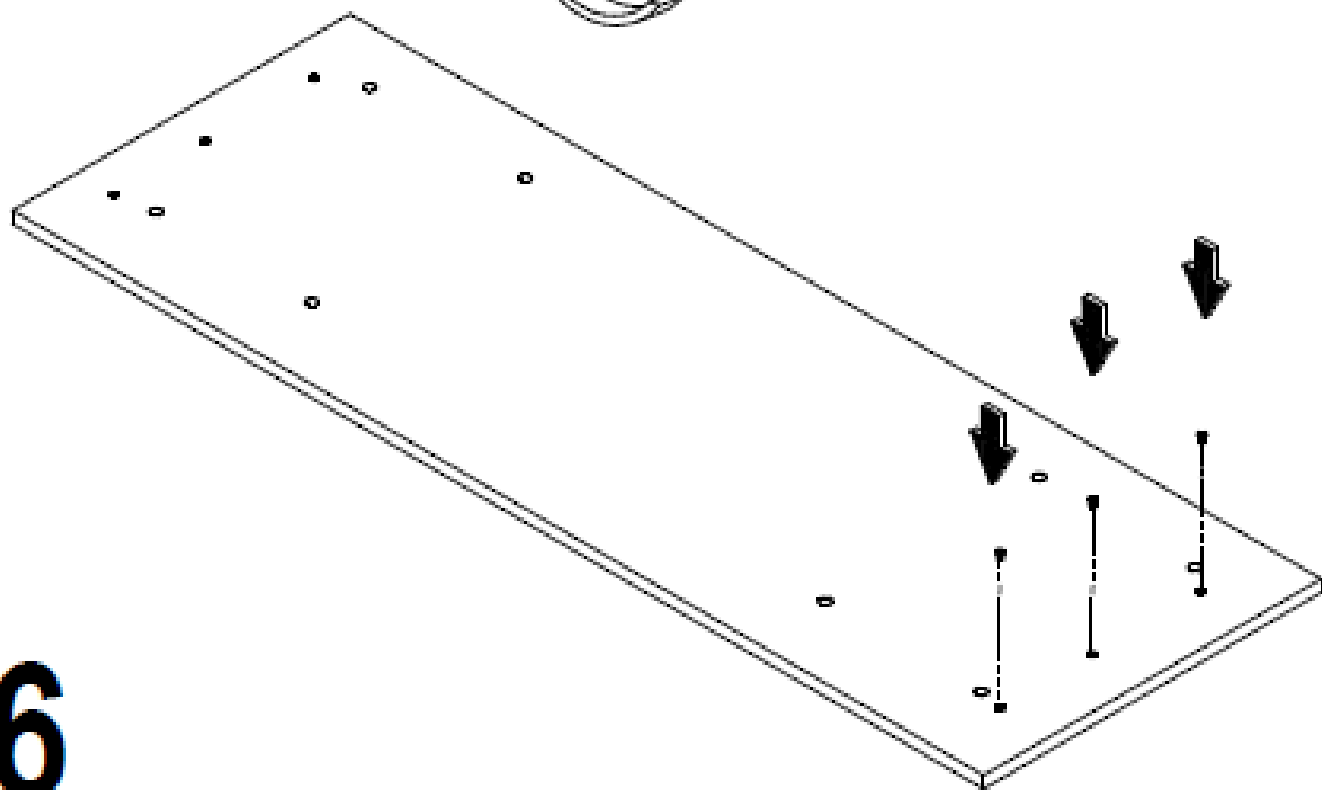
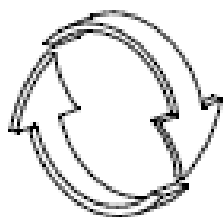
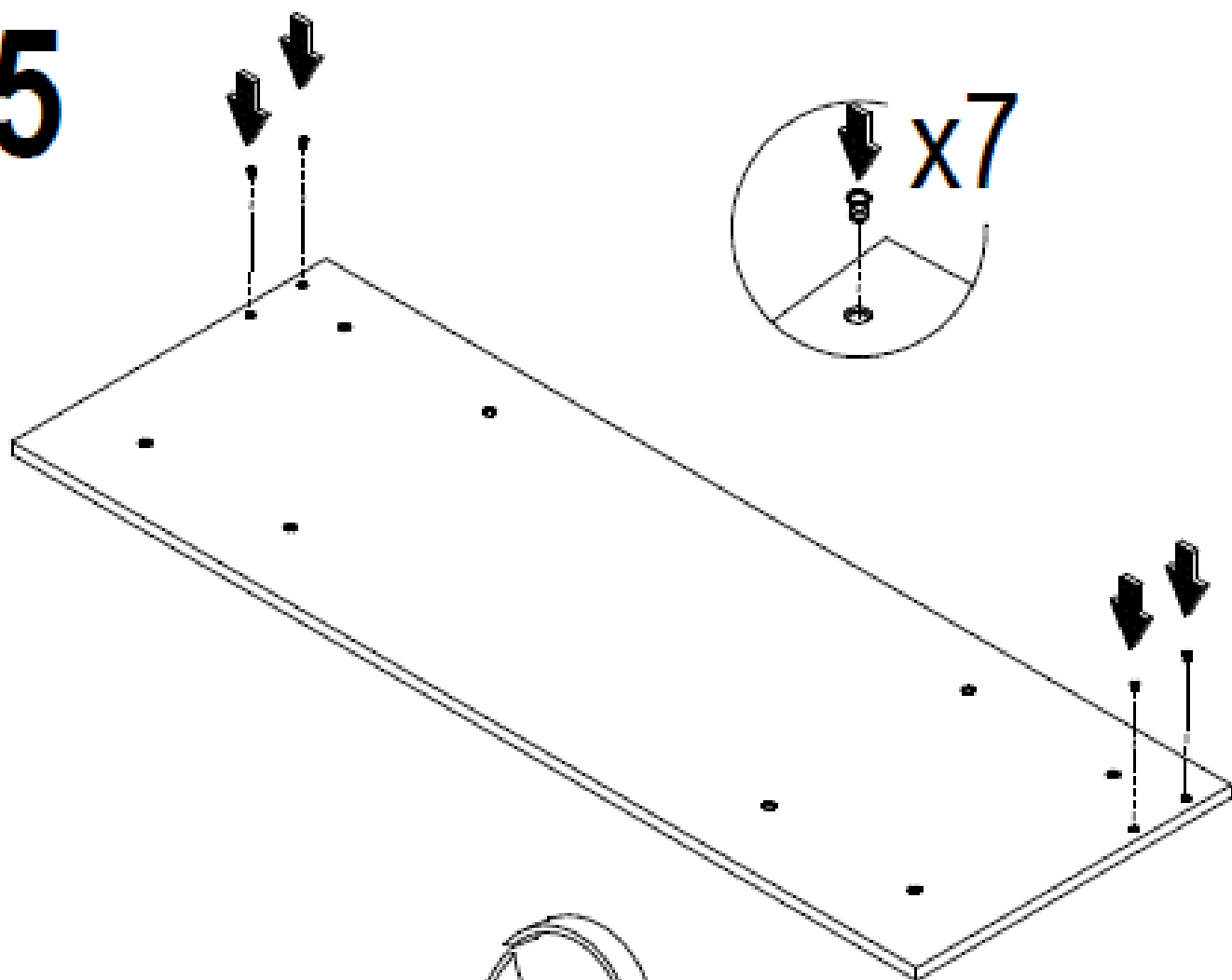
**3**



4

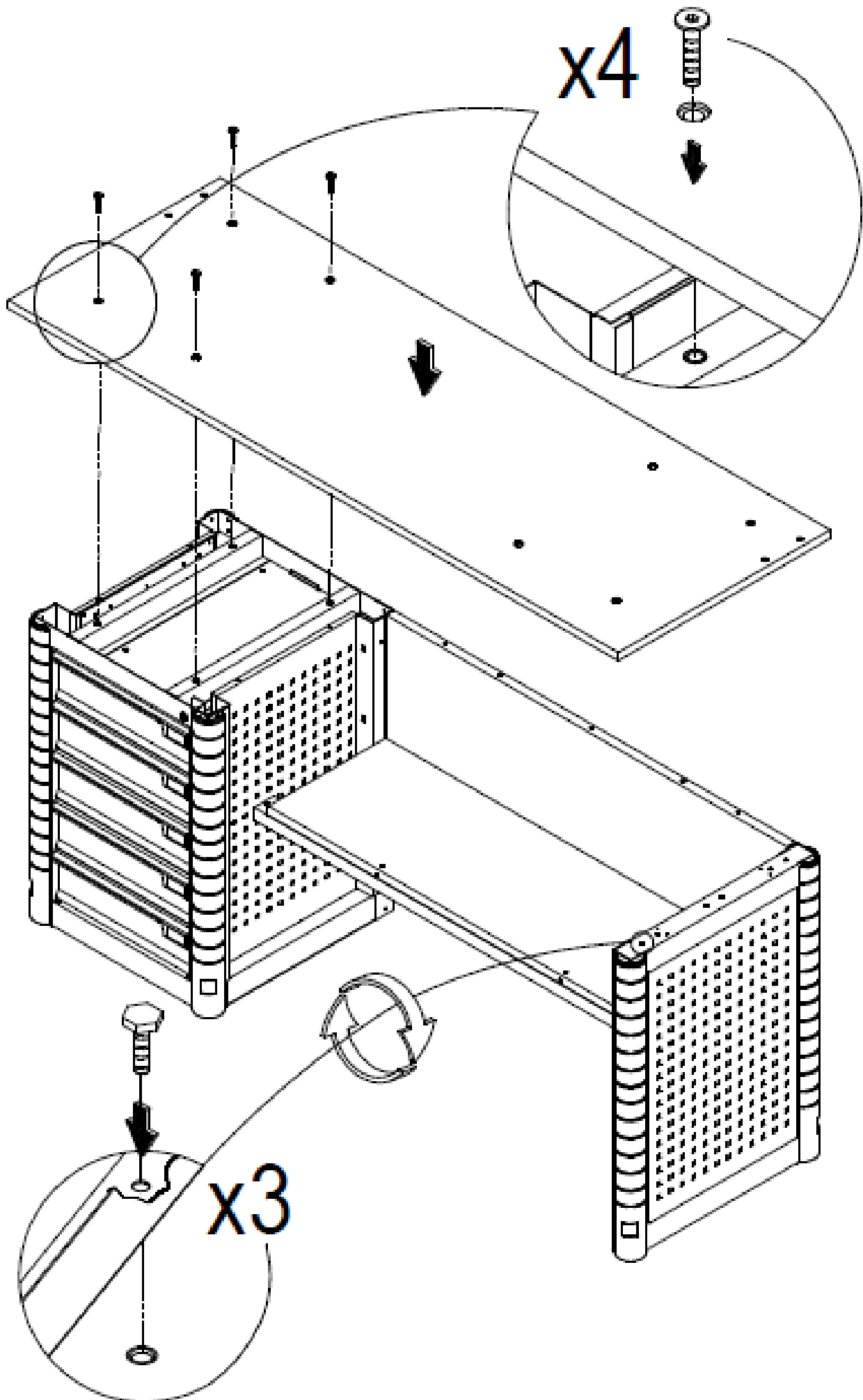


5

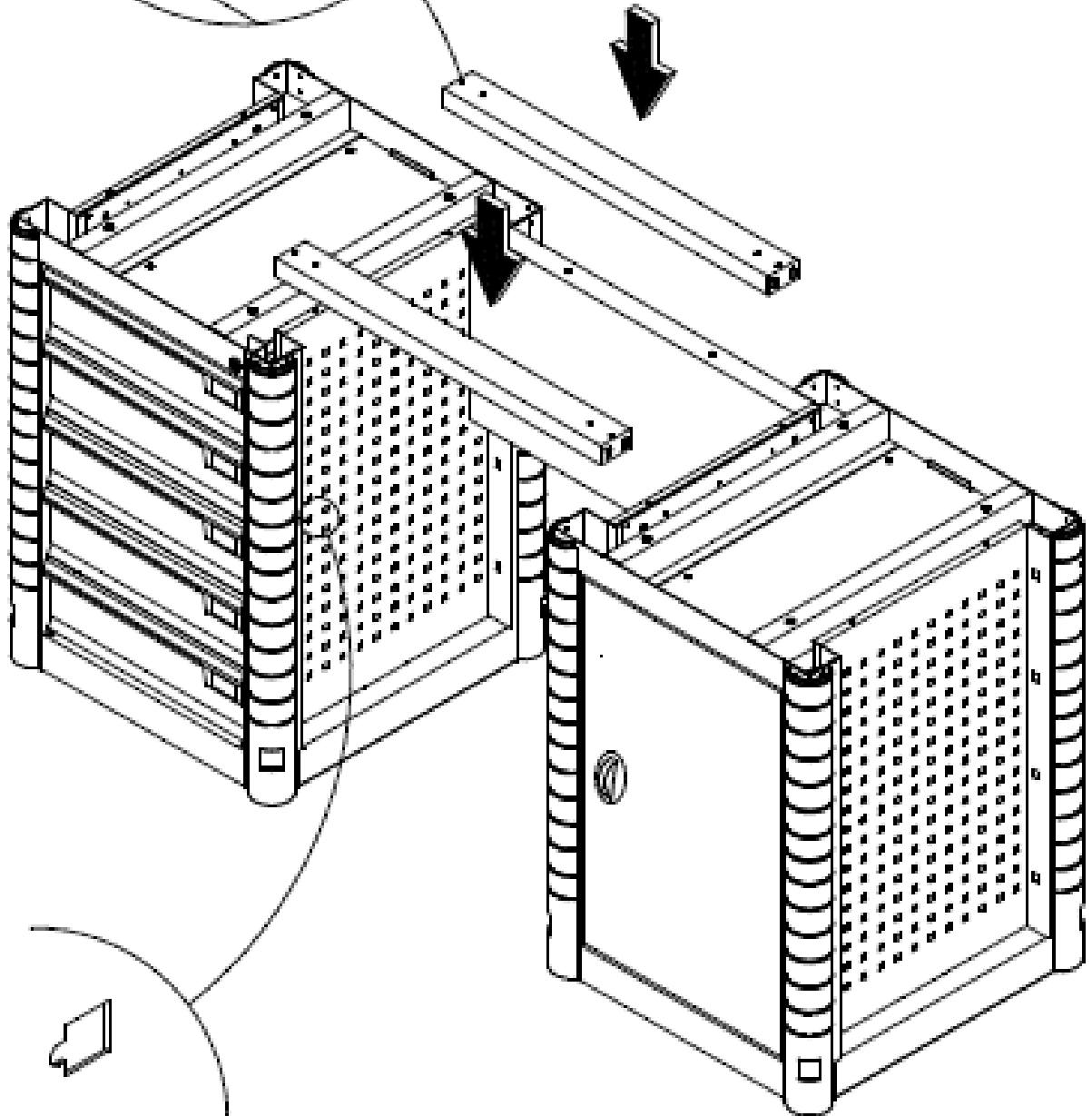
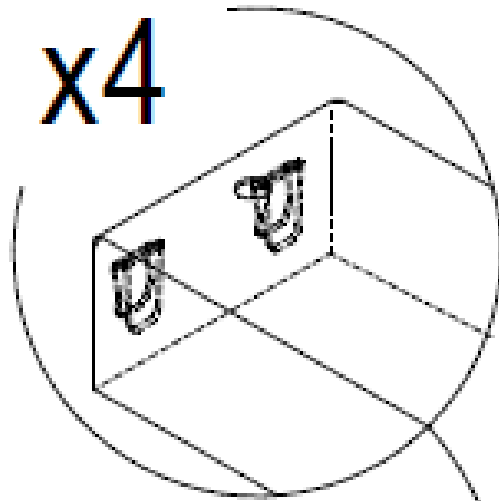


6

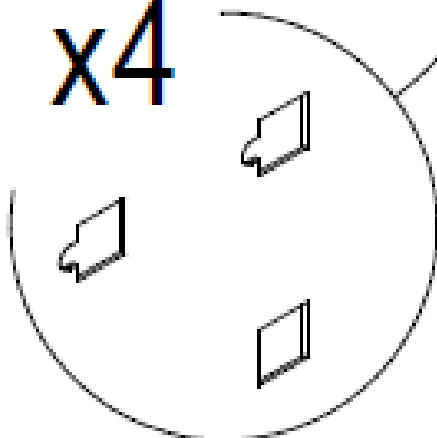
7



**2.1** x4

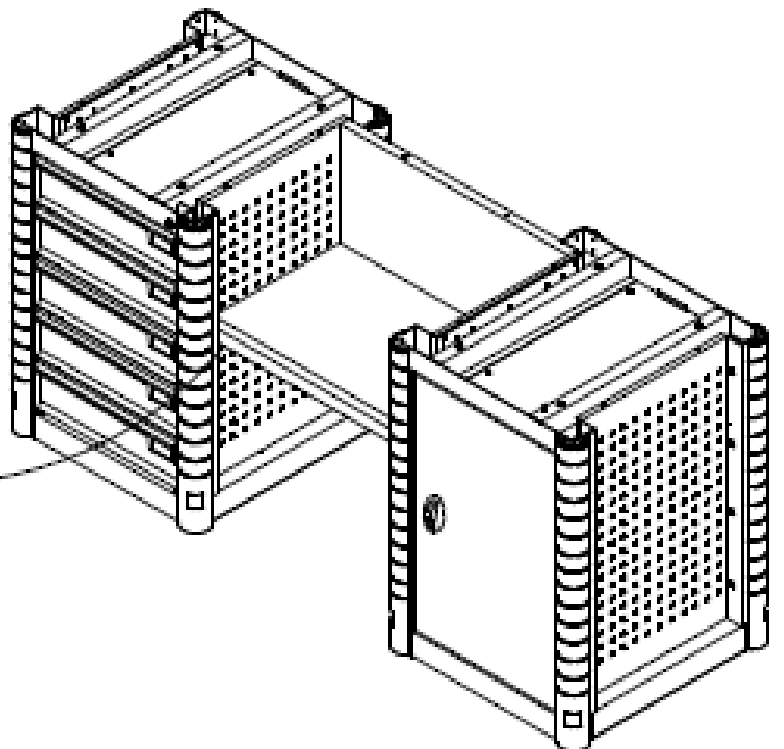
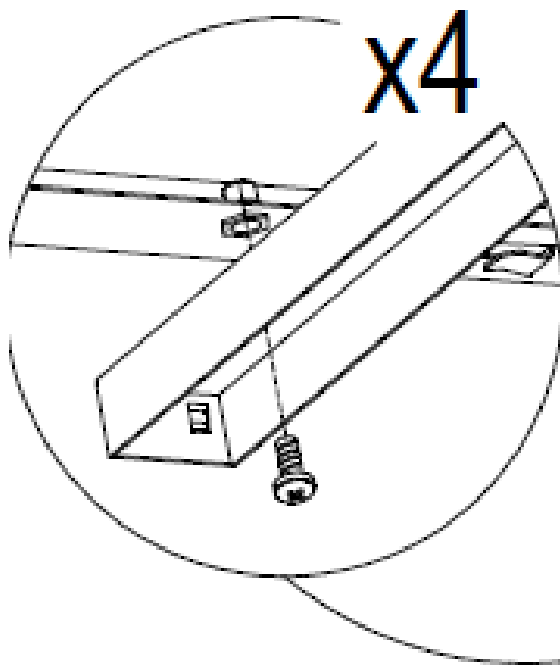
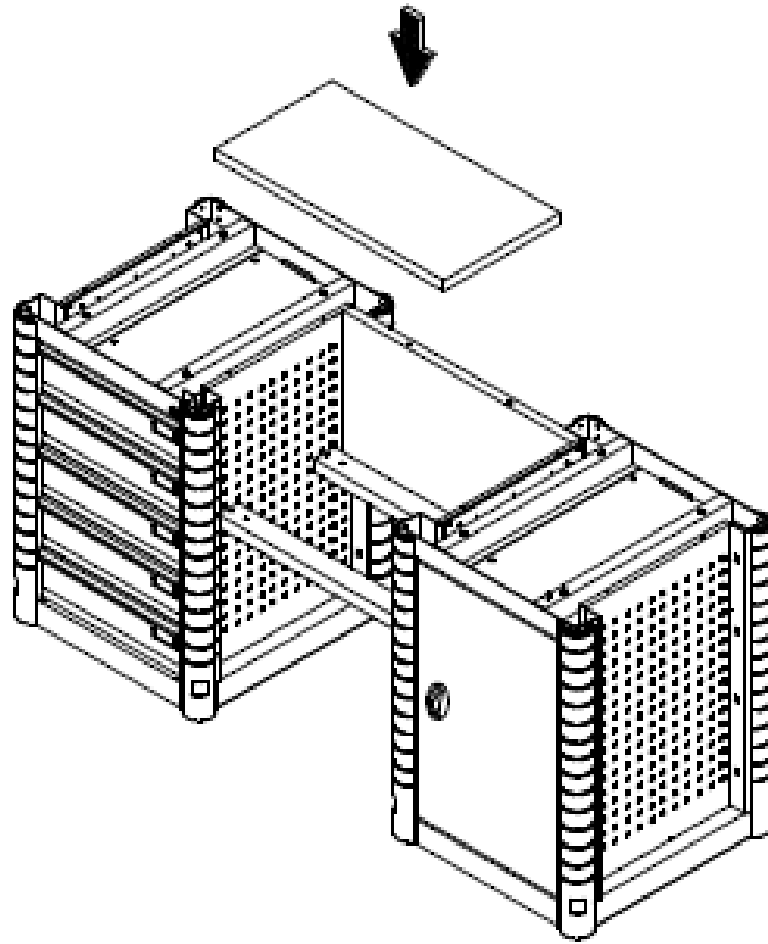


x4



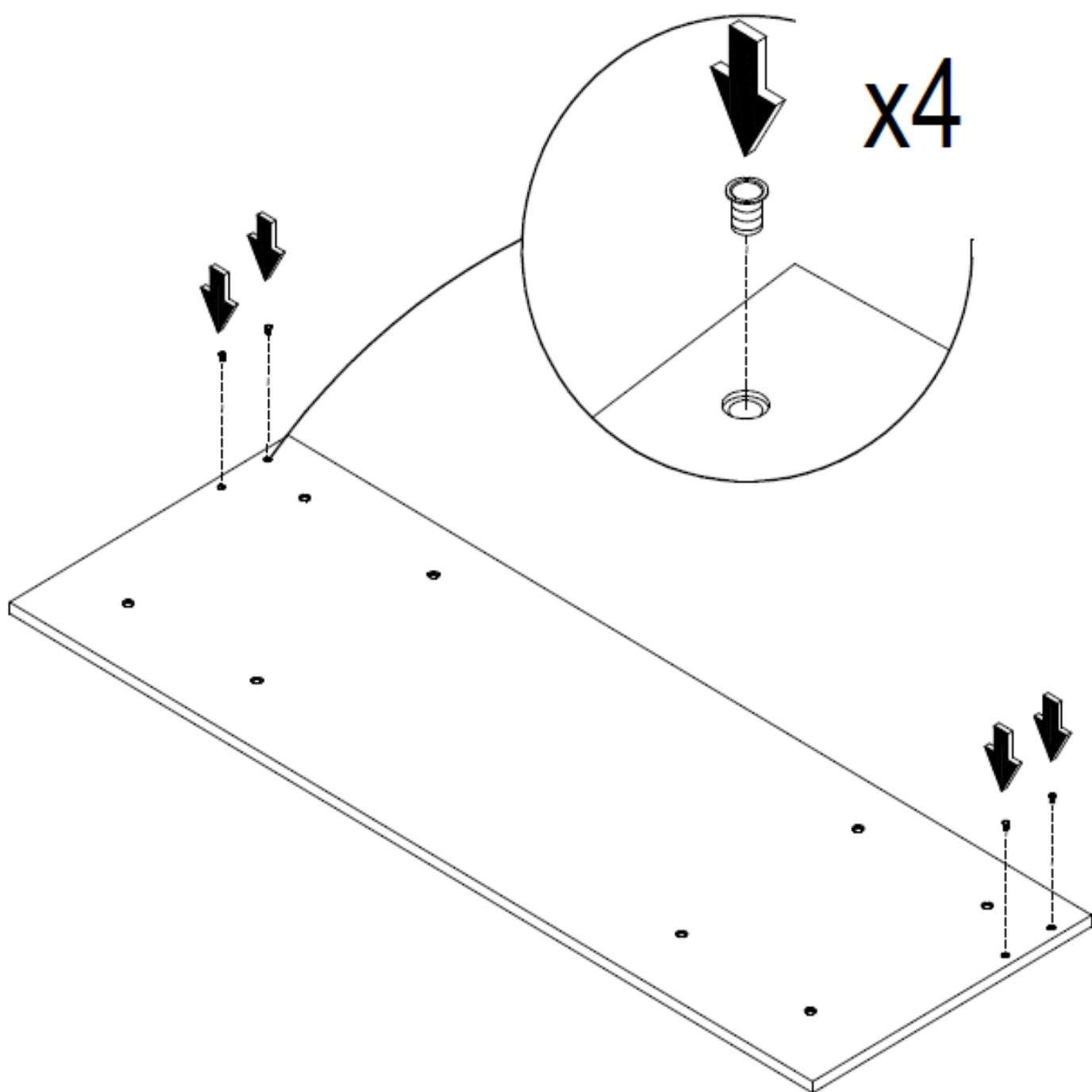


**3.1**

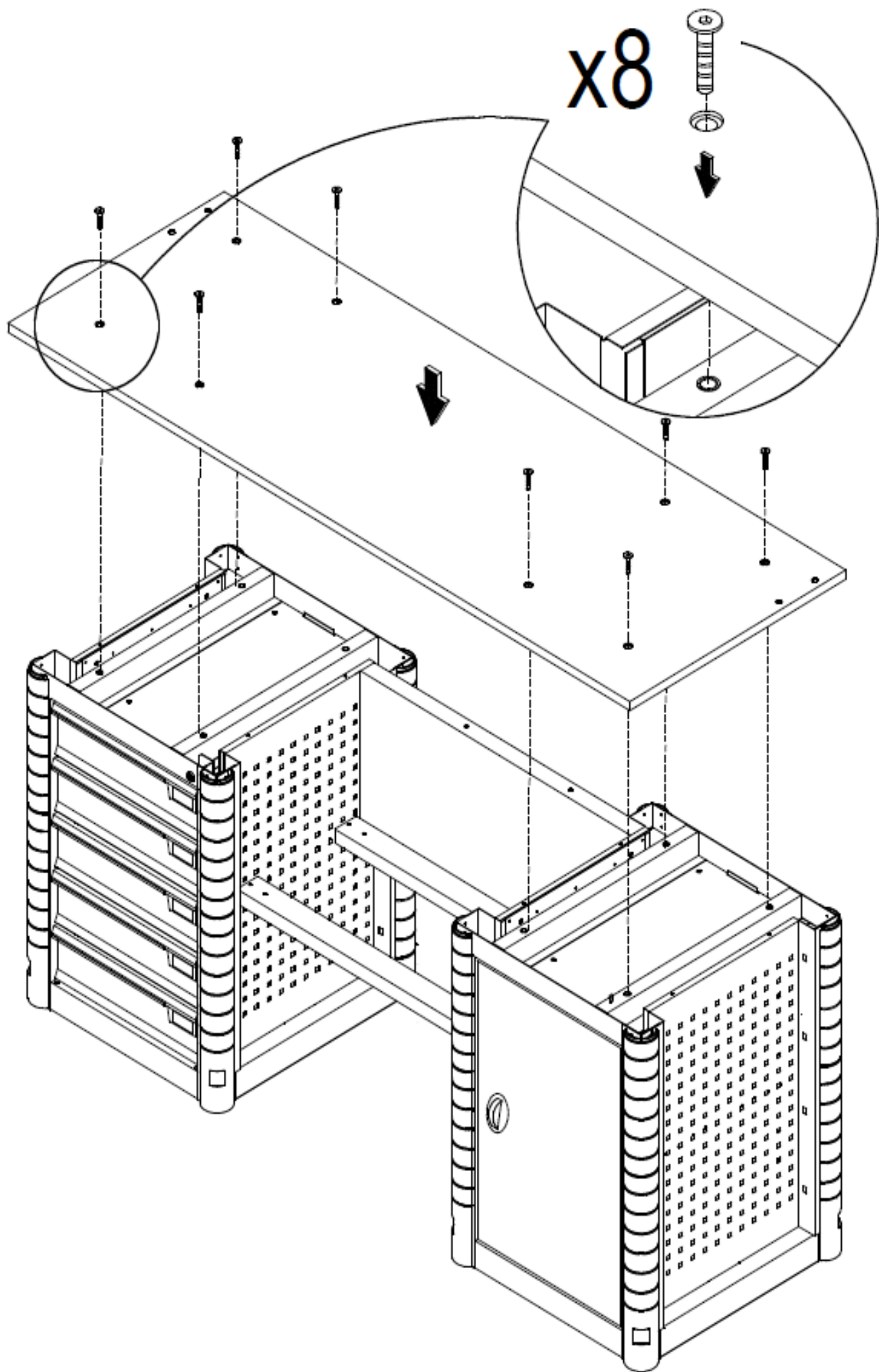


**4.1**

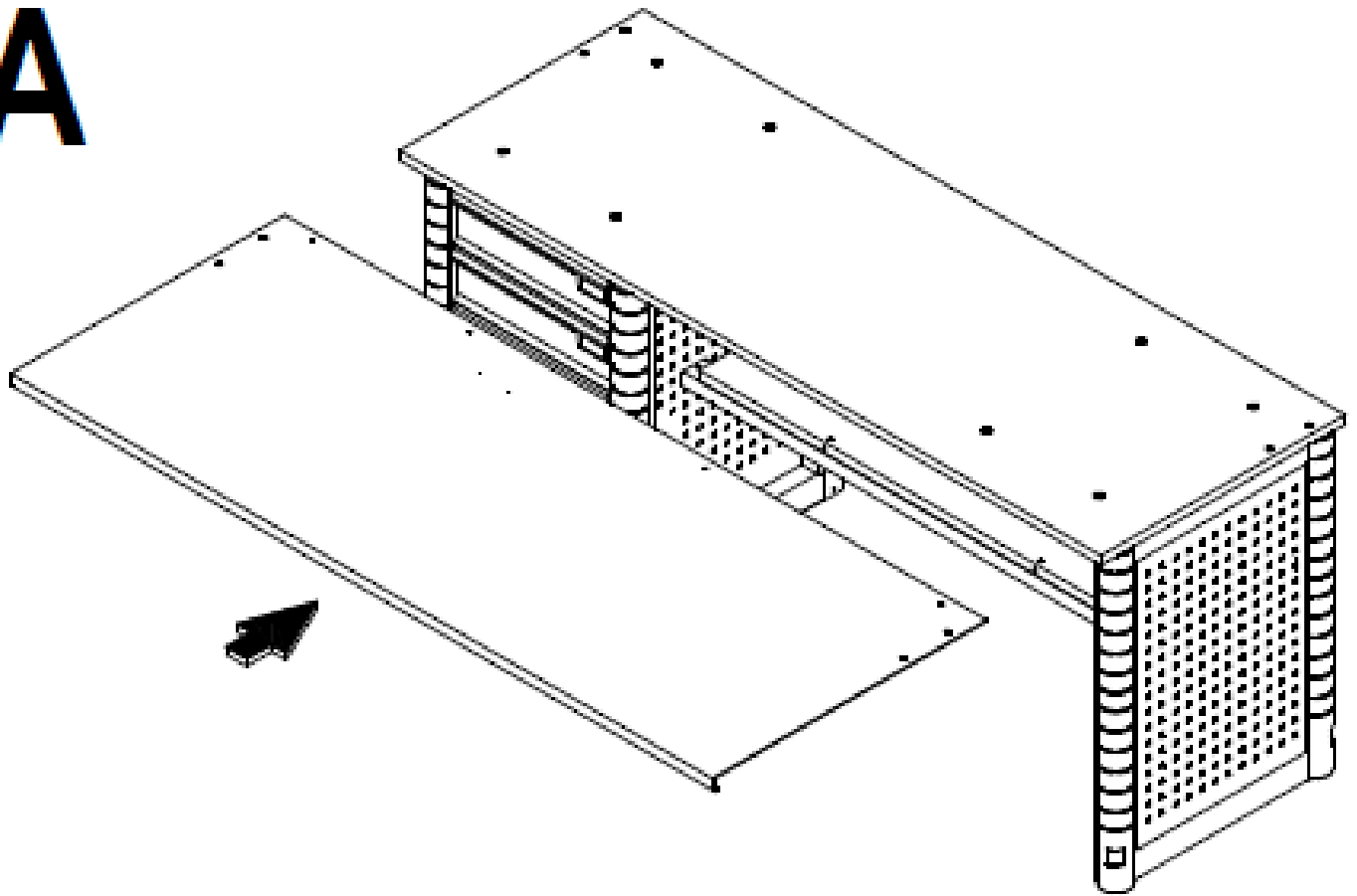
**5.1**



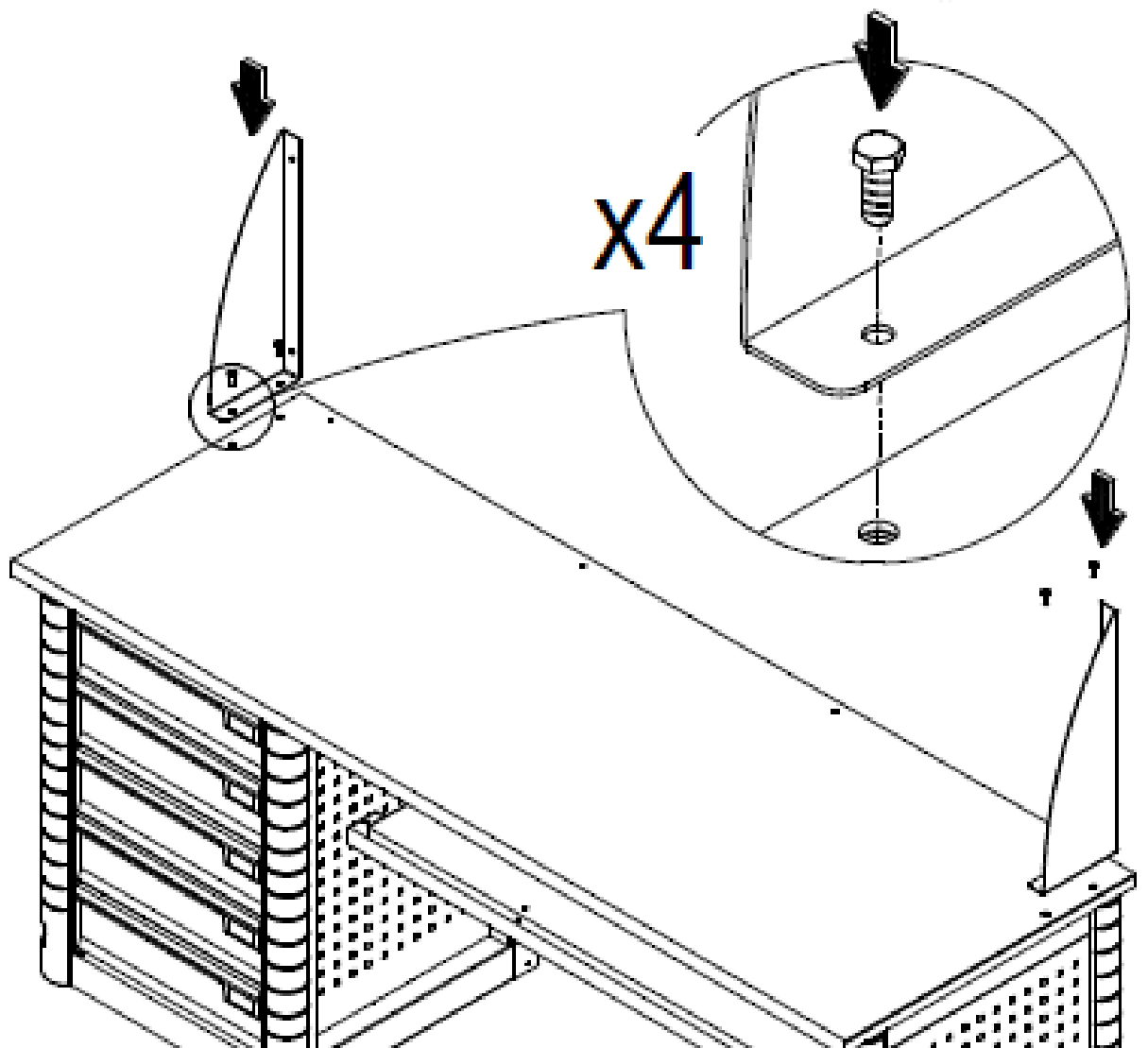
# 6.1



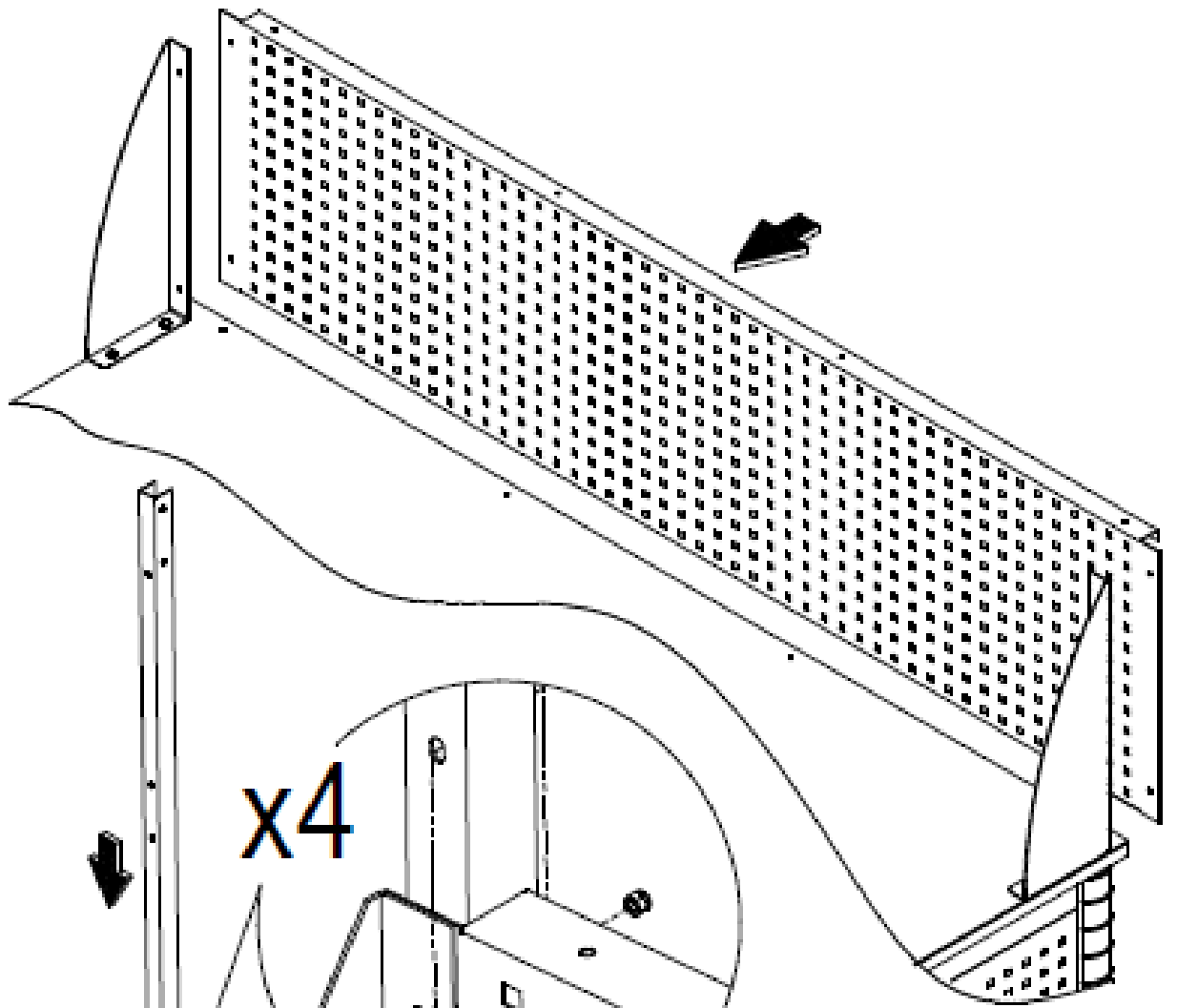
# A



# B

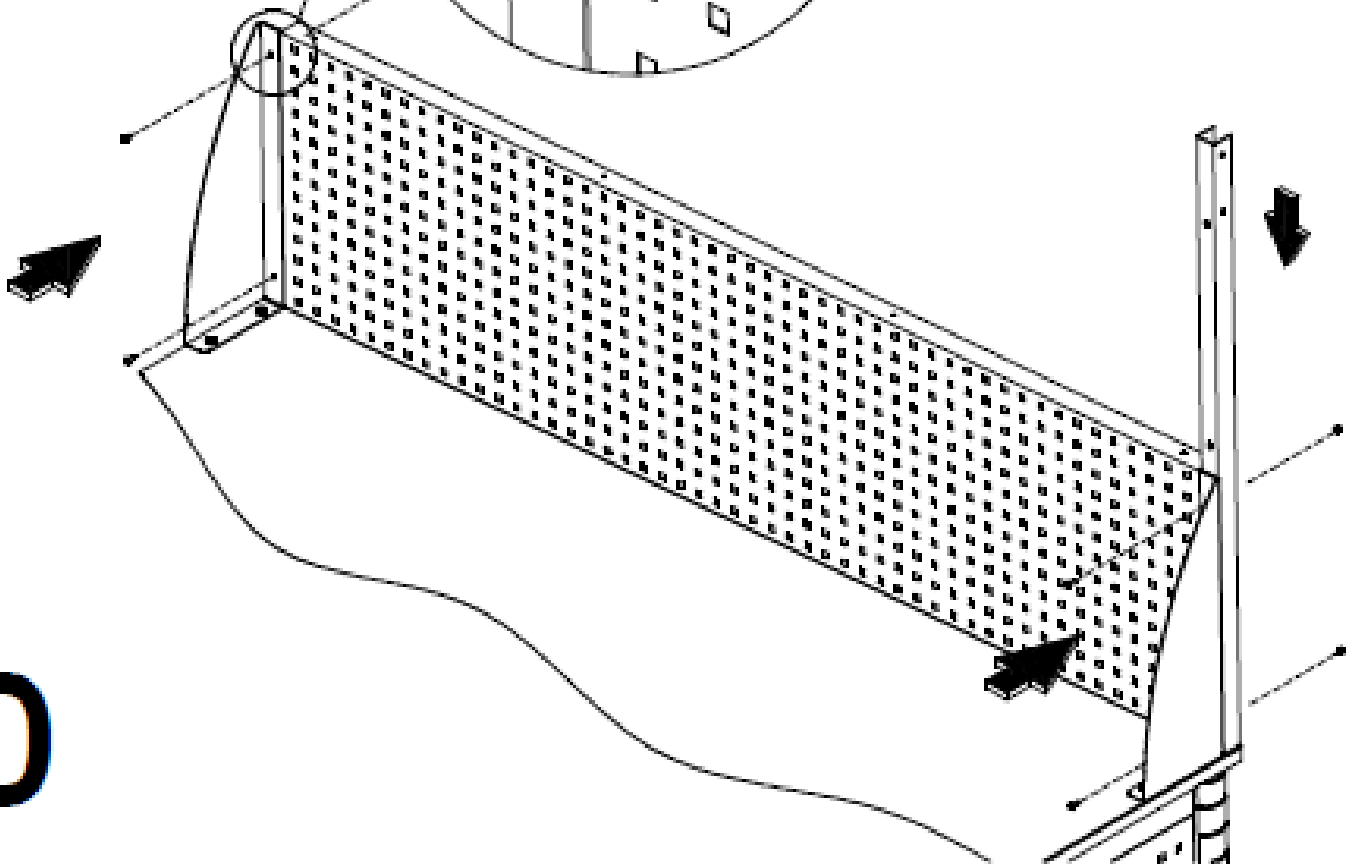


**C**

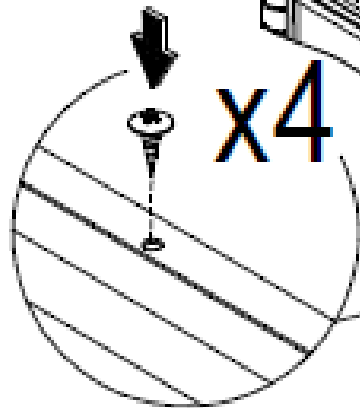
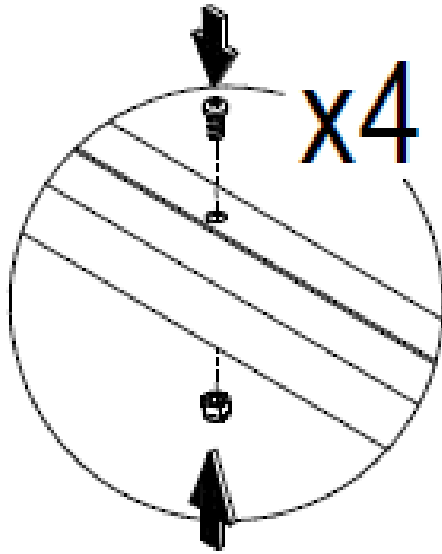
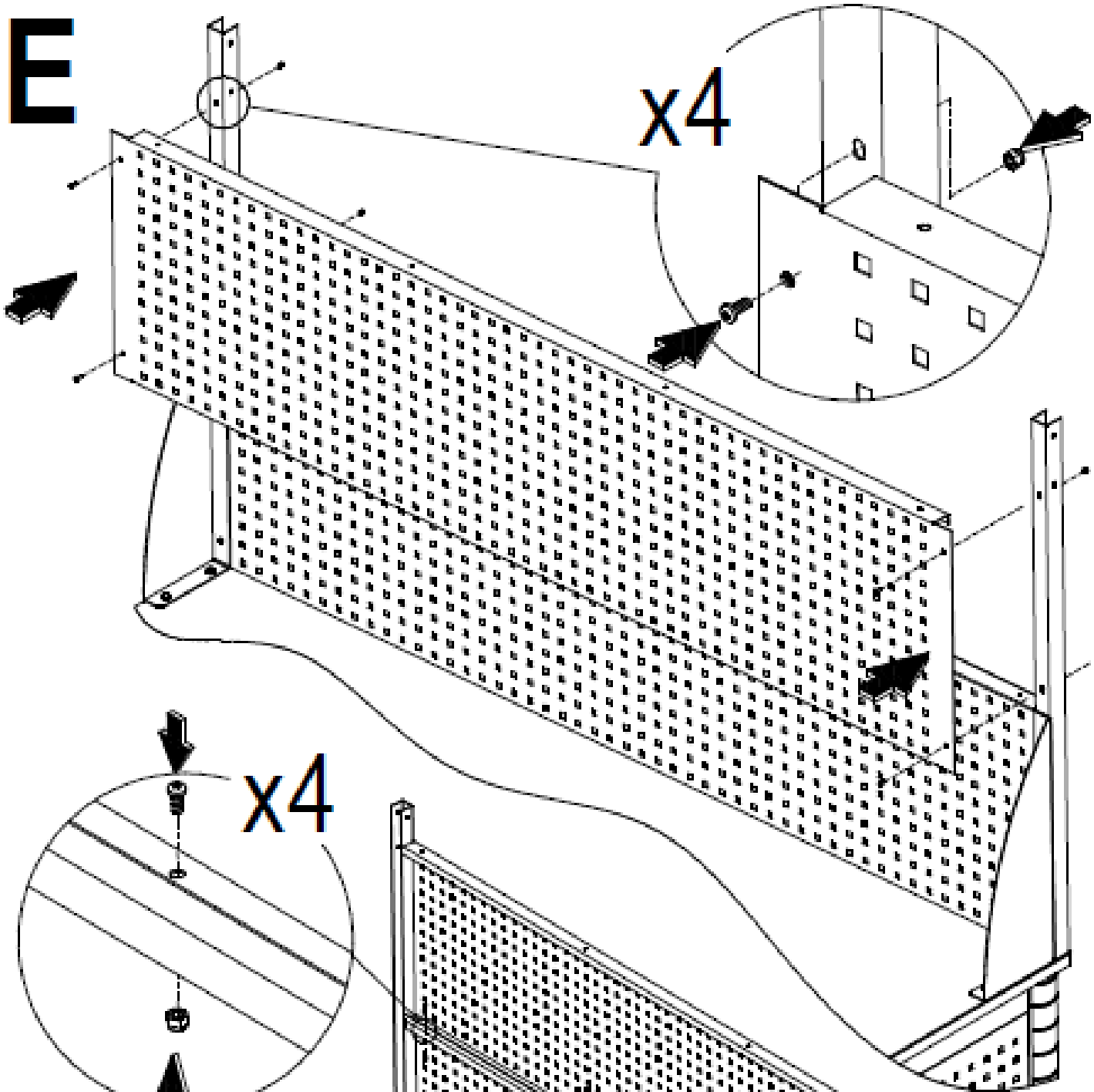


x4

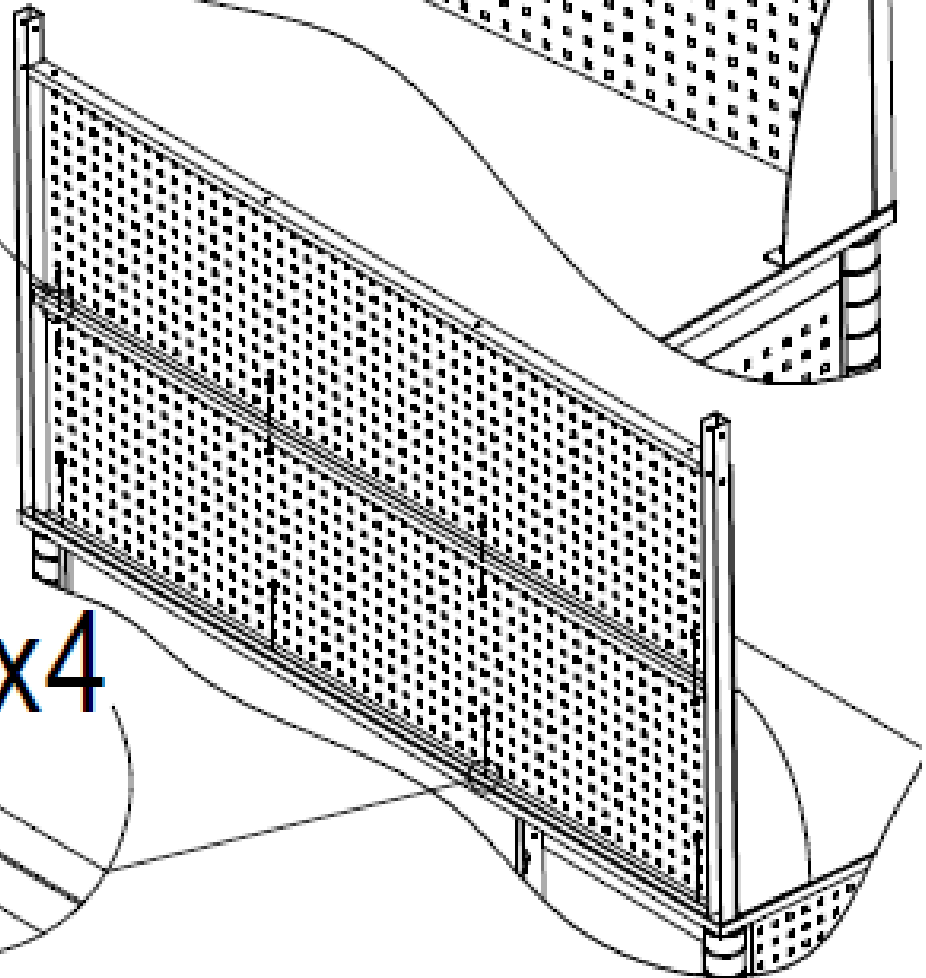
**D**



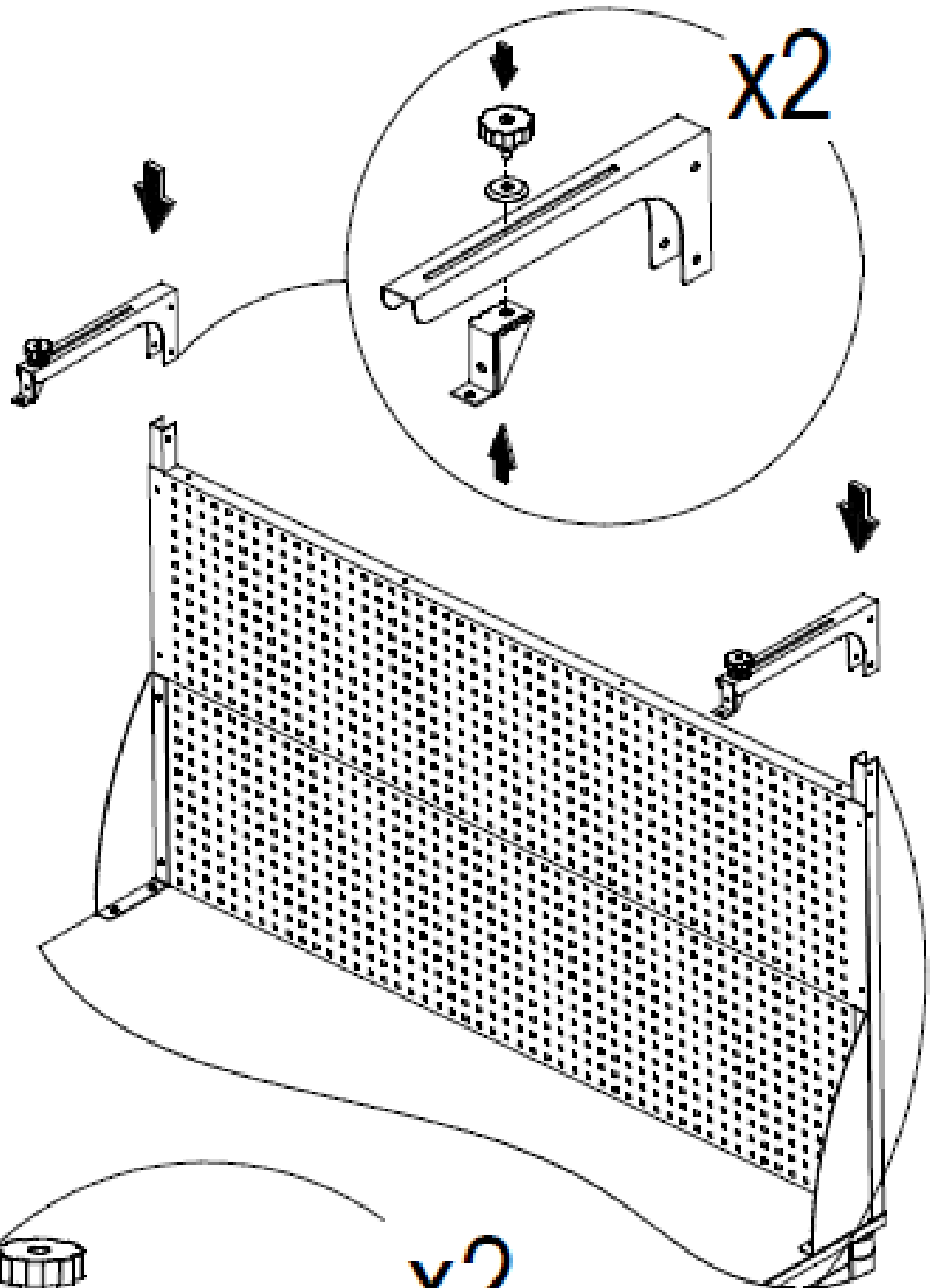
**E**



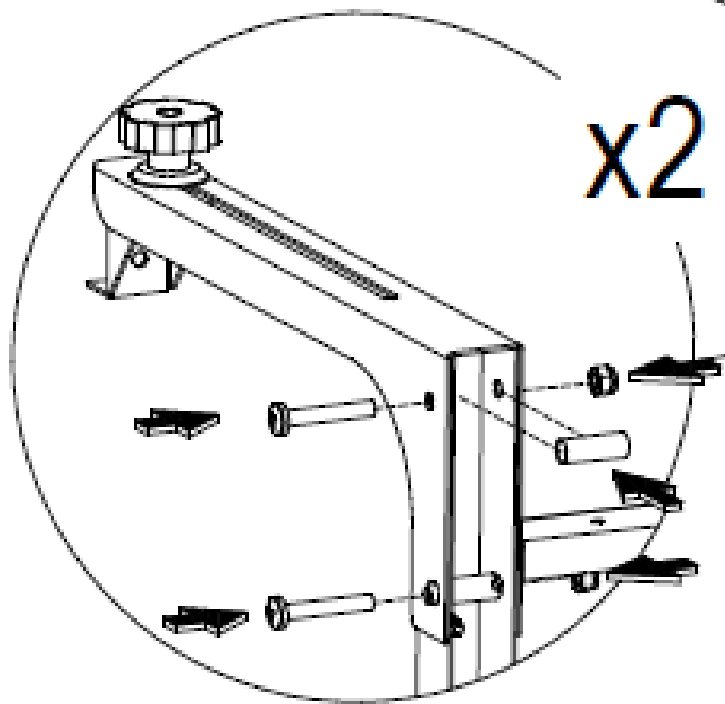
**F**



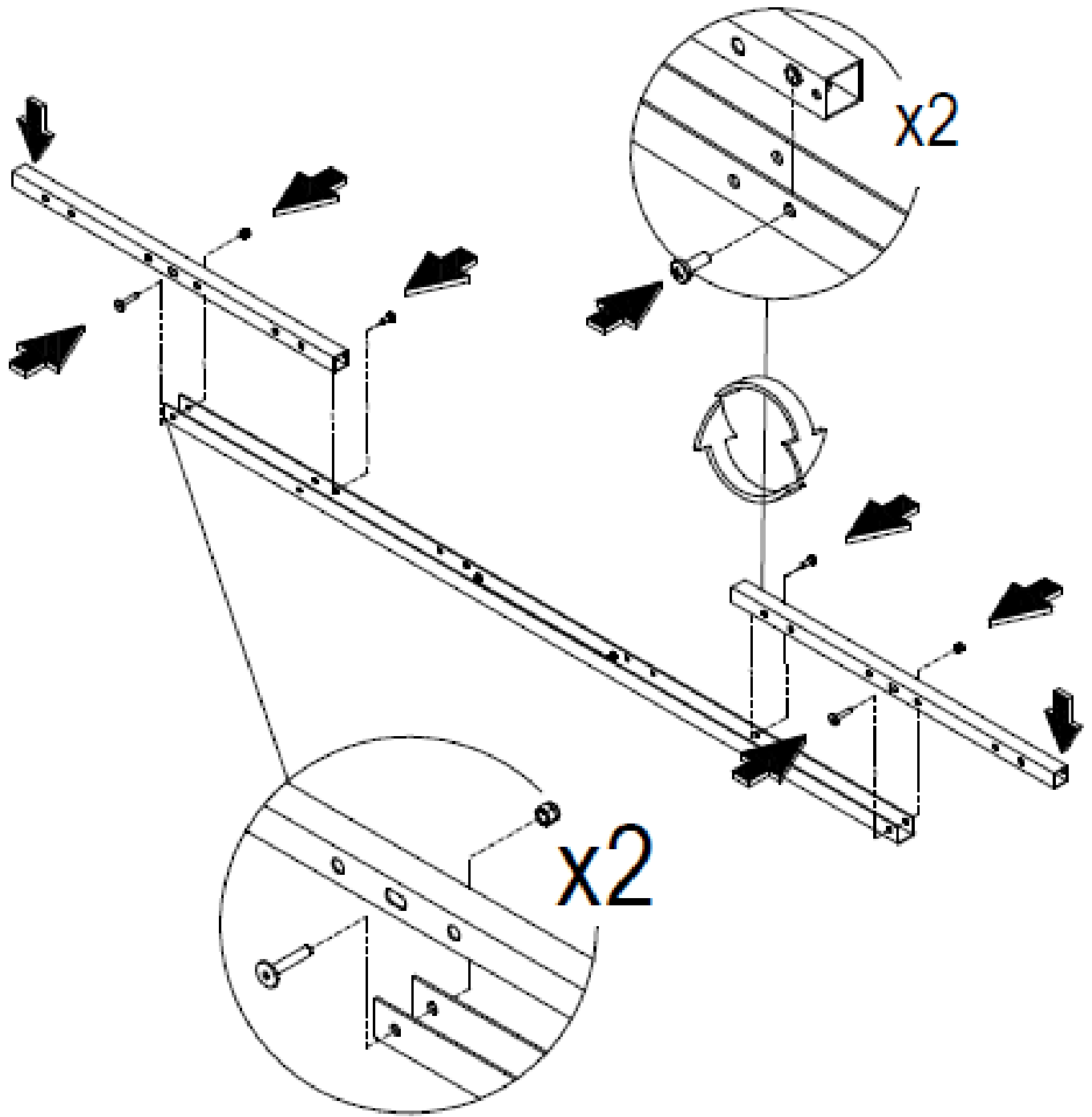
# G



# H

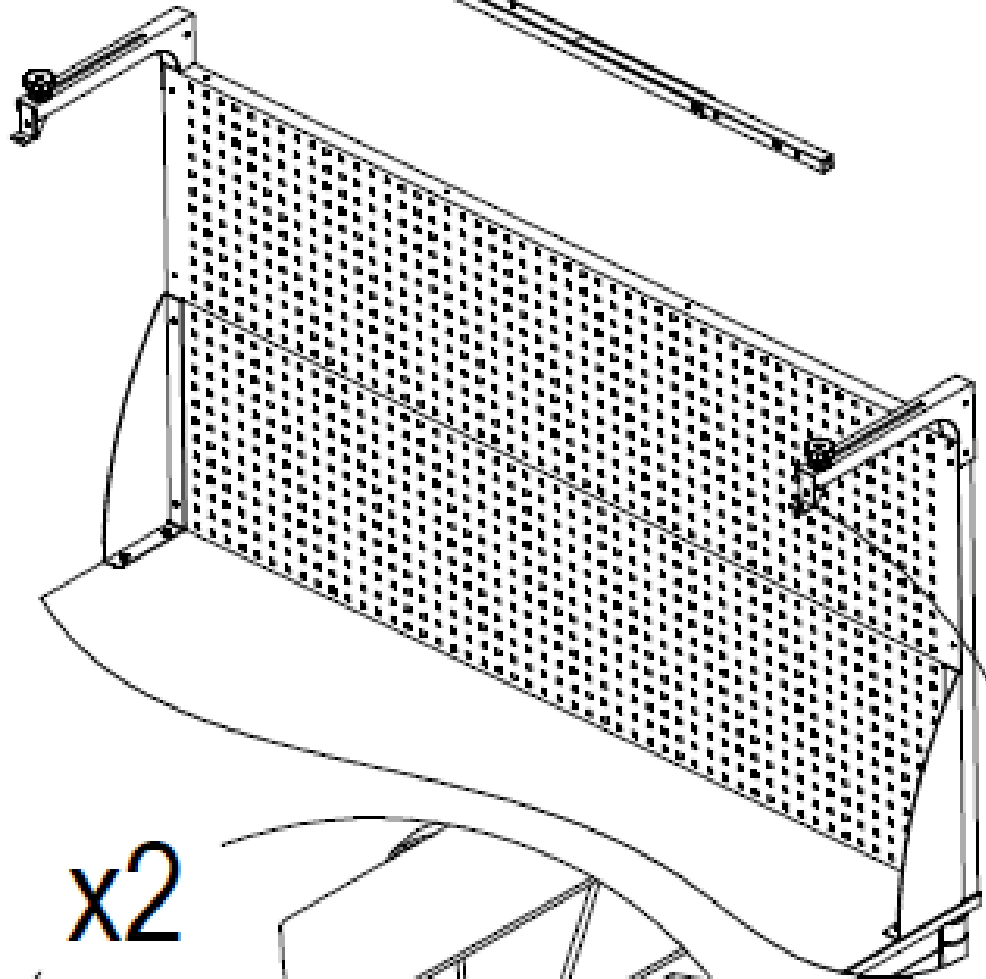
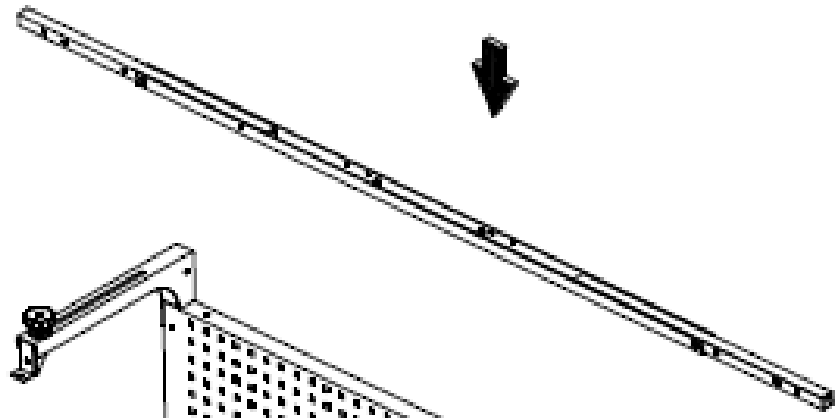


I

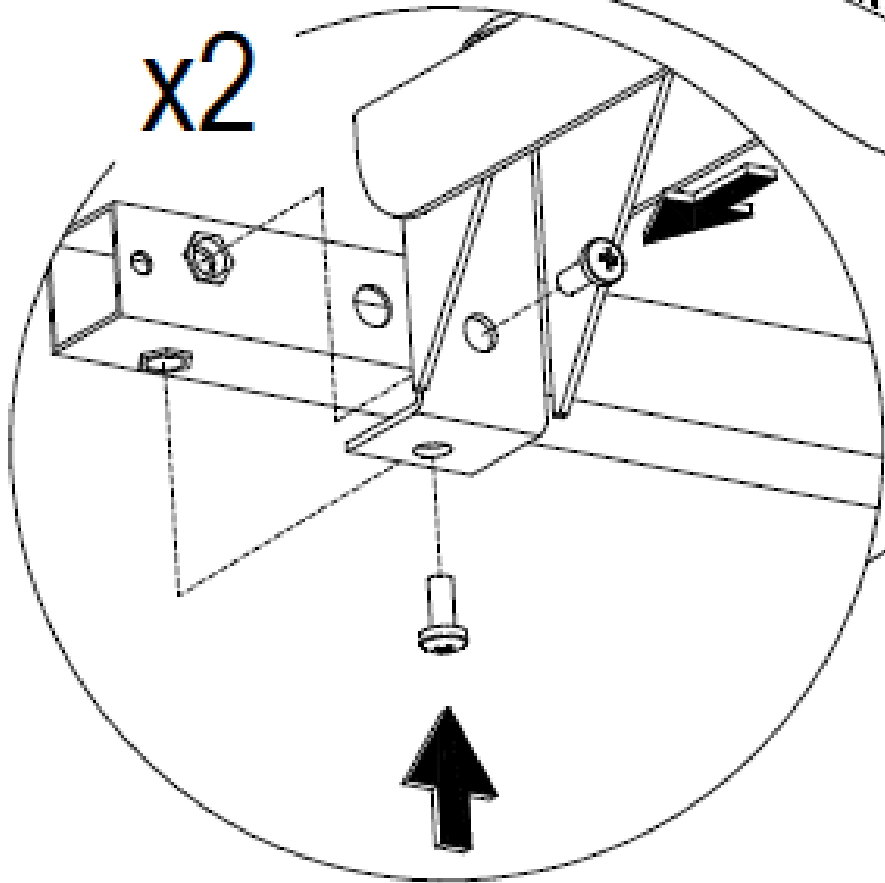




**J**



**x2**

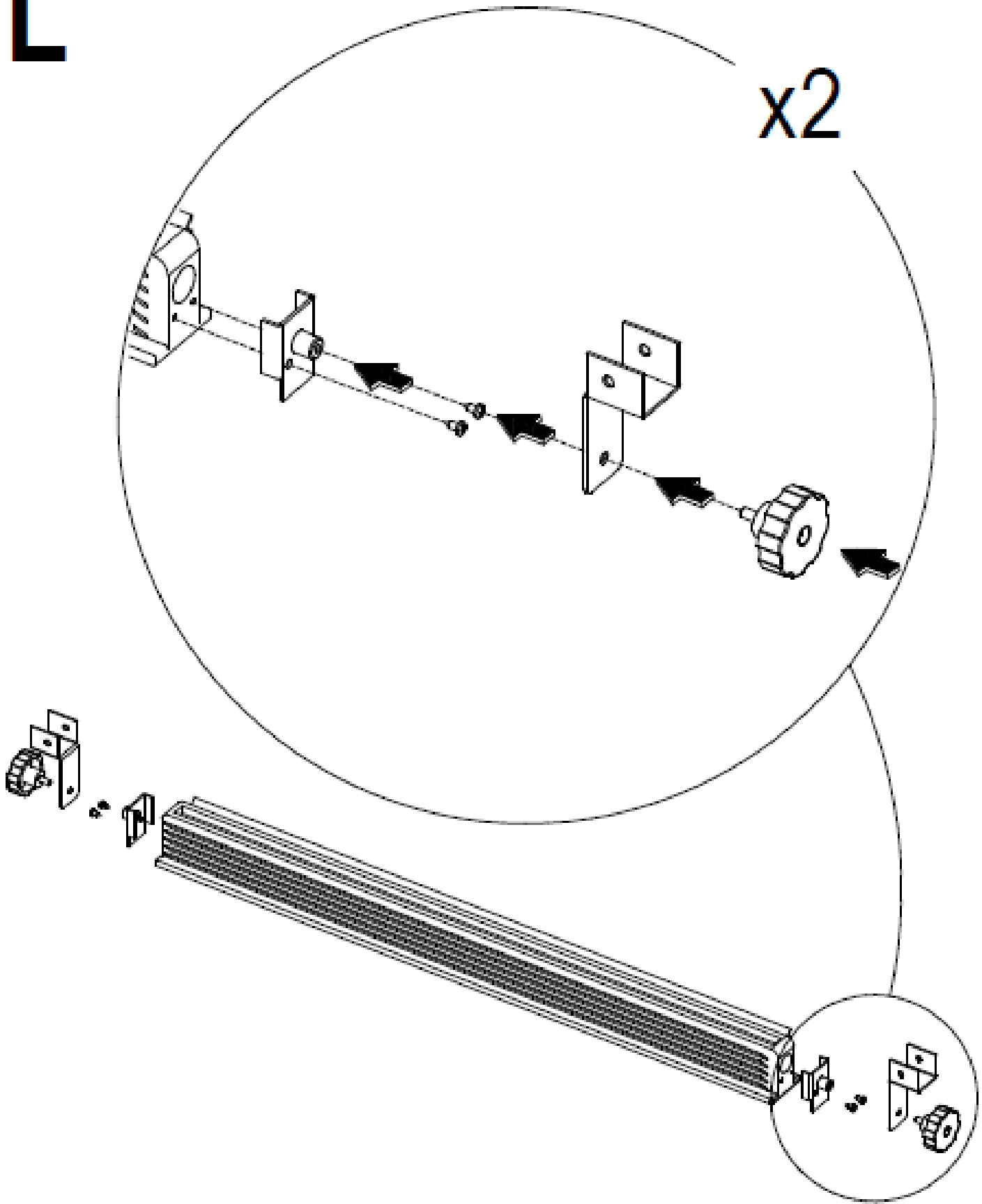


**K**

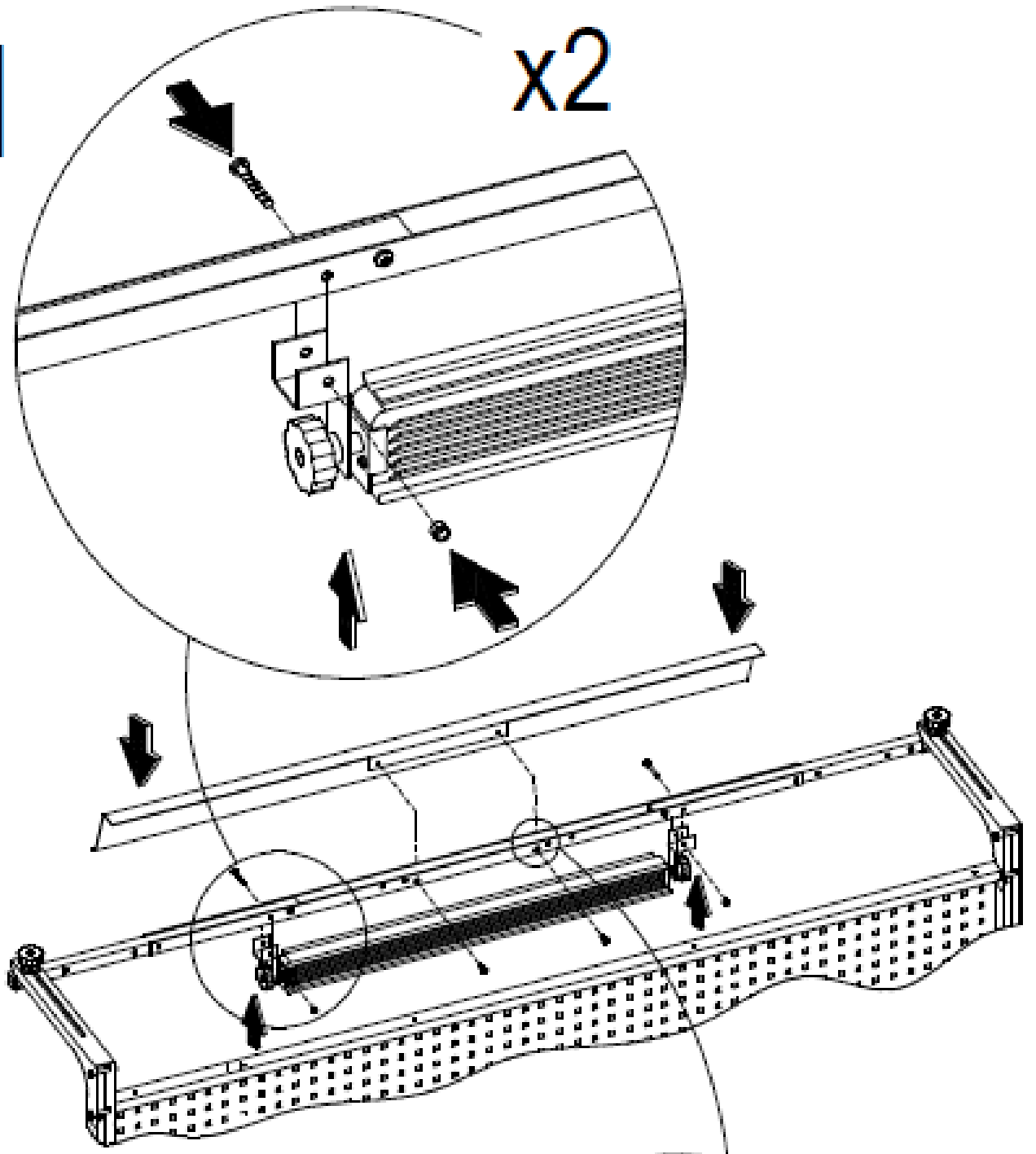


L

x2

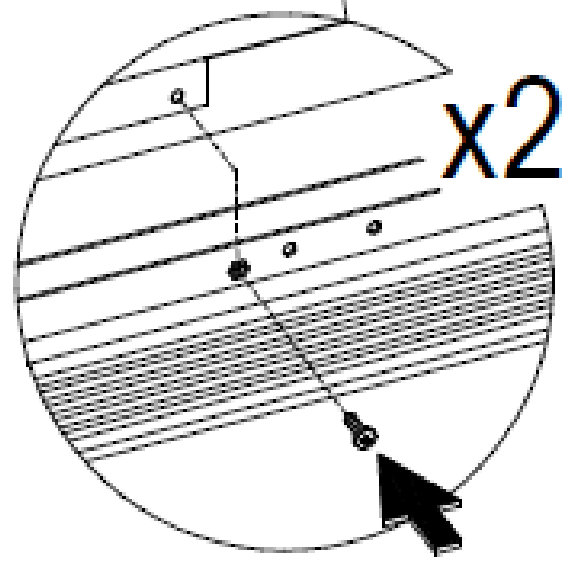


**M**



**x2**

**N**



**x2**

### 3. ХРАНЕНИЕ, ТРАНСПОРТИРОВКА

Верстачные тумбы можно перевозить в упаковке изготовителя, в вертикальном положении всеми видами крытого транспорта или в контейнерах.

При транспортировке и хранении в холодное время, во избежание заклинивания замковых устройств, необходимо выдержать изделие перед использованием при комнатной температуре не менее 3 часов.

Требования по хранению: сухое помещение, в упаковке изготовителя.

### 4. ГАРАНТИЙНЫЕ ОБЯЗАТЕЛЬСТВА

Гарантийный срок эксплуатации изделия – 1 год со дня продажи. В случае отсутствия записи о продаже гарантийный срок исчисляется со дня выпуска продукции.

Изготовитель не несёт ответственность за неисправность изделия и не гарантирует его безотказную работу в случаях: нарушений рекомендаций по транспортировке, хранению, эксплуатации; проведения ремонта некомпетентными лицами; умышленной порчи.

### 5. СЕРВИСНАЯ СЛУЖБА

Адрес ближайшей сервисной службы компании "Промет" Вы можете узнать через Интернет по адресу <http://www.safe.ru>.

**Продукция изготовлена ООО «НПО ПРОМЕТ», 301602, Тульская область, г.Узловая, ул.Дубовская, д.2а.**

Система управления качеством изготовителя сертифицирована на соответствие требованиям ISO 9001.

Дата изготовления: \_\_\_\_\_

Отметка службы качества \_\_\_\_\_

Производитель оставляет за собой право вносить изменения, не ухудшая характеристики изделия, без уведомления потребителя!