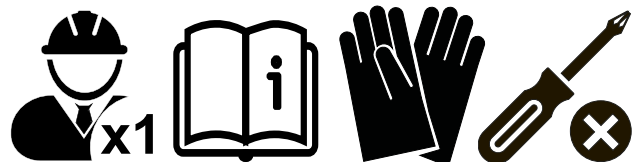
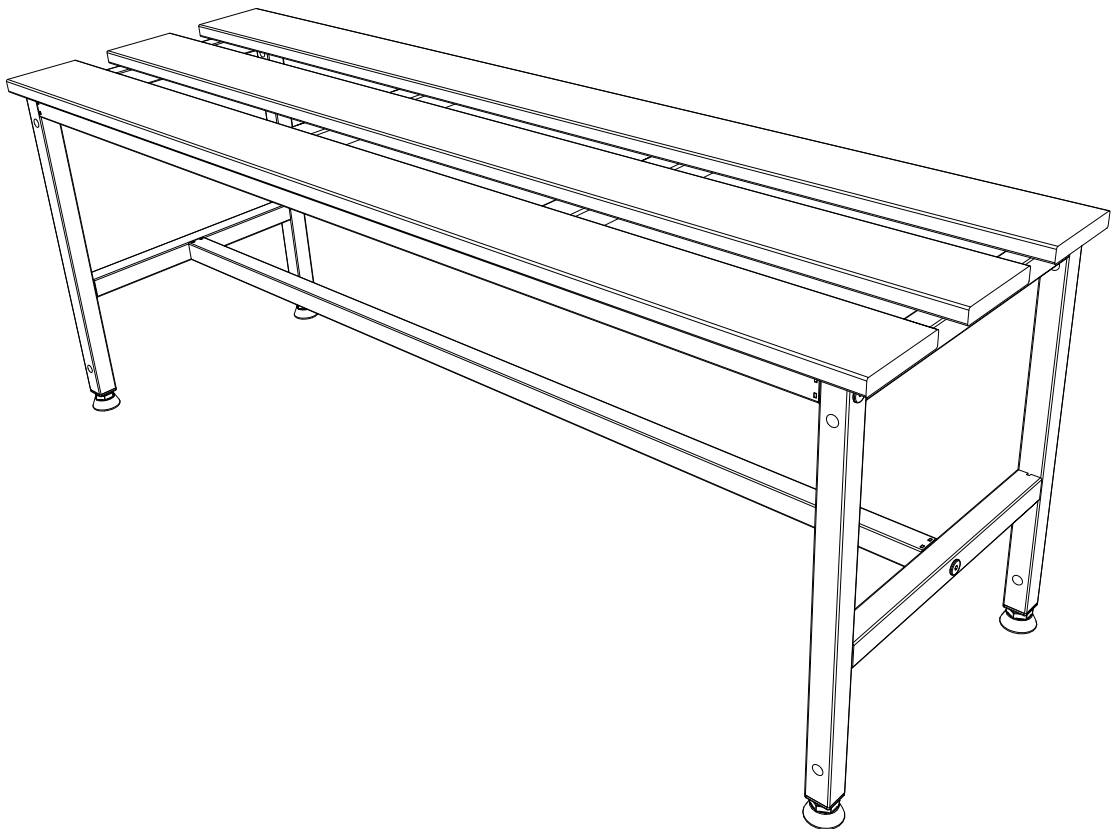


# Скамья W-1000, W-1200



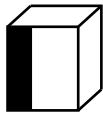
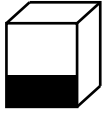

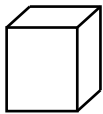
# ПАСПОРТ ИЗДЕЛИЯ

## 1. НАЗНАЧЕНИЕ

Скамейки серии W предназначены для использования на торговых и промышленных предприятиях, в спортивных центрах, школах.

Изделие изготовлено в соответствии с требованиями ГОСТ 16371.

## 2. ТЕХНИЧЕСКИЕ ХАРАКТЕРИСТИКИ

Модель	 mm	 mm	 mm	 kg*
<b>W-1000</b>	<b>455</b>	<b>1000</b>	<b>375</b>	<b>7.9</b>
<b>W-1200</b>	<b>455</b>	<b>1200</b>	<b>375</b>	<b>8.9</b>

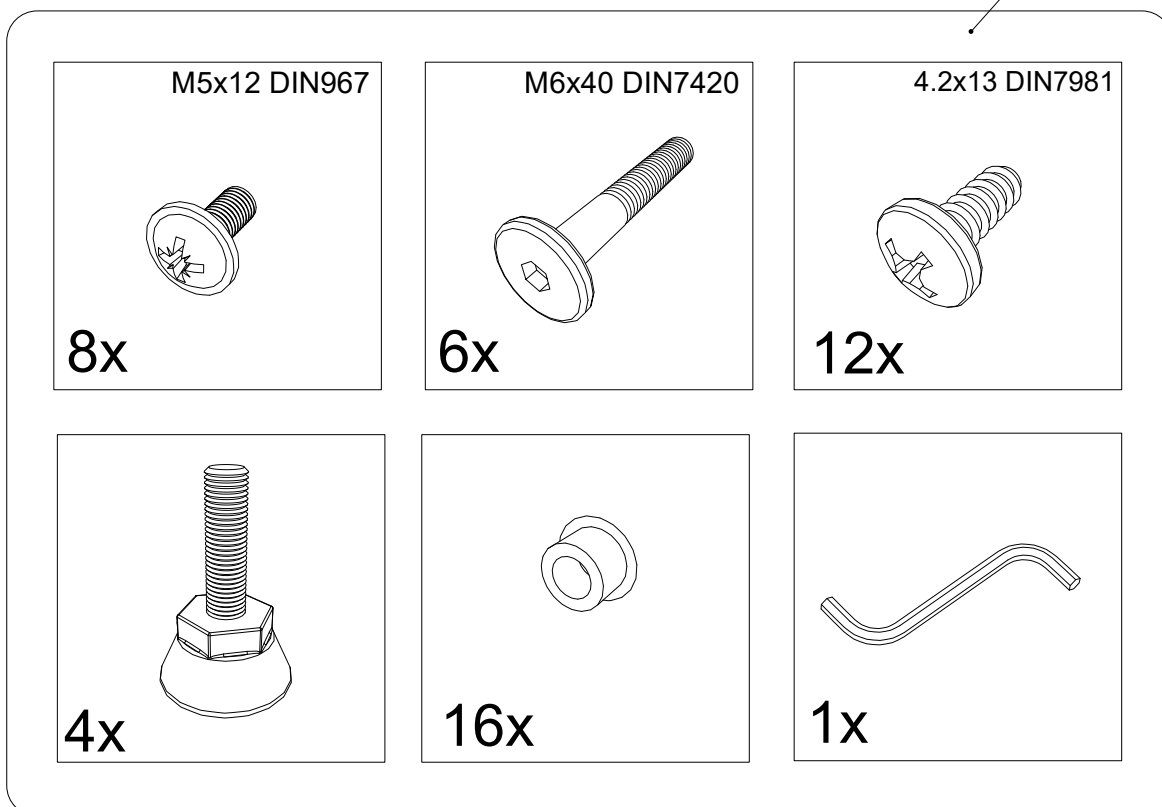
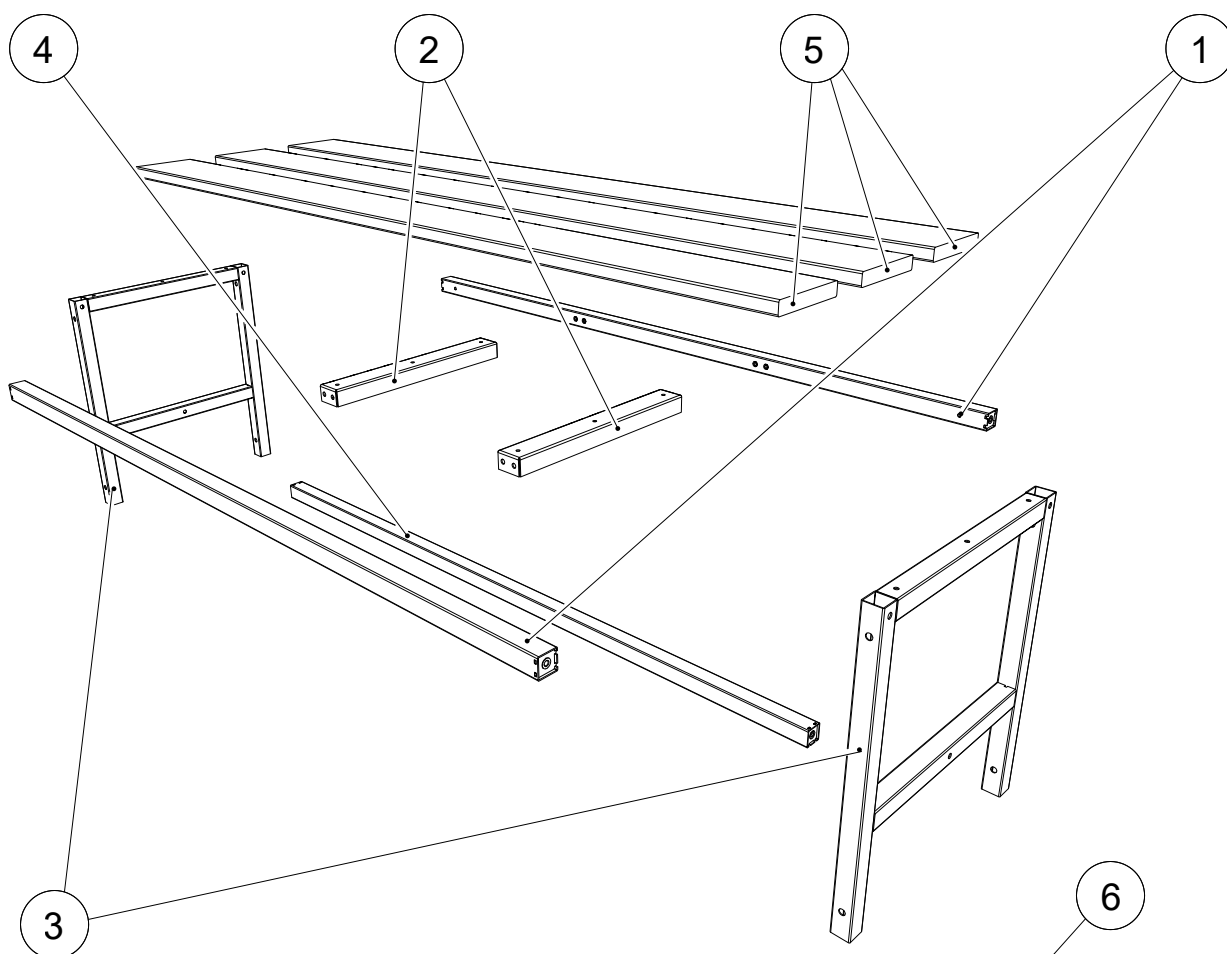
\* - допустимое отклонение +/- 10%

Конструкция выполнена с расчетом статической нагрузки 250 кг на 1 погонный метр.

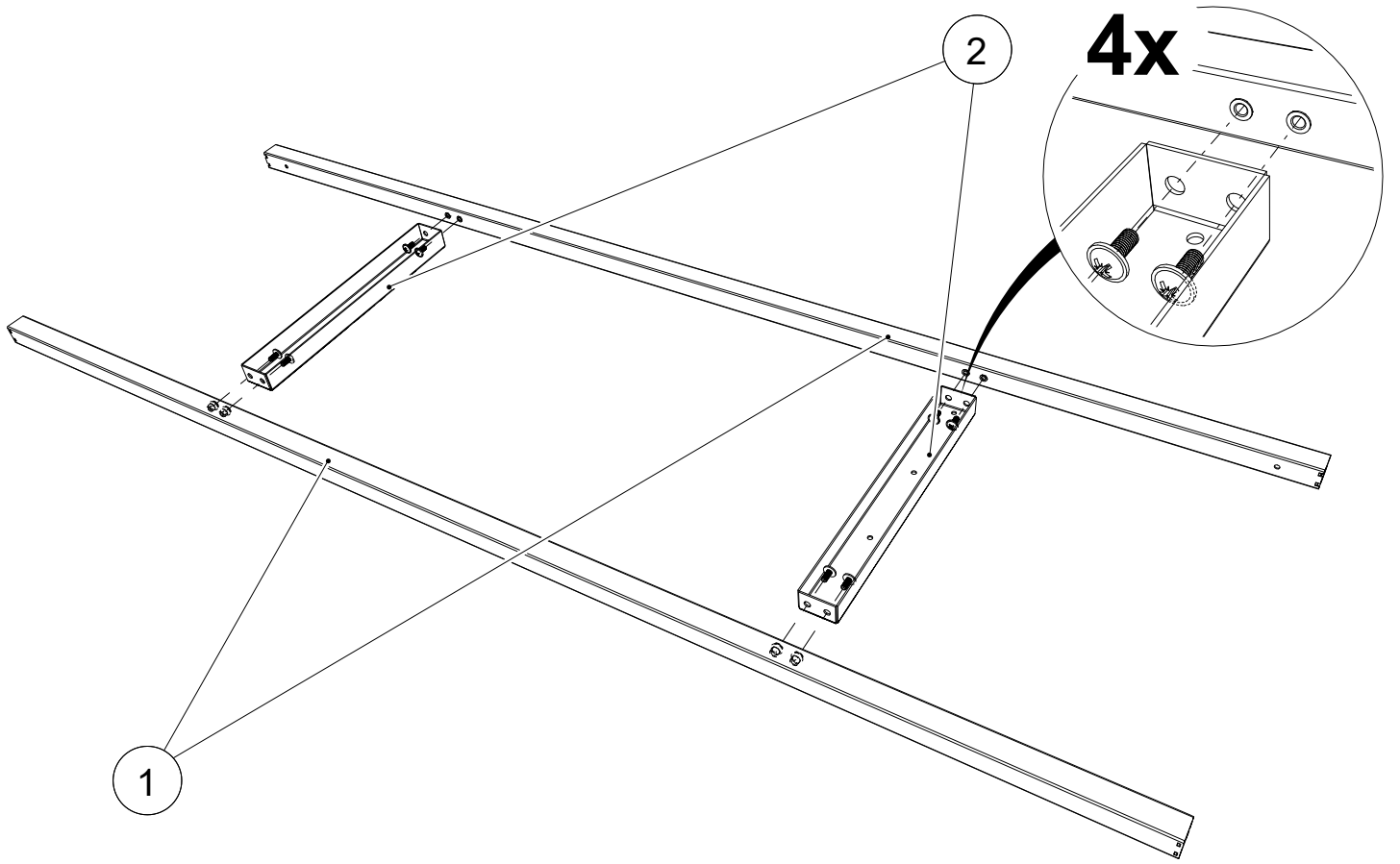
## 3. КОМПЛЕКТ ПОСТАВКИ

№	Наименование	Кол-во шт.	№	Наименование	Кол-во шт.
<b>1</b>	Распорка верхняя	2	<b>4</b>	Распорка нижняя	1
<b>2</b>	Поперечина	2	<b>5</b>	Настил	3
<b>3</b>	Ножка боковая	2	<b>6</b>	Комплект фурнитуры	1

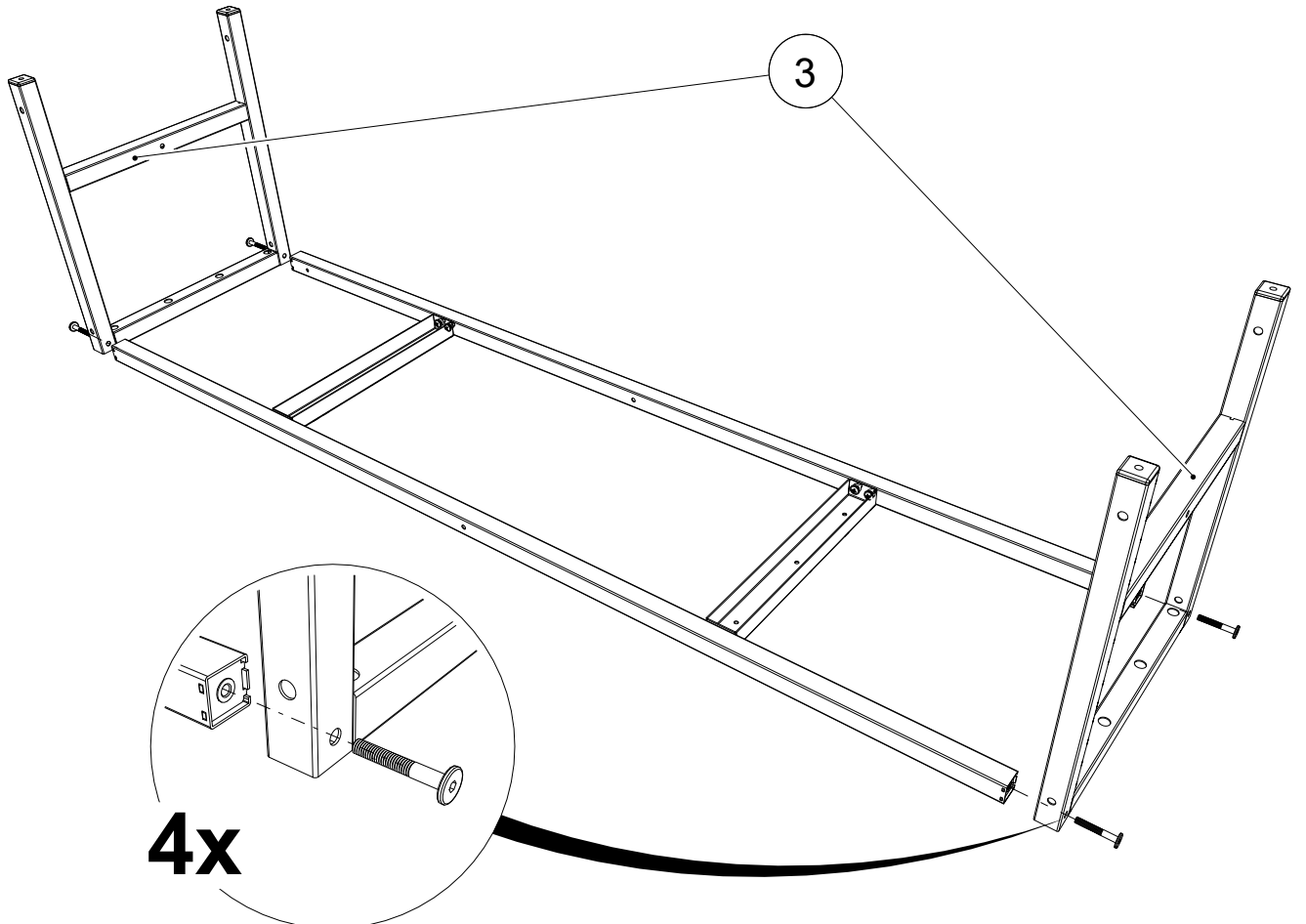
## 4. ИНСТРУКЦИЯ ПО СБОРКЕ



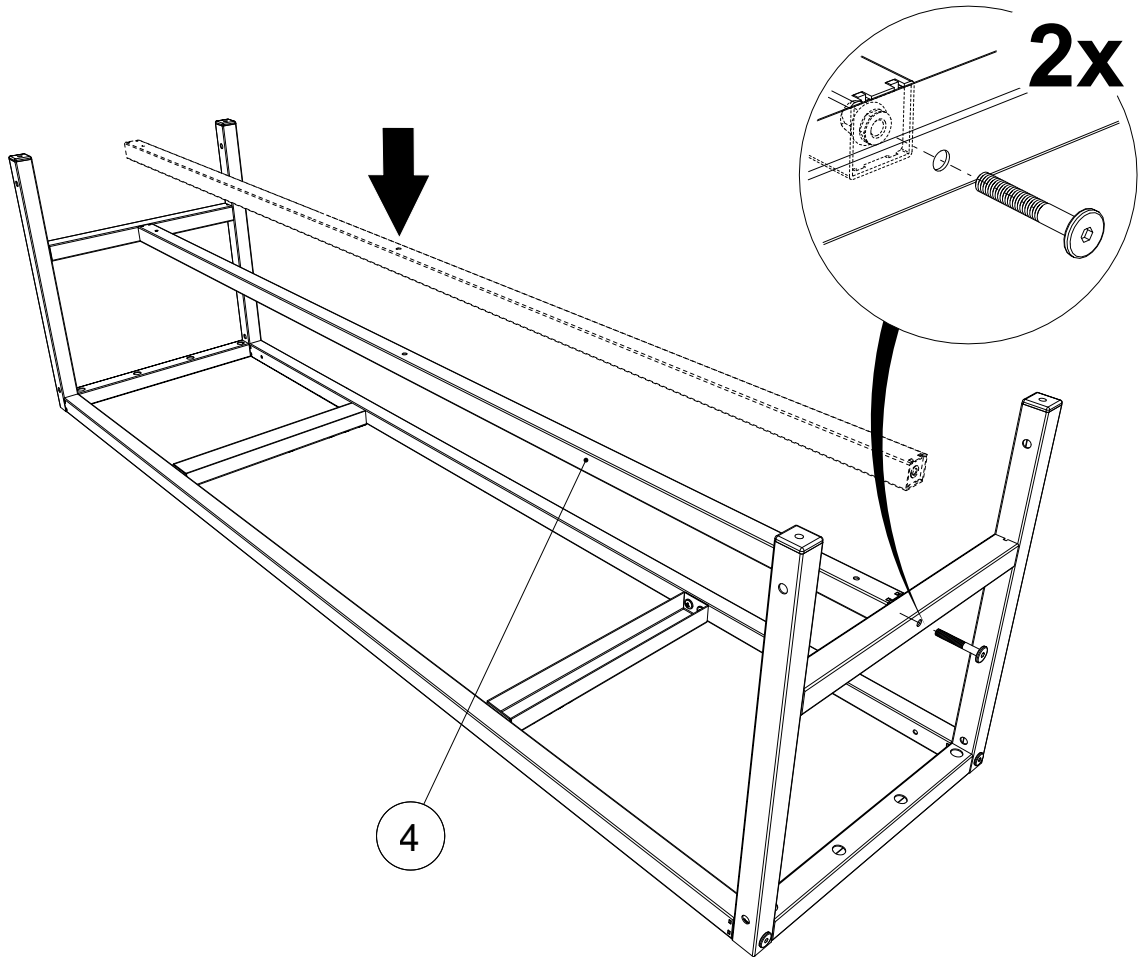
# 1



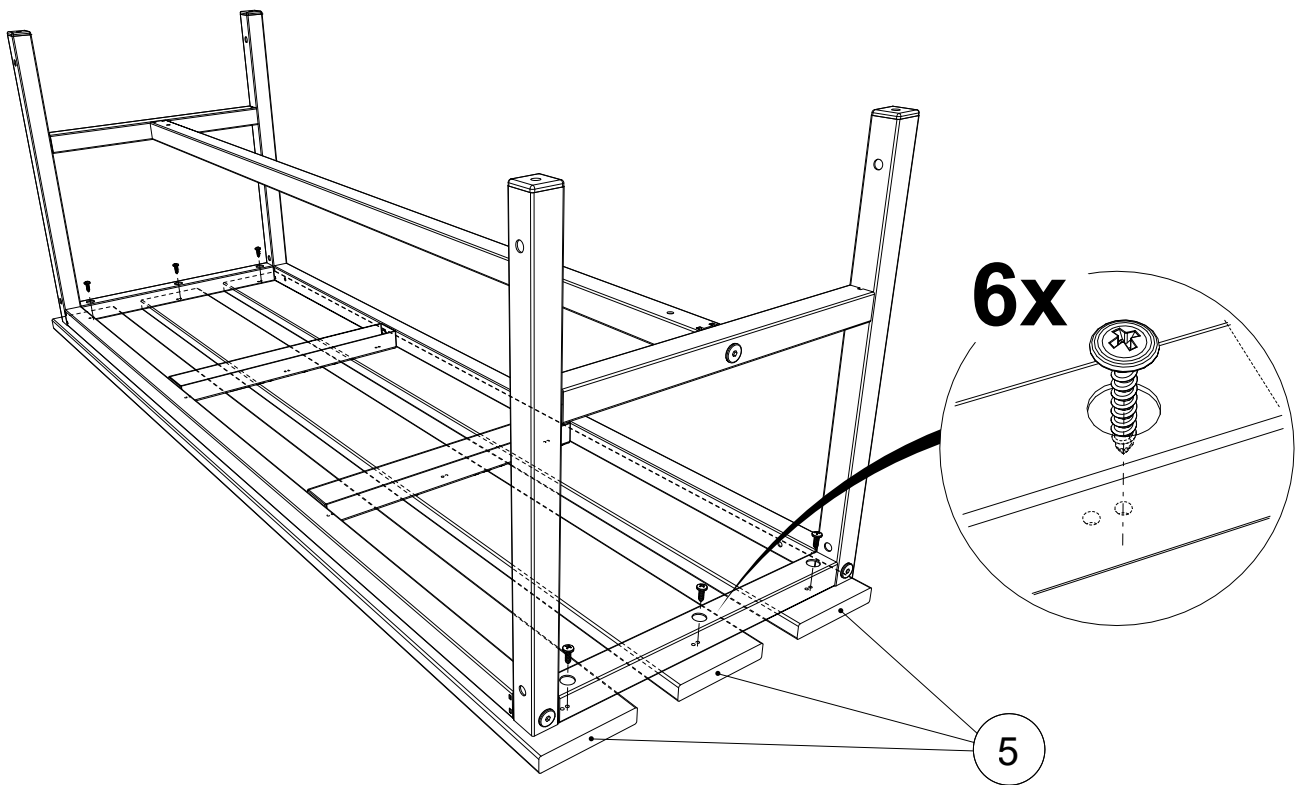
# 2



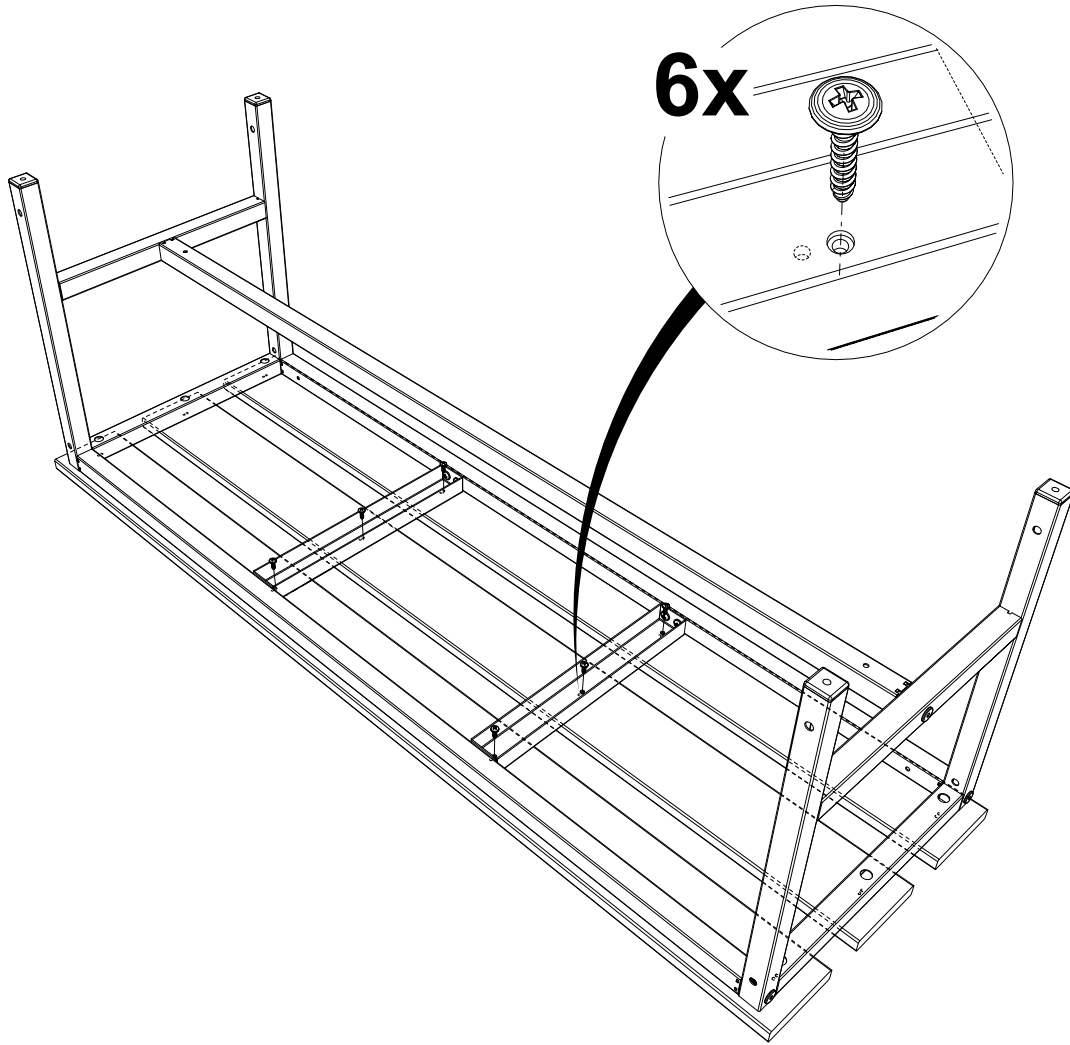
# 3



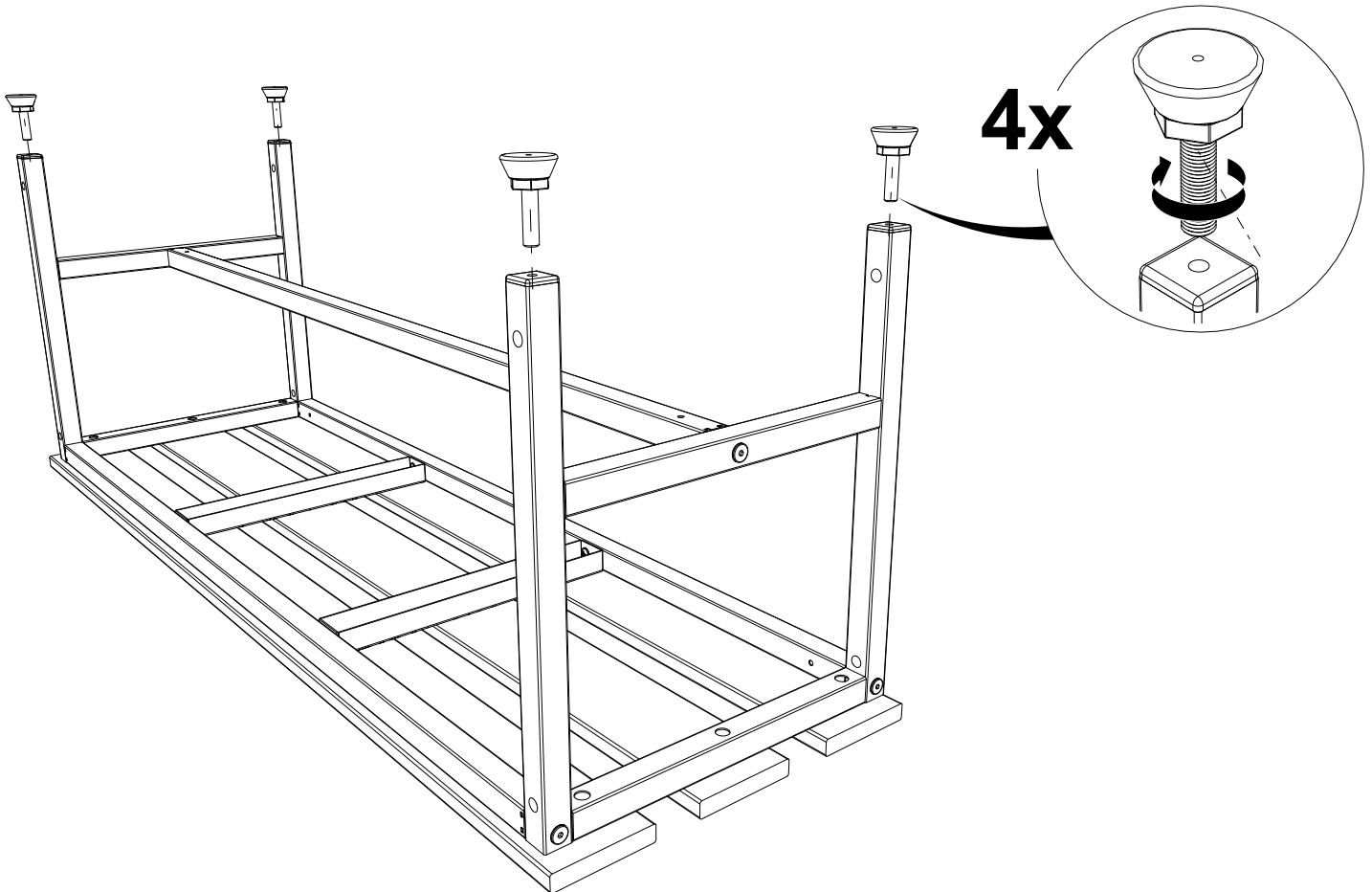
# 4



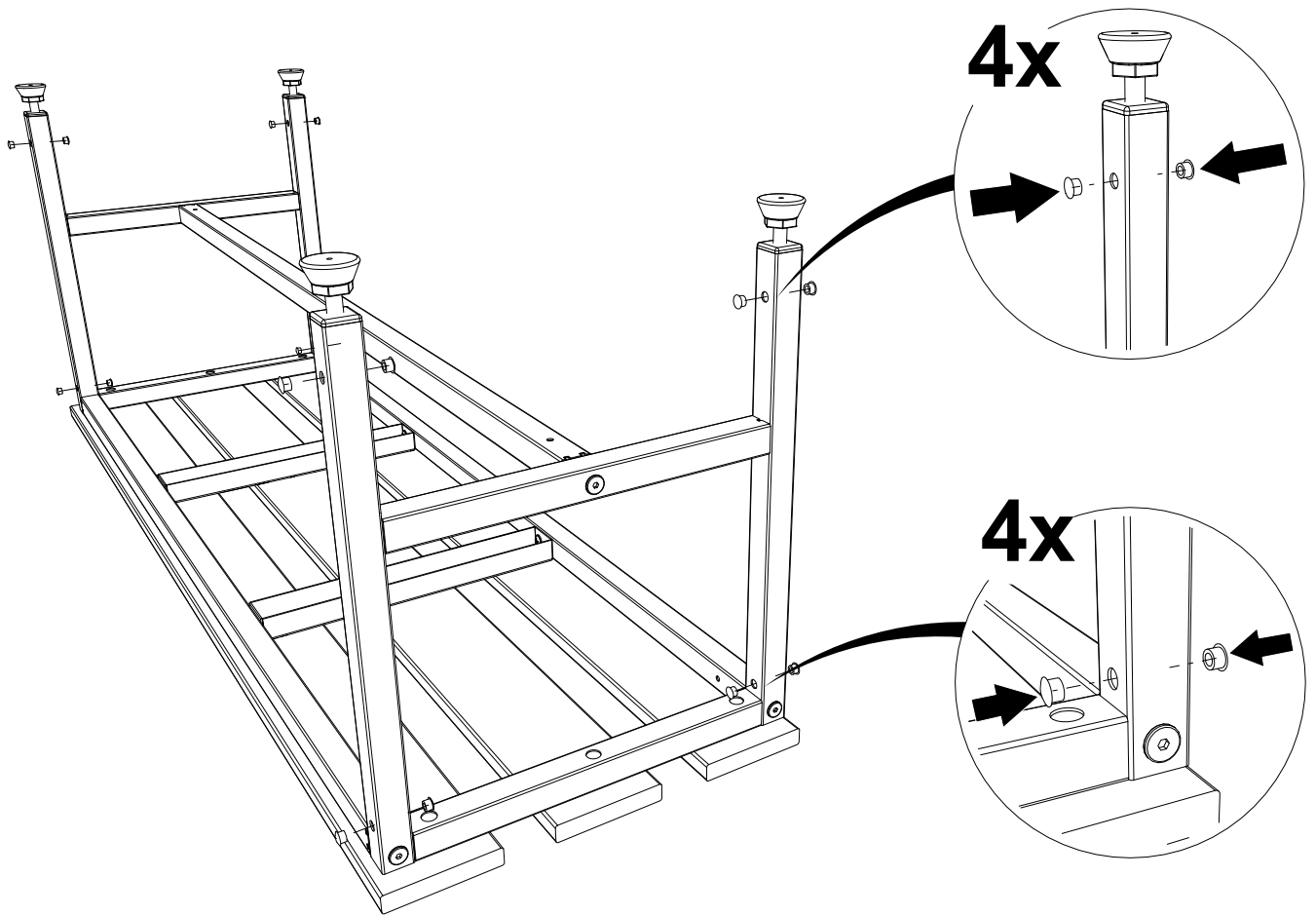
**5**



**6**



7



8



## 5. ОСОБЕННОСТИ ЭКСПЛУАТАЦИИ

Скамья может эксплуатироваться в помещениях при температуре окружающего воздуха от 1 до 40°C и относительной влажности не более 60%.

Скамью устанавливают на ровную горизонтальную поверхность

## 6. ХРАНЕНИЕ, ТРАНСПОРТИРОВКА

Скамью можно перевозить в упаковке изготовителя всеми видами крытого транспорта или в контейнерах.

Требования по хранению: в упаковке изготовителя, в сухом помещении.

## 7. ГАРАНТИЙНЫЕ ОБЯЗАТЕЛЬСТВА

Гарантийный срок эксплуатации скамейки - 1 год со дня продажи, а при отсутствии отметки о дате продажи – 1 год со дня изготовления.

Изготовитель не несёт ответственность за неисправность изделия в случаях: нарушений рекомендаций по транспортировке, хранению, эксплуатации; умышленной порчи.

## 9. СЕРВИСНАЯ СЛУЖБА

Адрес ближайшей сервисной службы компании "Промет" Вы можете узнать через Интернет по адресу <http://www.safe.ru>.

Изделие изготовлено ООО «НПО ПРОМЕТ», 301602, Тульская область, г. Узловая, ул. Дубовская, д.2а.

Система управления качеством изготовителя сертифицирована на соответствие требованиям ISO 9001.

Система экологического менеджмента изготовителя сертифицирована на соответствие требованиям ISO 14001.

Штамп службы качества \_\_\_\_\_

Дата изготовления \_\_\_\_\_

**! Производитель оставляет за собой право вносить изменения, не ухудшая характеристики изделия, без уведомления потребителя.**