

# Паспорт изделия

## Шкафы раздевальные ШР-12 L 300, ШР-12 L 400 (серии ШР)

### 1. Назначение

Шкафы металлические серии ШР предназначены для хранения сменной одежды в производственных, учебных, спортивных и др. помещениях, а также для организации камер хранения в супермаркетах и магазинах самообслуживания.

### 2. Технические характеристики

Конструкция шкафов неразборная из листовой холоднокатаной стали, толщина стали не менее 0,6-0,8 мм. Шкафы оборудованы врезными почтовыми замками "EuroLocks" (Германия). Все шкафы (кроме сумочных) имеют полку для головного убора и перекладину для плечиков.

#### Табл. Основные технические данные:

Наименование	Габаритные размеры, мм х мм х мм	Габаритные размеры упаковки, мм х мм х мм	Масса нетто, кг	Масса брутто, кг
ШР-12 L 300	1850x300x500	1860x70x510	15,75	18,45
ШР-12 L 400	1850x400x500	1860x70x510	20,55	22,25

### 3. Правила транспортировки и эксплуатации

- 3.1. Шкафы эксплуатируются в жилых, офисных и подсобных помещениях.
- 3.2. Склады для хранения готовой продукции должны быть крытыми и проветриваемыми, или иметь принудительную вентиляцию.
- 3.3. Продукция в таре должна храниться в местах, защищенных от прямого нагрева, попадания на тару воды, пара, кислот, щелочей, других химикатов и загрязнений.

#### 3.4. Запрещается:

- ⚡ ударять шкафы друг о друга, о борта транспортного средства и другие твердые выступающие предметы;
- ⚡ наступать и наезжать на упакованную продукцию;
- ⚡ мять, пробивать стенки, ребра и клапаны ящиков вилами или боковыми захватами автопогрузчиков, другими острыми предметами;
- ⚡ перевозить продукцию в транспортных средствах не приспособленных, и не подготовленных для перевозок.

### 4. Гарантийные обязательства

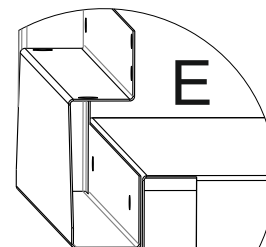
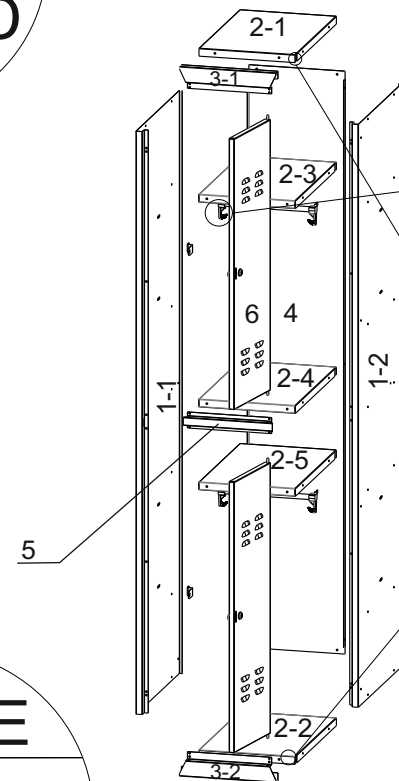
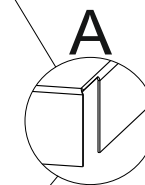
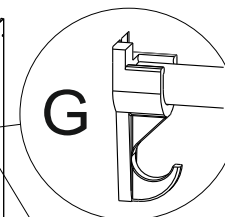
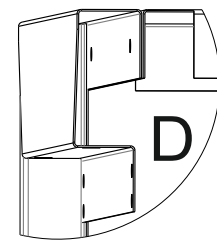
- 4.1. Изготовитель гарантирует исправную работу шкафа при условии соблюдения пользователем п.3, а также правил по транспортированию, хранению и эксплуатации.
- 4.2. Срок гарантийного обслуживания шкафов 1 год со дня реализации.
- 4.3. При обнаружении дефектов производственного характера шкаф вместе с паспортом необходимо вернуть изготовителю для ремонта или замены.
- 4.4. Все претензии принимаются только при наличии паспорта с отметкой торгующей организации о дате продажи шкафа. При выходе из строя изделия по вине пользователя в случае несоблюдения п. 4 изготовитель производит ремонт за счет заказчика и только при наличии паспорта.

### 5. Комплект поставки:

1- Боковина .....	2 шт.	Заклёпка вытяжная 4,0x10.....	46 шт.
2- Полка .....	5 шт.	Крючки съёмные.....	4 шт.
3- Швеллер.....	2 шт.	Перекладина пластик.....	2 шт.
4- Задняя стенка.....	1 шт.	Замочпочтовый "Euro-Locks" HS 20*180 секретный.....	2 шт.
5- Швеллер средний.....	1 шт.	Ключи от дверей (на 1 дверь) .....	2 шт.
6- Дверь.....	2 шт.	Петля пластиковая .....	4 шт.
7- Ушко под навесной замок.....	2 шт.	Шайба пластиковая 6,5.....	8 шт.
		Саморез 4,2x15.....	4 шт.
		Паспорт .....	1 шт.
		Упаковка (гофрокартонная коробка).....	1 шт.

### Схема сборки

Сборка шкафа осуществляется с помощью вытяжных заклёпок Ø4,0x10  
 Собираем верхнюю крышку, скрепив между собой полку №2-1 с швеллером №3-1 согласно вида D, вырубка на полках должна находиться с лицевой стороны как указано на виде А.  
 Собираем нижнюю крышку, скрепив между собой полку №2-2 с швеллером №3-2 согласно вида Е, вырубка на полках должна находиться с лицевой стороны как указано на виде А.  
 Крепим к боковине №1-1 заднюю стенку №4, борт боковины расположен снаружи, а борта задней стенки расположены во внутрь, согласно вида В.  
 Крепим верхнюю крышку (дет. 2-1 + 3-1) к боковине №1-1 согласно вида D и к задней стенке №4, затем крепим нижнюю крышку (дет. 2-2 + 3-2) к боковине 1-1 согласно вида Е и к задней стенке №4, далее крепим полки №2-3, №2-4, №2-5 расположив вырубку вида А с задней стороны.  
 Крепим боковину №1-2 к крышке верхней (дет. 2-1 + 3-1), к крышке нижней (дет. 2-2 + 3-2), к полкам №2-3, №2-4, №2-5 и задней стенке №4 аналогично виду В. Крепим средний швеллер №5 к боковинам отогнув их установив их в пазы (борт швеллера направлен вниз).  
 Установить крючки на боковины и вставить пластиковые трубу в крючки как показано на виде G.  
 Ушко под навесной замок крепится к боковине №1-1 заклёпкой с внутренней стороны.  
 Установить двери №6.



Наименование:  
 Габаритные размеры, мм:  
 Габ. размеры упаковки, мм:  
 Масса нетто, кг:  
 Масса брутто, кг:

**ШР-12 L 300**  
 1850x300x500  
 1860x70x510  
 15,75 кг  
 18,45 кг

**ШР-12 L 400**  
 1850x400x500  
 1860x70x510  
 20,55 кг  
 22,25 кг



Дата изготовления: \_\_\_\_\_ Дата продажи: \_\_\_\_\_

Штамп торгующей организации \_\_\_\_\_

**Производитель оставляет за собой право вносить изменения не ухудшающие характеристики изделия без уведомления клиента.**

Изготовитель:

ООО "Вика-Двина", Россия, 428020, ЧР, г. Чебоксары, ул.Энгельса, 42  
 Тел.: (8352) 555657; 571-813