



ПАСПОРТ

РУКОВОДСТВО
ПО ЭКСПЛУАТАЦИИ

**ТЕЛЕЖКА СКЛАДСКАЯ
ГИДРАВЛИЧЕСКАЯ «СИБТАЛЬ» С ВЕСАМИ**



СОДЕРЖАНИЕ

1. Назначение изделия	3
2. Технические характеристики	3
3. Устройство и принцип работы	4
4. Подготовка к работе	5
5. Эксплуатация тележки	7
6. Технические обслуживание	10
7. Меры безопасности	11
8. Поиск и устранение неисправностей	12
9. Спецификация	13
10. Гарантийные обязательства	17
11. Поверка изделия	19
11. Отметка о продаже	19
12. Сведения о ремонте	19
13. Утилизация изделия	19

СПАСИБО ЗА ВЫБОР ТЕЛЕЖКИ СКЛАДСКОЙ ГИДРАВЛИЧЕСКОЙ!

ВНИМАНИЕ: информация в данной инструкции основывается на технических характеристиках, актуальных на момент печати. Производитель оставляет за собой право без предварительного уведомления вносить изменения в производимую продукцию, если таковые не ухудшают потребительские свойства и качества производимого товара.

Тележка соответствует требованиям ТР ТС 010/2011 "О безопасности машин и оборудования".

Гидравлическая тележка предназначена для выполнения погрузочно-разгрузочных и транспортных работ.

Запрещается использовать гидравлическую тележку для целей, не описанных данной инструкцией.

Не допускается перевозка пассажиров.

Производитель не несет ответственности за любые инциденты, происходящие из-за неправильного использования.

Не превышайте предельно допустимую нагрузку.

Гидравлической тележкой может управлять только квалифицированный специалист, достигший 18 лет, обученный производству операций. Он отвечает за соблюдение правил безопасности, описанных в данной инструкции по эксплуатации, и должен быть с ней ознакомлен.

1. НАЗНАЧЕНИЕ ИЗДЕЛИЯ.

Тележка ручная гидравлическая с весами предназначена для транспортировки и взвешивания груза, паллетированного или упакованного на поддоны. Использование тележки предусматривает работу на ровных и твердых поверхностях.

Условия эксплуатации.

Эксплуатация тележки разрешена при температуре окружающей среды от +5 до +40 С. Относительной влажности не более 85%.

Комплектность:

Тележка с весами	1	Зарядное устройство	1
Ручка управления	1	Руководство по эксплуатации	1

2. ТЕХНИЧЕСКИЕ ХАРАКТЕРИСТИКИ.

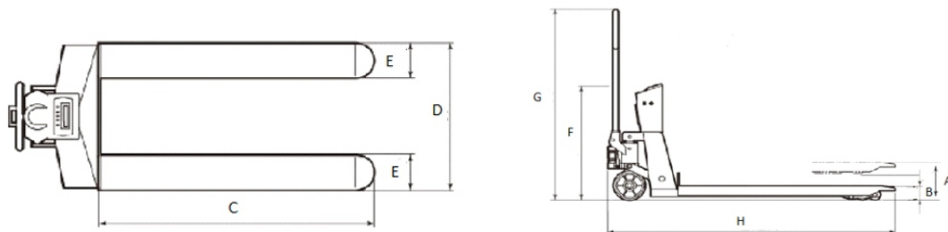


Рисунок 1. Размер тележки.

Таблица 1. Технические характеристики.

Модель	ACR-ES 2500	
Макс. высота вил(мм)	A	195
Мин. высота вил (мм)	B	75
Длина вил (мм)	C	1150
Ширина вил (мм)	D	540
Ширина одной вилы (мм)	E	160
Высота рамы (мм)	F	620
Высота тележки с ручкой (мм)	G	1190
Общая длина (мм)	H	1600
НПВ (Наибольший предел взвешивания) кг		2500
Дискретность (кг)		0,5
Погрешность (%)		± 0.05
Зарядное устройство		240В/50Гц/0,26А - 7В/1000мА
Аккумуляторная батарея		6В 4Ач/20HR
Размер роликов (мм)/ материал покрытия		70*70/ полиуретан
Размер рулевого колеса (мм)/ материал покрытия		180*50/ полиуретан
Вес нетто (кг)		104

3. УСТРОЙСТВО И ПРИНЦИП РАБОТЫ.



Рисунок 2. Основные части тележки.

Тележка ручная гидравлическая с весами представляет собой устройство, состоящее из вилочной металлической конструкции, оснащенной колесами для ее перемещения, ручки управления процессом подъема и перемещения, гидравлического узла, весами. Вилы тележки изготовлены из листовой стали методом штамповки. Все элементы конструкции соединены качественными сварочными швами. На тележке установлен гидравлический узел (домкрат). С помощью узла происходит поднятие и опускание перемещаемого груза. Управление подъемом и перемещением тележки происходит вручную. При этом горизонтальное перемещение достигается при ручной тяге ручки в нужную сторону, а подъемом – при маятниковом движении ручки. Спуск осуществляется нажатием рычага ручки. Гидравлический узел расположен на поворотной паре колес, с помощью которых можно свободно ориентировать тележку в пространстве. Рычаг соединен с гидравлическим узлом тележки. Весы состоят из тензодатчиков, расположенных в вилочной конструкции тележки, а также блока управления и аккумуляторной батареи, расположенных на вилочной конструкции.

4. ПОДГОТОВКА К РАБОТЕ.

4.1. Распакуйте тележку.

4.2. Соедините ручку тележки с гидравлическим узлом (рисунок 3):

4.2.1. Убедитесь, что предохранительный пружинный штифт находится на месте. Штифт должен быть надежно установлен в отверстиях, расположенных с каждой стороны корпуса насоса. Если предохранительный штифт не установлен надлежащим образом в одном из отверстий, то надавите на пружину, используя зажимную скобу, надавив на шток насоса. Как только нагрузка со штифта спадает, установите его в надлежащее положение и медленно снимите зажимную скобу.

4.2.2. Установите вал ручки в соответствующие отверстия, и используя молоток, установите пружинный штифт только с одной стороны.

4.2.3. Установите вал рукоятки без рукоятки и убедитесь, что центральное отверстие направлено в вашу сторону.

4.2.4. Если центральное отверстие вала рукоятки направлено не в вашу сторону, установите штифт с другой стороны. Цепь рычага подъема/опускания проходит через данное центральное отверстие. Если все оставить в таком положении, то у цепи будет S-образная форма, и она будет слишком натянута, что затруднит работу рычага подъема/опускания.

4.2.5. Перед данным этапом убедитесь, что цепь проходит по внешней стороне ролика штока поршня. Если не оставить ее в данном положении, то не удастся вставить вал рукоятки, и может случиться обрыв цепи. Совместите отверстия рукоятки с отверстиями корпуса насоса и в них установите вал рукоятки.

4.2.6. Убедитесь, что вал рукоятки полностью вошел в отверстие и вышел с другой стороны.

4.2.7. Опустите рукоятку, чтобы снять натяжение предохранительного штифта. **ОСТОРОЖНО** выньте предохранительный штифт.

4.2.8. Проденьте цепь и гайку ЧЕРЕЗ центральное отверстие вала рукоятки перед этим втянув цепь внутрь рукоятки.

4.2.9. Как только цепь заняла правильное положение, проверьте, что она двигается свободно, и что ей ничего не мешает.

4.2.10. Используя обе руки, нажмите на кулачок клапана, чтобы поднять крюк внутри корпуса, и проденьте конец цепи в крючок.

4.2.11. Прокачайте рычаг несколько раз для подъема вил. Установите рычаг подъема/ опускания в НЕЙТРАЛЬНОЕ положение. Используя 14 мм гаечный ключ и плоскую отвертку, отрегулируйте кулачок клапана так, чтобы вилы опускались или поднимались (если ручка нажата) в данном положении.

А) Если вилы поднимают груз при подкачке в нейтральном положении рычага: поворачивайте регулировочный винт по часовой стрелке до тех пор, пока при подкачке с помощью рукоятки вилы не перестанут подниматься и пока функция этой позиции не будет работать правильно.

Б) Если вилы опускаются при подкачке и рычаге в нейтральном положении: поверните регулировочный винт против часовой стрелки до тех пор, пока вилы платформы не перестанут опускаться.

В) Если вилы не опускаются, когда рычаг управления в верхнем положении: поворачивайте регулировочный винт по часовой стрелке до тех пор, пока при поднятии рычага управления не будут опускаться вилы. Затем отрегулируйте нейтральное положение.

Г) Если вилы не поднимаются при рычаге в нижнем положении: поворачивайте регулировочный винт против часовой стрелки до тех пор, пока вилы не начнут подниматься. Затем проверьте нейтральное положение.

4.2.12. ОКОНЧАТЕЛЬНАЯ ПРОВЕРКА. Перед данным этапом проверьте все элементы тележки. Необходимо с полной амплитудой прокачать рукоятку для стравливания воздуха из системы. Необходимо проверить рычаг подъема/опускания в самом нижнем положении рукоятки, т.к. в данном положении цепь имеет самое большое натяжение. Как только тележка отрегулирована должным образом и работает хорошо, вставьте второй пружинный штифт, используя молоток.

4.3. Установите тележку на ровную твердую поверхность.

4.4. Проверьте работу тележки вхолостую, подняв на полную высоту и попробовав ее переместить (2 раза).

4.5. Проверьте заряд аккумуляторной батареи. При необходимости зарядите.

4.5.1. Для зарядки аккумуляторной батареи возьмите зарядное устройство (поставляется в комплекте с тележкой) убедитесь в целостности штепсельного разъема, питающего кабеля.

**НЕ ИСПОЛЬЗУЙТЕ НЕИСПРАВНОЕ ЗАРЯДНОЕ УСТРОЙСТВО!
СОБЛЮДАЙТЕ ПРАВИЛА ЭЛЕКТРОБЕЗОПАСНОСТИ!**

Исправное зарядное устройство подключите к электрической сети. Параметры сети должны соответствовать параметрам, указанным на зарядном устройстве. Штекер соедините с гнездом для зарядки, находящимся на боковой панели приборной панели. На зарядном устройстве появится сигнал (красный светодиод). После полной зарядки батареи появится сигнал (зеленый светодиод). Отключите зарядное устройство от изделия и из электрической сети.

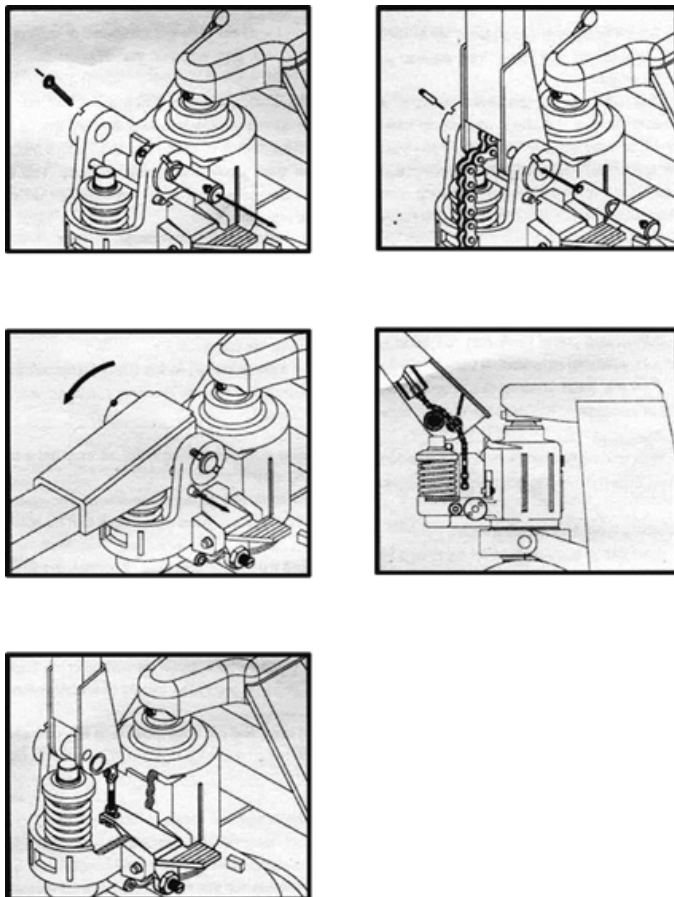


Рисунок 3. Установка ручки тележки.

5. ЭКСПЛУАТАЦИЯ ТЕЛЕЖКИ.



Оборудование должно быть использовано только на достаточно твердой, гладкой, подготовленной, выровненной и подходящей поверхности. Работа на наклонной плоскости не разрешена. Во время работы груз должен быть расположен в середине продольной плоскости гидравлической тележки.

Грузоподъемность гидравлической тележки указана на шильде. Оператор должен принять во внимание ограничения и соблюдать инструкцию по технике безопасности.

Для опускания вил поднимите рычаг в положении DOWN (ВНИЗ) (верхнее положение ручки). Для свободного перемещения рукоятки, установите рычаг в нейтральное положение (в центральное положение ручки). Для поднятия вил установите рычаг в положение UP(ВВЕРХ) (нижнее положение ручки). Рисунок 4.

Чтобы поднять груз:

1. Опустите вилы в нижнее положение.
2. Установите вилы в поддон.
3. Установить рычаг в положение UP (ВВЕРХ).
4. Поднимайте и опускайте рукоятку до тех пор, пока вилы не достигнут нужной высоты.

Чтобы переместить груз:

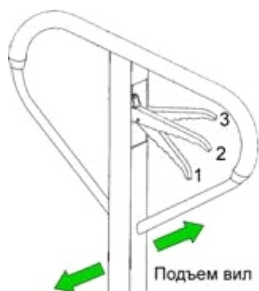
1. Установить рычаг в нейтральное положение.
2. Толкайте или тяните тележку в нужном направлении.

Чтобы опустить груз:

1. Потяните рычаг в положение DOWN (ВНИЗ)
2. Вытяните вилы из-под поддона.

Чистка клапана спуска

Со временем клапан спуска может засориться мусором и не будет работать должным образом. Для очистки клапана спуска промойте гидравлическую систему следующим образом: Быстро качайте, поднимая тележку на максимальную высоту. Затем быстро опустите.



1. Подъем ви́л
2. Нейтральное положение
3. Опускание ви́л

Рисунок 4. Рычаг управления.

Операция взвешивания

Взвешивание груза можно производить только на достаточно твердой, подготовленной, выровненной и подходящей поверхности. Взвешивание на наклонной плоскости не разрешено. Во время работы груз должен быть расположен в середине продольной плоскости гидравлической тележки. Не превышайте НПВ (наибольший предел взвешивания) весов. Убедитесь в отсутствии посторонних предметов, которые могут попасть под площадку весов. Придерживайтесь температурного режима работы изделия. (Рис.5, 6)

Перед взвешиванием оператор должен убедиться в исправности оборудования. Проверить целостность и работоспособность тележки. Проверить целостность и работоспособность дисплея. Убедится, что аккумуляторная батарея заряжена (отсутствие сигнала о разряде батареи на дисплее весов) Если батарея разряжена подключите зарядное устройство и зарядите аккумуляторную батарею весов, как сказано в п. 4.5.1. настоящего руководства.

1. Нажмите клавишу ON/OFF на блоке управления весами для включения оборудования.

2. Способ взвешивания веса брутто:

Нажмите клавишу ZERO, чтобы установить вес брутто равным 0. Вставьте вилы под поддон и проверьте, правильно ли сбалансирован груз. Поместите рычаг управления в положение UP (ВВЕРХ), прокачивайте ручку, чтобы вилы поднимались до тех пор, пока поддон не поднимется над поверхностью. Когда вилы стабилизируются на экране отобразится вес брутто товара (общий вес поддона и товара).

3. Способ взвешивания веса нетто:

Взвесьте тару без товара (поддон или другой контейнер) как сказано в п.2. Когда вилы стабилизируются на экране отобразится вес тары. Нажмите клавишу ZERO, на экране отобразится "0kg". Взвесьте товар с тарой. Когда вилы стабилизируются на экране отобразится вес товара без тары.

4. Нажимайте на клавишу ON/OFF до тех пор, пока на экране не отобразится "OFF". Отпустите клавишу, весы выключатся.

Таблица 2. Функции клавиш весов.

Клавиша	Основное назначение
ON/OFF	Включение/выключение дисплея
ZERO	Установка нуля
TARE	Ввод
MODE	Изменение

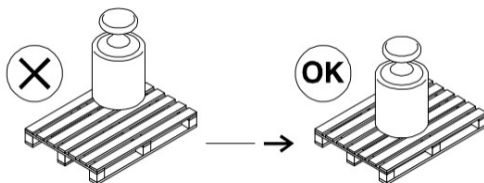


Рисунок 5. Размещение товара.

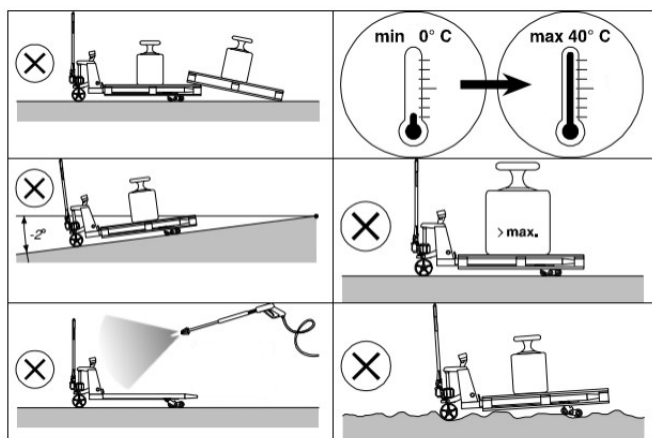


Рисунок 6. Размещение тележки с товаром.

6. ТЕХНИЧЕСКОЕ ОБСЛУЖИВАНИЕ.

МАСЛО.

Масло следует проверять один раз в полгода. Емкость масляного бака составляет 0,3 л. Доливайте масло до уровня 5 мм ниже горловины, долив масла следует производить при опущенных вилах платформы. Используйте гидравлическое масло согласно таблице температур, приведенной ниже.

Таблица 3. Таблица температур.

Температура	Масло
от -5°С до + 40°С	всесезонное гидравлическое масло

Если гидравлическое масло стало молочно-белого цвета, значит в систему попала вода, необходимо срочно заменить гидравлическое масло.

ВНИМАНИЕ! Использованное масло должно быть утилизировано согласно общепринятым нормам охраны окружающей среды. Запрещается использование отработанного масла и масла, не имеющего сертификата. Никогда не смешивайте масла разных марок и типов.

УДАЛЕНИЕ ВОЗДУХА ИЗ БЛОКА НАСОСА.

Воздух может попасть в гидроузел во время транспортировки, наклона тележки или при использовании на неровном грунте. Это может привести к отсутствию подъема при прокачке ручки. Воздух из системы можно удалить следующим образом:

Переместите управляющий рычаг в положение спуска вил, опустите ручку вниз несколько раз. Нормальное использование тележки может быть продолжено.

ЕЖЕДНЕВНЫЕ ПРОВЕРКИ И ТЕХНИЧЕСКОЕ ОБСЛУЖИВАНИЕ.

Ежедневные проверки могут снизить степень износа изделия. Обращайте особое внимание на колеса, оси, рукоятку, вилы тележки.

Проведите визуальный осмотр тележки на предмет обнаружения деформаций рамы, вил или других компонентов, наличие необычного шума или ограничений при работе подъемного механизма.

- Проверьте, нет ли утечки масла.
- Проверьте вертикальность подъемного механизма.
- Проверьте плавность движения колес.
- Проверьте колеса на предмет повреждений.
- Проверьте надежность крепежных соединений.
- Проверьте работу тормоза (если установлен).
- Проверьте наличие всех предупреждающих и информационных наклеек.
- Проверьте степень заряда аккумуляторной батареи. При необходимости зарядите.

СМАЗКА.

Для смазки всех подвижных частей используйте универсальную густую смазку «ЛИТОЛ-24» или аналоги.

Всегда содержите тележку в чистоте. Ежедневно удаляйте пыль, грязь. Пыль, грязь, влага негативно влияют на рабочие органы тележки и сокращают срок ее службы. Особое внимание стоит уделять плунжеру и штоку гидроузла.

7. МЕРЫ БЕЗОПАСНОСТИ.

Для безопасной работы с тележкой просим обратить внимание на все предупреждения в данной инструкции и на тележке до ее ввода в эксплуатацию.

- Запрещается управлять тележкой не обученному персоналу, не имеющему права работы с ним и не знакомому с принципом его работы.
- Не работайте с тележкой, если она находится на наклонной поверхности.
- Не работайте с тележкой, не проверив ее состояние. Не пытайтесь ремонтировать ее, не имея достаточно опыта.
- Следите, чтобы части тела не попали в подъемный механизм или под вилы и груз. Не перевозите на тележке людей.
- Не перегружайте тележку. Грузоподъемность изделия указана для груза, распределенного равномерно, центр тяжести которого приходится на середину вилок. (Рисунок 6).
- Убедитесь, что длина поддона соответствует длине вилок.
- Опустите вилы тележки в нижнее положение, если тележка не используется.
- Отключите весы если они не используются.
- Использование зарядного устройства с поврежденным проводом запрещено.
- Не мойте изделие под струей воды. Влага может попасть внутрь изделия и вывести электронику из строя.

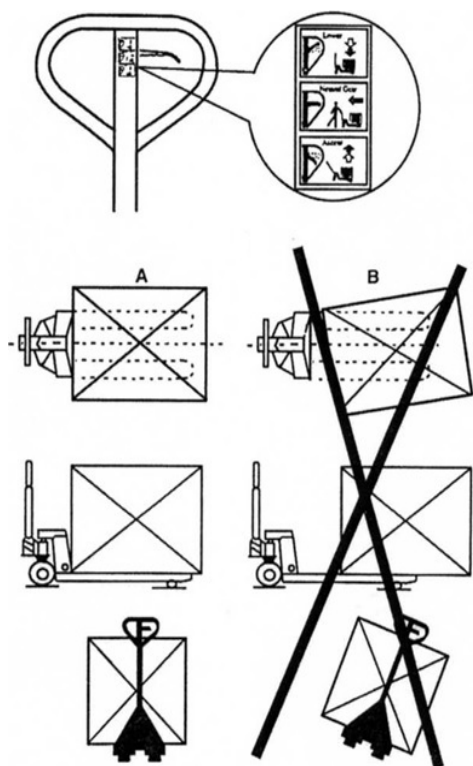


Рисунок 7. Расположение груза.

8. ПОИСК И УСТРАНЕНИЕ НЕИСПРАВНОСТЕЙ.

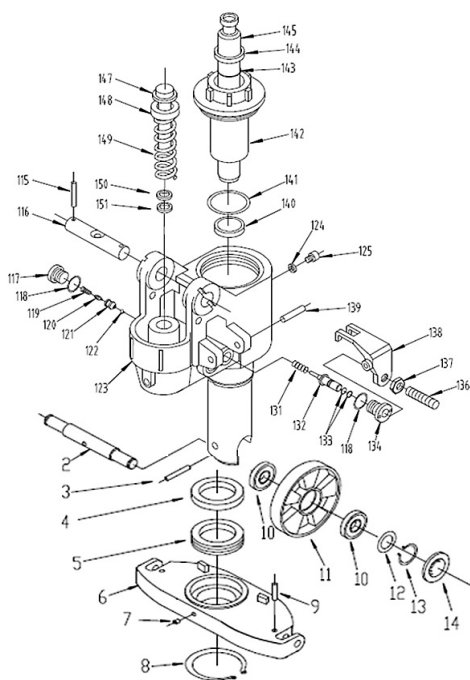
Таблица 4. Возможные неисправности.

№ п/п	Описание неисправности	Возможные причины	Варианты решений
1	Вилы не поднимаются, вилы поднимаются не до конца, вилы поднимаются медленно	Недостаточное количество гидравлического масла или примеси в масле	Добавить масло до требуемого уровня, или заменить
		Управляющий рычаг не отрегулирован	Отрегулировать рычаг
		Превышена грузоподъемность тележки, срабатывает клапан регулировки давления	Уменьшить нагрузку
		Температура окружающей среды слишком низкая, гидравлическое масло загустело	Использовать тележку в указанном диапазоне температур
		Пузырьки воздуха в гидравлическом масле	Выпустить воздух из гидроузла
2	Вилы не опускаются, либо опускаются не полностью	Посторонние предметы под вилами тележки	Аккуратно уберите мешающие предметы
		Управляющий рычаг не отрегулирован	Отрегулируйте рычаг
		Тележка была оставлена на длительное время с выдвинутым штоком, что привело к его коррозии	Опускайте вилы тележки в крайнее нижнее положение при хранении, либо если не планируется использовать ее длительное время
		Силовой шток был погнут из-за превышения номинальной грузоподъемности, либо неравномерного размещения груза на вилах	Заменить силовой шток, либо гидроузел
3	Вилы опускаются самопроизвольно	Примеси в гидравлическом масле препятствуют закрытию выпускного клапана	Слейте и замените гидравлическое масло Очистите клапан
		Детали, либо уплотнения гидроузла изношены или повреждены	Проверьте и замените поврежденные или изношенные детали
		Управляющий рычаг не отрегулирован	Отрегулируйте рычаг
4	Утечка масла из гидроцилиндра	Детали гидроузла или уплотнения изношены	Заменить поврежденные детали или уплотнения
		Деформация штока или эрозия его стенок	Замените неисправные детали
5	На дисплее надпись :OVER	Груз превышает разрешенный предел взвешивания	Немедленно снимите груз.
6	Дисплей выключается	Напряжение батареи слишком низкое	Зарядите аккумулятор
7	Показания веса на дисплее не стабильные	Посторонний предмет ограничивает подвижность площадки весов Нарушение соединения кабеля в распределительной коробке 1 из тензодатчиков сломан.	Удалите все, что ограничивает движение весов. Проверьте соединение в распределительной коробке. Поместите поочередно на 4 угла площадки весов груз. Тензодатчик в углу, с весом не совпадающий с остальными, должен быть заменен.

8	Дисплей не включается	Напряжение батареи слишком низкое Аккумуляторная батарея выработала ресурс или неисправна. Зарядное устройство повреждено.	Зарядите аккумулятор. Замените аккумуляторную батарею на новую. Проверьте выходное напряжение зарядного устройства, замените зарядное устройство на новое.
9	Аккумулятор не заряжается.	Аккумулятор поврежден. Зарядное устройство повреждено.	Замените аккумуляторную батарею на новую. Проверьте выходное напряжение зарядного устройства, замените зарядное устройство на новое.

9. СПЕЦИФИКАЦИЯ.

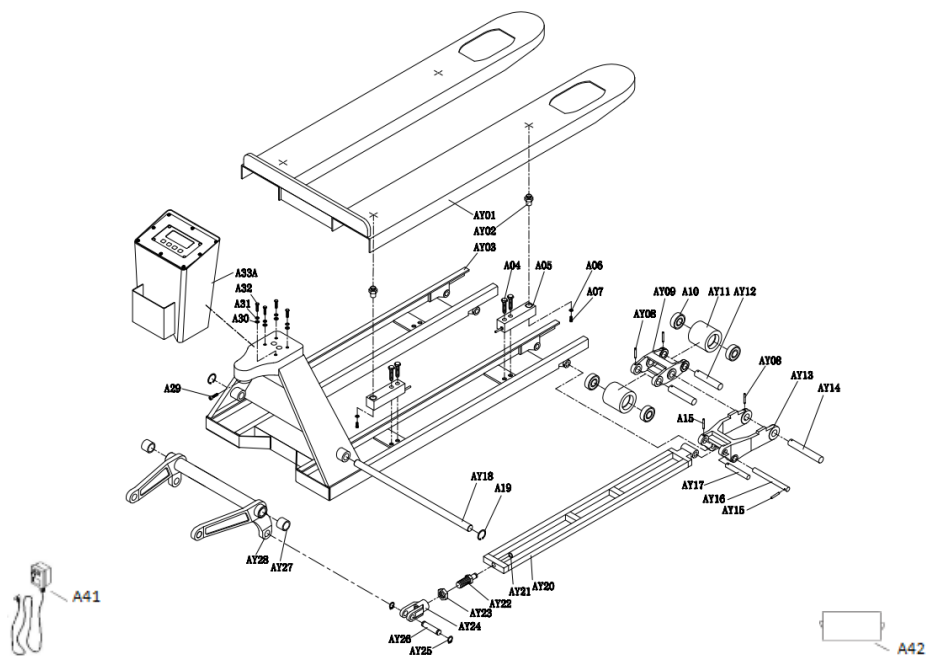
ГИДРАВЛИЧЕСКИЙ УЗЕЛ.



№ Детали	Наименование	№ Детали	Наименование
2	Ось рулевого колеса	140,143,144,150,151	Ремкомплект уплотнителей
3,9,24,115,139	Штифт эластичный	145	Шток поршня гидроузла
6	Опорная площадка	147	Поршень гидроузла нагнетающий
117,118,119, 120,121,122	Клапан распределительный	148	Колпачок возвратной пружины
118,131,132, 133,134	Клапан распределительный	149	Пружина возвратная

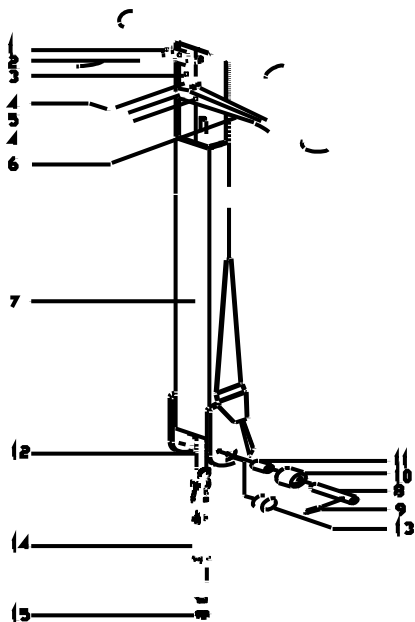
Рисунок 8. Гидравлический узел.

КОРПУС ТЕЛЕЖКИ.



№	Наименование	Количество	№	Наименование	Количество
AY01	Весовая площадка	1	A19	Стопорное кольцо	2
AY02	Позиционный винт	4	AY20	Тяга подвильочная	2
AY03	Рама	1	AY21	Кольцо	2
B04	Винт	8	AY22	Вал с резьбой	2
A05	Тензодатчик	4	AY23	Гайка	2
A06	Пружинная шайба	4	AY24	Вилочный шарнир	2
A07	Винт	4	AY25	Стопорное кольцо	4
AY08	Пружинный штифт	6	AY26	Соединительный палец	2
AY09	Подвижная колесная рама	2	AY27	Втулка	2
A10	Подшипник	8	AY28	Траверса	1
AY11	Колесо	4	A29	Винт	1
AY12	Колесная ось	4	A30	Шайба	4
AY13	Подвеска задних колес	2	A31	Пружинная шайба	4
AY14	Вал	2	A32	Винт	4
AY15	Пружинный штифт	4	A33A	Приборная коробка	1
AY16	Вал	2	A41	Зарядное устройство	1
AY17	Вал	2	A42	Аккумуляторная батарея	1
AY18	Вал траверсы	1			

РУКОЯТКА.



	Номер	Наименование	Кол-во
р	1	Установочная пластина	1
	2	Пружинный штифт 4x30	2
	3	Ролик	1
	4	Пружинный штифт 4x30	2
	5	Пружинный штифт 4x30	1
	6	Ручка	1
	7	Корпус рукоятки	1
	8	Цилиндрический штифт	1
	9	Пружинный штифт 4x30	1
	10	Распорная втулка	1
	11	Втулка 1220	1
	12	Узел натяжного стержня	1
	13	Втулка	2
	14	Цепь	1
	15	Контргайка М5	1

Рисунок 10. Рукоятка.

Схема подключения дисплея, распределительной коробки.

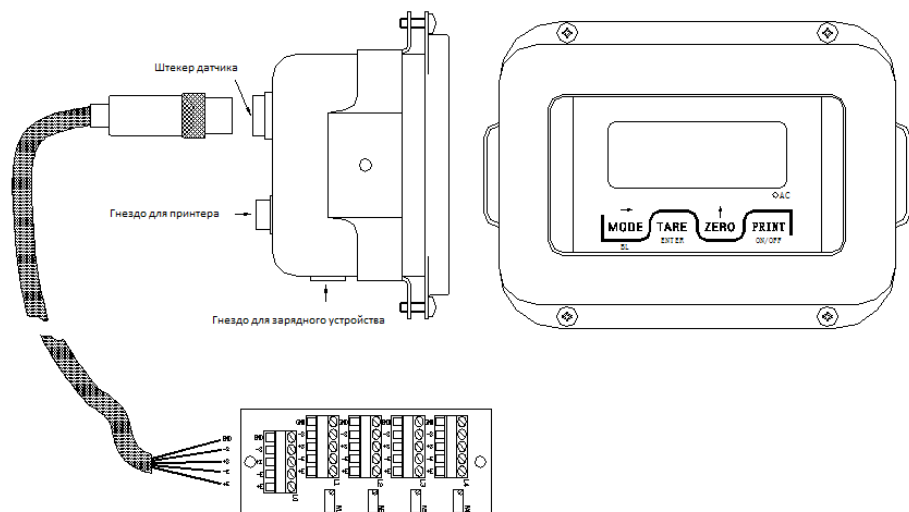
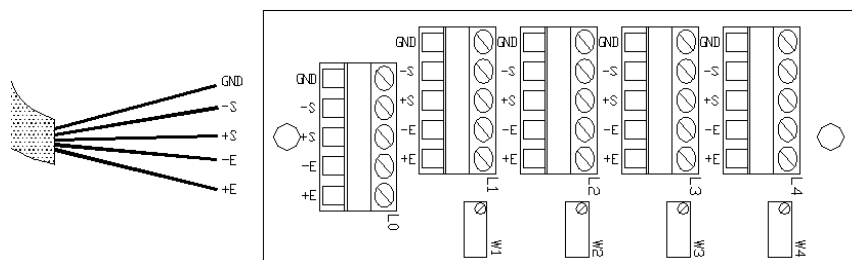


Рисунок 11. Схема подключения

Схема подключения датчиков.



L0 — Подключение разъема дисплея		L1~L4 Подключение разъема датчика	
GND			серебро
-S			Белый
+S			зеленый
-E			чёрный
+E			красный

Рисунок 12. Схема подключения.

10. ГАРАНТИЙНЫЕ ОБЯЗАТЕЛЬСТВА.

Гарантийный срок 12 месяцев, со дня продажи тележки, при условии соблюдения потребителем правил хранения и эксплуатации.

ГАРАНТИИ НЕ РАСПРОСТРАНЯЮТСЯ НА:

- Детали, подверженные рабочему и другим видам естественного износа, а также на неисправности оборудования, вызванные этими видами износа.
- Неисправности оборудования, вызванные несоблюдением инструкций по эксплуатации или произошедшие вследствие использования оборудования не по назначению, во время использования при ненормативных условиях окружающей среды, ненадлежащих производственных условий, в следствие перегрузок или недостаточного, ненадлежащего технического обслуживания или ухода.

При использовании оборудования, относящегося к бытовому классу, в условиях высокой интенсивности работ и тяжелых нагрузок.

На профилактическое и техническое обслуживание оборудования, например, смазку, промывку, замену масла.

На механические повреждения (трещины, сколы и т.д.) и повреждения, вызванные воздействием агрессивных сред, высокой влажности и высоких температур, попаданием инородных предметов в вентиляционные отверстия электрооборудования, а также повреждения, наступившие в следствие неправильного хранения и коррозии металлических частей.

Оборудование, в конструкцию которого были внесены изменения или дополнения.

Если монтаж, обслуживание и эксплуатация оборудования проводится не квалифицированным персоналом.

- На оборудование, при монтаже которого были допущены ошибки и нарушения.
- На оборудование, предоставленное в сервисный центр без полного комплекта поставки, с нарушением (либо отсутствием) информационных таблиц, бирок и шильдиков, затрудняющих идентификацию оборудования.
- При наличии механических повреждений (вмятины, забоины, сколы, обрывы проводов, следы ударов, деформации корпуса), свидетельствующих о падении оборудования с высоты, ударах, небрежной транспортировке.
- В целях определения причин отказа и/или характера повреждений изделия производится техническая экспертиза сроком 10 рабочих дней с момента поступления оборудования на диагностику. По результатам экспертизы принимается решение о ремонте/замене изделия. При этом изделие принимается на экспертизу только в полной комплектации, при наличии паспорта с отметкой о дате продажи и штампом организации-продавца.

Порядок подачи рекламаций. Гарантийные рекламации принимаются в течение гарантийного срока. Для этого запросите у организации, в которой вы приобрели оборудование, бланк для рекламации и инструкцию по подаче рекламации.

Оборудование, предоставленное дилеру или в сервисный центр в частично или полностью разобранном виде, под действие гарантии не подпадает. Все риски по пересылке оборудования дилеру или в сервисный центр несет владелец оборудования.

Другие претензии, кроме права на бесплатное устранение недостатков оборудования, под действие гарантии не подпадают. После гарантийного обслуживания гарантия на оборудование не продлевается и не возобновляется. При дистанционном решении претензионного случая, если было принято решение о замене составных частей оборудования, деталей или агрегатов, восстановление и ремонт оборудования производится силами и средствами конечного потребителя. Демонтаж-монтаж неисправного оборудования, отправка его в сервисный центр происходит за счет конечного потребителя. Сервисный центр производит осмотр, диагностику и ремонт оборудования. Ответственность за состояние оборудования во время транспортировки до сервисного центра и обратно, конечному потребителю не несет. Равно, как и ущерб, причиненный третьими лицами. Если поломка оборудования является следствием заводского брака, скрытых дефектов, ремонт осуществляется бесплатно. При поломке оборудования по причинам, не зависящим от завода-изготовителя/продавца, диагностика и ремонт оборудования осуществляются платно. Стоимость ремонтных, восстановительных работ, а также запасных частей и расходных материалов предварительно согласовываются с клиентом.

11. ПОВЕРКА ИЗДЕЛИЯ.

Проверка СИ (средств измерения) проводится согласно:

МИНИСТЕРСТВО ПРОМЫШЛЕННОСТИ И ТОРГОВЛИ РОССИЙСКОЙ ФЕДЕРАЦИИ

ПРИКАЗ

от 31 июля 2020 года N 2510

12. ОТМЕТКИ О ПРОДАЖЕ.

С требованиями безопасности, рекомендациями по уходу и с условиями гарантии ознакомлен и согласен. Претензий к внешнему виду и комплектности поставки не имею.

Модель _____ Заводской № _____ Дата выпуска

Дата продажи « ____ » « _____ » 20 ____ г.

Подпись продавца _____

Штамп торгующей организации

13. СВЕДЕНИЯ О РЕМОНТЕ.

Дата	Сведения о ремонте изделия или замене ее узлов и деталей	Подпись лица, ответственного за содержание

14. УТИЛИЗАЦИЯ ИЗДЕЛИЯ.

Гидравлическая тележка состоит из частей, включающих в себя металлы и пластмассы, которые могут вторично использоваться.

Гидравлической жидкостью нельзя загрязнять окружающую среду или выливать ее в обычную канализацию. Она должна быть передана организации занимающейся, в рамках федерального закона 89-ФЗ "Об отходах производства и потребления", утилизацией.

Эта организация распорядиться с ней правильным образом.