

14102022-2.0



# **ПАСПОРТ И РУКОВОДСТВО ПО ЭКСПЛУАТАЦИИ ПОДМЕТАЛЬНАЯ МАШИНА TOR M92**





## Оглавление

<b>1. Описание и работа</b> .....	<b>3</b>
1.1 Назначение изделия .....	3
1.2 Основные характеристики.....	5
<b>2. Использование по назначению</b> .....	<b>5</b>
2.1 Меры предосторожности.....	5
2.2 Эксплуатация .....	6
2.3 Техническое обслуживание, хранение и транспортировка .....	7
2.4 Распространенные неисправности и способы их устранения.....	8
<b>3. Гарантийные обязательства</b> .....	<b>8</b>



**ВНИМАНИЕ!** Вся информация, приведенная в данном руководстве, основана на данных, доступных на момент печати. Производитель оставляет за собой право вносить изменения в конструкцию изделия без предварительного уведомления, если эти изменения не ухудшают потребительских свойств и качества продукции.

## 1. Описание и работа

### 1.1 Назначение изделия

Ручная подметальная машина TOR M92 с двойной щеточной головкой — это новое поколение уборочных машин. Она не нуждается в механической и электрической энергии. Машина приводится в движение силой сопровождающего оператора.

При уборке мусор утилизируется в специальный мусорный бак. Передние и задние щетки машины регулируются в соответствии с качеством поверхности и размерами мусора. Это позволяет достичь наилучшего эффекта очистки. Рукоятка имеет подвижную регулирующую конструкцию, которая может настраиваться под пользователей разного роста, и может быть сложена для хранения в вертикальном положении, что экономит место при хранении и транспортировке. Контейнер для мусора выполнен из химически стойкого материала и способен выдерживать попадание мусора с масляным, кислотным, щелочным загрязнением, а также попадание стекла и небольших камней. Основные части машины изготовлены из износостойкого пластика, устойчивого к деформации.

Данная машина имеет современную форму, проста в использовании, экологична и обеспечивает эффективность уборки, в 4–6 раз большую, чем традиционная ручная метла. Подметальная машина особенно подходит для улицы, торговых центров, парков, дворов, школ, мастерских и т. д. Она не подходит для использования на складах и крупных объектах промышленности.



Данное руководство содержит инструкции по использованию изделия и необходимую информацию для его правильной и безопасной эксплуатации. Сохраните данное руководство для дальнейшего использования!

**ВНИМАНИЕ!** Владелец и пользователь изделия должны прочесть данное руководство и понять все инструкции в нем до начала его эксплуатации.

**ВНИМАНИЕ!** Эксплуатация и обслуживание изделия должны производиться в соответствии с инструкциями, представленными в данном руководстве. Другие виды эксплуатации рассматриваются как несоответствующие техническим параметрам и могут причинить вред людям, изделию или имуществу. Изделие не следует эксплуатировать в пожароопасных или взрывоопасных зонах, местах с высоким риском коррозии или высокой концентрацией пыли.

Ниже показаны символы, обозначающие указания, соблюдение которых важно для Вашей безопасности и безопасности других людей.



	<b>Опасно</b>	Означает существующую опасность. Пренебрежение может вызвать смерть или тяжёлые ранения. Необходимо соблюдать это требование.
	<b>Внимание</b>	Означает потенциальную опасность. Пренебрежение может вызвать смерть или тяжёлые ранения. Необходимо соблюдать это требование.
	<b>Предупреждение</b>	Означает потенциальную опасность. Пренебрежение может вызвать ранения средней тяжести. Необходимо соблюдать это требование.
	<b>Примечание</b>	Необходимо принимать во внимание положения, прямо или косвенно касающиеся личной безопасности или обслуживания машины.

### **Ответственность владельца**

В настоящем руководстве по эксплуатации под «владельцем» подразумевают любое физическое или юридическое лицо, которое либо само использует изделие, либо его используют от его имени. В отдельных случаях (например, при лизинге или аренде) владельцем считается лицо, которое в соответствии с действующим договором между владельцем и пользователем изделия выполняет обязанности по эксплуатации.

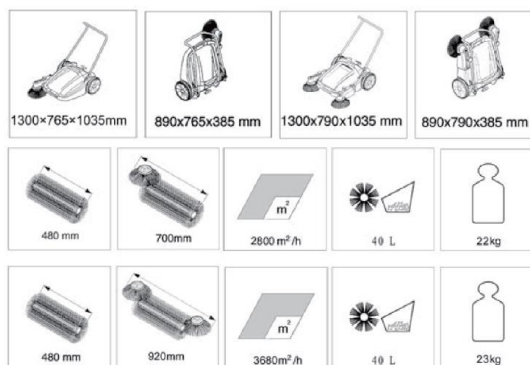
Владелец должен гарантировать, что изделие используется только в целях, для которых оно предназначено, и что опасность для жизни и здоровья пользователя и третьих сторон исключена. Кроме того, необходимо соблюдать правила техники безопасности, а также правила эксплуатации, обслуживания и ремонта. Владелец должен гарантировать, что все пользователи изделия ознакомились с данным руководством по эксплуатации и поняли его.

В случае несоблюдения руководства по эксплуатации гарантийные условия могут быть аннулированы. То же самое относится к случаям, когда пользователь или третьи лица не по назначению используют изделие без разрешения отдела по обслуживанию клиентов изготовителя.

### **Монтаж дополнительного оборудования**

Монтаж или установка дополнительного оборудования, которое влияет на эксплуатационные характеристики изделия, требует письменного разрешения изготовителя.

## 1.2 Основные характеристики



Модель	TOR M92
Артикул	1025530
Максимальная ширина подметания, мм	920
Количество боковых щеток	2
Количество основных щеток	1
Максимальная эффективность, м <sup>2</sup> /ч	3860
Ширина боковой щетки, мм	2x350
Ширина основной щетки, мм	480
Максимальная скорость движения, км/ч	0 – 8
Объем контейнера, л	55
Масса, кг	27,5
Размеры, мм	890*810*1035

## 2. Использование по назначению

### 2.1 Меры предосторожности

Перед работой, пожалуйста, внимательно прочитайте инструкцию по эксплуатации и проверьте, работает ли и нормально ли работает подметальная машина.

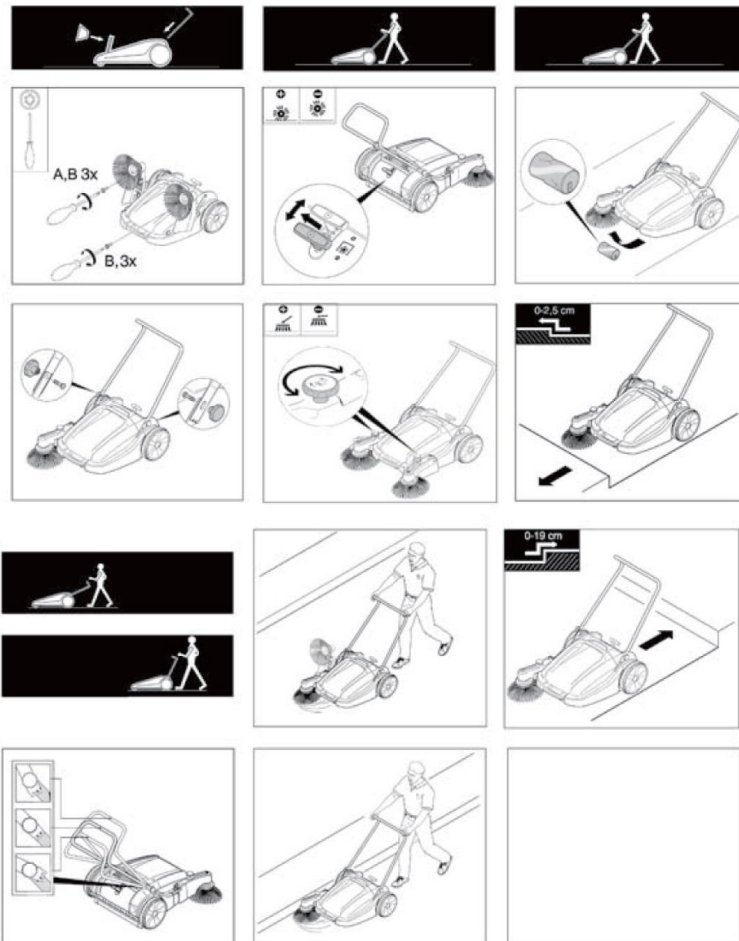
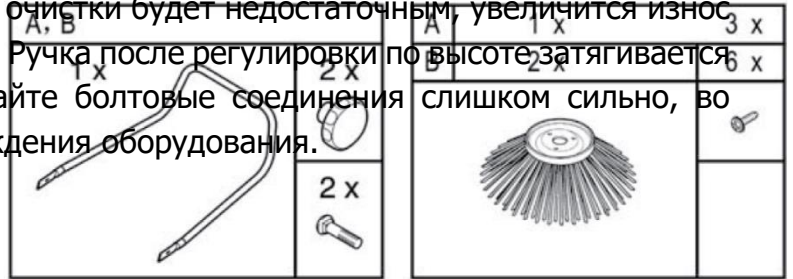
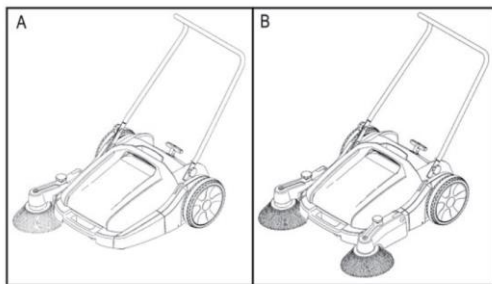
- Перед распаковкой, пожалуйста, сообщите продавцу о любых повреждениях при транспортировке.
- Машина не подходит для уборки веществ, вредных для здоровья. Строго запрещается использовать эту машину для уборки горящих или пожароопасных веществ.
- Категорически запрещается эксплуатировать машину, когда только одно колесо касается земли, чтобы не повредить машину.
- Обязательно надевайте перчатки при уборке стеклянных, металлических или других деталей.
- Запрещено подметать с помощью машины крупногабаритный мусор.
- Запрещено подметать ленты, нити, целлофан.
- Данная машина не является игрушкой! Не позволяйте детям играть с ней или около нее.
- Перед работой с машиной собирайте длинные волосы, снимайте украшения. Не надевайте свободную одежду.
- Во время работы носите защитные перчатки, прочную обувь и противопылевой респиратор. Помните: вдыхание пыли опасно для здоровья!



## 2.2 Эксплуатация

1. Оператор должен использовать подметальную машину в нормальном рабочем состоянии и учитывать окружающую обстановку при работе; быть осторожным при соприкосновении машины с людьми или предметами, особое внимание следует уделить безопасности детей.

2. Отрегулируйте оптимальную высоту прилегания передней и задней щеток к земле в соответствии с условиями уборки мусора на земле. Если щетка находится слишком высоко от земли, эффект очистки будет недостаточным, увеличится износ щеток и сопротивление движению. Ручка после регулировки по высоте затягивается винтами до упора. Не перетягивайте болтовые соединения слишком сильно, во избежание срыва резьбы и повреждения оборудования.



## 2.3 Техническое обслуживание, хранение и транспортировка

1. Техническое обслуживание подметальной машины должно производиться персоналом, обладающим профессиональными знаниями, с использованием запасных частей, предоставленных производителем.

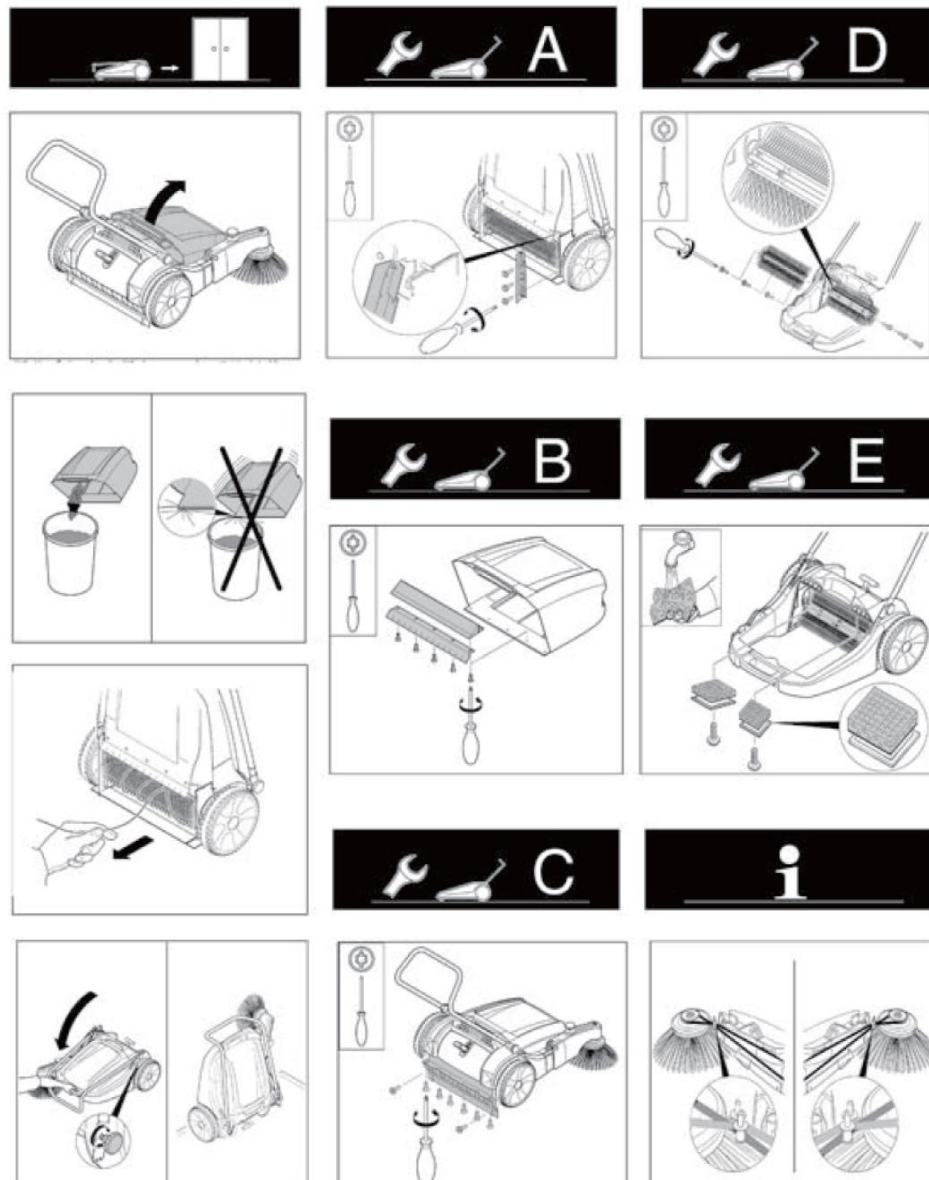
2. После использования машины своевременно проверяйте щетки и колеса машины, убирайте запутавшиеся в них ленты, нити, ткань и другой мусор.

3. Храните машину в сложенном виде в сухом помещении, недоступном для детей.

4. Транспортируйте машину в заводской упаковке. Не допускайте падения, опрокидывания коробки с машиной, падения на нее тяжелых предметов.

### Внимание

Надевайте перчатки перед опустошением контейнера для мусора! Осколки стекла, металлические детали или другой острый мусор, собранный машиной, могут повредить кожу рук.





## 2.4 Распространенные неисправности и способы их устранения

Неисправность	Возможная причина	Решение
Крупные листья или крупный мусор остаются на земле во время подметания.	Работа слишком быстрая.	Уменьшите скорость работы.
	Неправильная высота щеток.	Отрегулируйте высоту щеток.
	Щетинки деформированы или спутаны с нитями.	Устраните запутанность.
Подметальная машина оставляет пыль на полу или пыль из боковых щитков.	Фильтр засорен.	Очистите фильтр.
	Корпус поврежден.	Проверьте перегородку и замените, если она повреждена.
Уборка производится не тщательно, оставляя бумажные обрывки, листья или другой мусор.	Высота подъема переднего бампера неверная.	Отрегулируйте защитный кожух.
Щетка изнашивается слишком быстро.	Щетка прижата слишком низко.	Отрегулируйте высоту щетки.
Слишком много шума во время работы.	Щетинки спутаны с нитями.	Устраните запутанность.
	Подшипник сломан.	Замените подшипник.
	Избыточное давление на щетку.	Уменьшите давление на щетку.
Щетки не вращаются при движении.	Приводной ремень поврежден.	Замените ремень.

## 3. Гарантийные обязательства

### Гарантийные обязательства

Всю необходимую документацию на продукцию можно получить, обратившись в филиал или к представителю/дилеру в вашем регионе/стране.

Гарантийный срок устанавливается 12 месяцев или 1200 моточасов со дня продажи конечному потребителю.

Полезный срок эксплуатации – 5 (пять) лет при условии соблюдения всех правил эксплуатации и технического обслуживания.

Консервация оборудования не предусмотрена заводом изготовителем.

### Общие условия гарантии

Гарантийное обслуживание осуществляется, если причиной неисправности оборудования стало использование заводом изготовителем некачественных материалов, нарушение технологии производства, допущение брака оборудования и его отдельных узлов, агрегатов и составных частей. Устранение неисправности может быть осуществлено проведением ремонта или замены неисправной детали/узла агрегата, а также оборудования в целом (только для случаев, когда ремонт и восстановление оборудования невозможно осуществить).

При этом право выбора выполнять ремонт либо замену, а также каким способом выполнять ремонт, принадлежит работникам сервисного центра.

Замененные детали переходят в собственность сервисного центра. Гарантийный срок на детали и комплектующие агрегата, замененные либо





отремонтированные в рамках гарантийного обслуживания, истекает одновременно с истечением гарантийного срока на оборудование.

В целях определения причин отказа и/или характера повреждений изделия производится диагностика оборудования сроком 10 рабочих дней с момента поступления оборудования в сервисный центр. По результатам диагностики принимается решение о ремонте изделия, либо отказе в обслуживании. При этом изделие принимается на диагностику только в полной комплектации, при наличии паспорта с отметкой о дате продажи и штампом организации-продавца.

**Гарантийные обязательства не распространяются на:**

1. Ущерб, причиненный другому оборудованию, работающему в сопряжении с данной техникой;
2. Быстроизнашивающиеся запасные части;
3. Обычный (нормальный) износ оборудования в процессе эксплуатации;
4. Поломки, которые возникли после использования оборудования совместно с другим не подходящим для этого оборудованием;
5. Поломки, вызванные форс-мажорными обстоятельствами, несчастными случаями, стихийными бедствиями, преднамеренными или неосторожными действиями собственника оборудования или привлеченными им лицами или третьих лиц, в том числе при осуществлении транспортировки. А также любым внешним воздействием (физическим, химическим, электрическим), небрежностью в обращении, самостоятельным ремонтом (модификацией), пренебрежением в обслуживании и хранении, несоблюдением регламента технического обслуживания;
6. Поломки, вызванные неправильным пониманием инструкции по эксплуатации, сознательным или случайным, равно как и ее несоблюдением.

**Гарантийные обязательства полностью аннулируются в случаях:**

1. Истечения срока гарантии;
2. Наличия повреждений, вызванных попаданием внутрь агрегата посторонних предметов, веществ, жидкостей, частиц и пыли;
3. Наличия разрушения деталей со следами химической коррозии, а также механических повреждений;
4. Несоблюдения правил эксплуатации оборудования либо его использования не по назначению;
5. Установки и эксплуатации заведомо неисправного оборудования или в условиях, противоречащих правилам его эксплуатации;
6. Использования неподходящих и неодобренных заводом изготовителем запасных частей, агрегатов и элементов;
7. Наличия прямых и косвенных следов сборки-разборки оборудования и его составных частей;
8. Образования дефекта в результате замены запасных частей или при обслуживании оборудования специалистами не авторизованного сервисного центра;



9. Использования рабочих жидкостей (масла, смазки, топлива, и иных ГСМ), марка которых не соответствует указанной в паспорте (инструкции по эксплуатации), либо при их загрязнении и неудовлетворительном качестве.

**Порядок подачи рекламаций:**

Гарантийные рекламации принимаются в течение гарантийного срока. Для этого запросите у организации, в которой вы приобрели оборудование, бланк для рекламации и инструкцию по подаче рекламации.

Оборудование, отосланное дилеру или в сервисный центр в частично или полностью разобранном виде, под действие гарантии не подпадает. Все риски по пересылке оборудования дилеру или в сервисный центр несет владелец оборудования.

Другие претензии, кроме права на бесплатное устранение недостатков оборудования, под действие гарантии не подпадают.

**ВНИМАНИЕ:** Гарантия не распространяется на технику, не имеющую в паспорте или сервисном листе отметок о дате и месте продажи, предпродажной подготовке, а также о прохождении всех плановых ТО, предписанных по регламенту.

**Гарантийное обслуживание осуществляется организацией, выполняющей периодическое техническое обслуживание механизма. Доставка гарантийной техники до сервисного центра и обратно осуществляется силами владельца и за его счет.**

**Оборудование, не имеющее маркировки, с нечитаемыми и поврежденными информационными табличками (шильдиками) сервисным центром не принимается.**

**Торгующая организация несет ответственность по условиям настоящих гарантийных обязательств только в пределах суммы, уплаченной покупателем за данное изделие.**

**При обращении в Службу сервиса владелец обязан предоставить Гарантийный талон, Сервисный паспорт, товарно-финансовые документы и акт рекламации. Серийный номер и модель передаваемой в ремонт техники должны соответствовать указанным в гарантийном талоне.**

**Перечень комплектующих с ограниченным сроком гарантийного обслуживания.**

Комплектующие	Срок гарантии
Колеса, щетки и подшипники	Гарантия отсутствует



Информация данного раздела действительна на момент печати настоящего руководства. Актуальная информация о действующих правилах гарантийного обслуживания опубликована на официальном сайте группы компаний TOR INDUSTRIES **[www.tor-industries.com](http://www.tor-industries.com)** (раздел «сервис»).


**СЕРВИСНЫЙ ПАСПОРТ  
ПАСПОРТНЫЕ ДАННЫЕ**

МОДЕЛЬ:

СЕРИЙНЫЙ НОМЕР:

ДАТА ПРОДАЖИ:

 /  / 

ГАРАНТИЙНЫЙ СРОК:

**ИНФОРМАЦИЯ О ПРОДАВЦЕ:**

КОМПАНИЯ:

АДРЕС:

КОНТАКТЫ:

 Тел: 
**СЕРВИСНЫЕ ОТМЕТКИ**

М.П.

Настоящим удостоверяем выполнение всех контрольных операций и испытаний. Техника полностью укомплектована, исправна и готова к эксплуатации.

ДАТА

**ОТМЕТКИ О ПРОХОЖДЕНИИ ТО И РЕМОНТА**

Регламент ТО

--	--	--	--	--	--	--

Регламент ТО

--	--	--	--	--	--	--

Регламент ТО

--	--	--	--	--	--	--

Регламент ТО

--	--	--	--	--	--	--

Гарантийный ремонт

--	--	--	--	--	--	--

Плановый ремонт

--	--	--	--	--	--	--

Дата прохождения ТО

--	--	--	--	--	--	--

Исполнитель

--	--	--	--	--	--	--

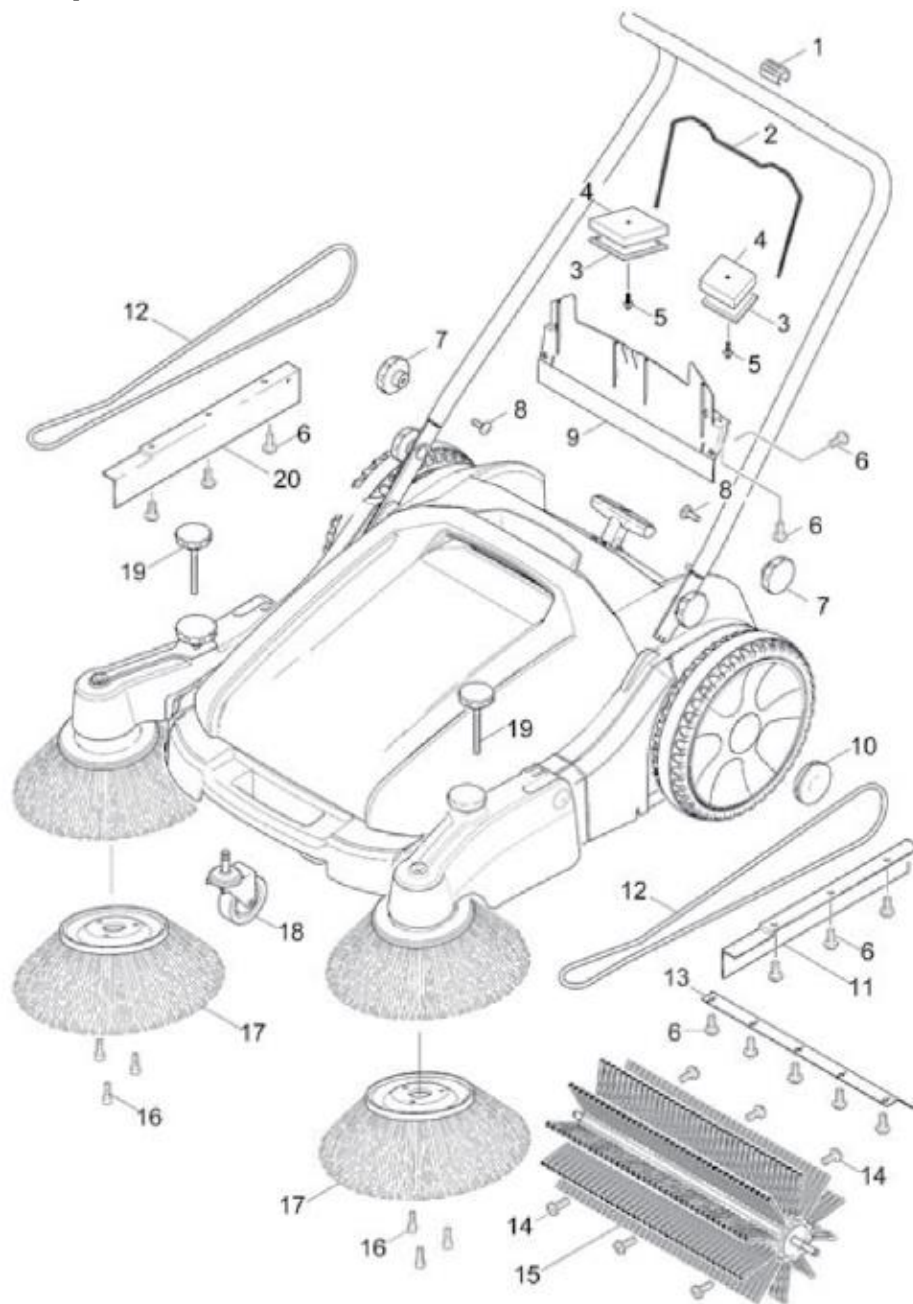
Покупатель ознакомился с правилами безопасности и эксплуатации данного изделия, с условиями гарантийного обслуживания. Покупатель получил Руководство (паспорт) на русском языке. Техника (оборудование) получена в исправном состоянии, без видимых повреждений в полной комплектности, претензий по качеству не имею.

Покупатель \_\_\_\_\_

М.П.



## Взрыв-чертеж



1	зажим	11	бортик 1
2	уплотнительная резина	12	круглый ремень
3	крышка фильтра	13	сменная кромка контейнера для сбора мусора
4	фильтр	14	винт
5	заглушка	15	реверсивная щетка в сборе
6	винт	16	винт
7	поворотная ручка	17	боковая щетка
8	винт с плоской головкой	18	ролик
9	задний бортик	19	поворотная ручка
10	крышка колеса	20	бортик 2