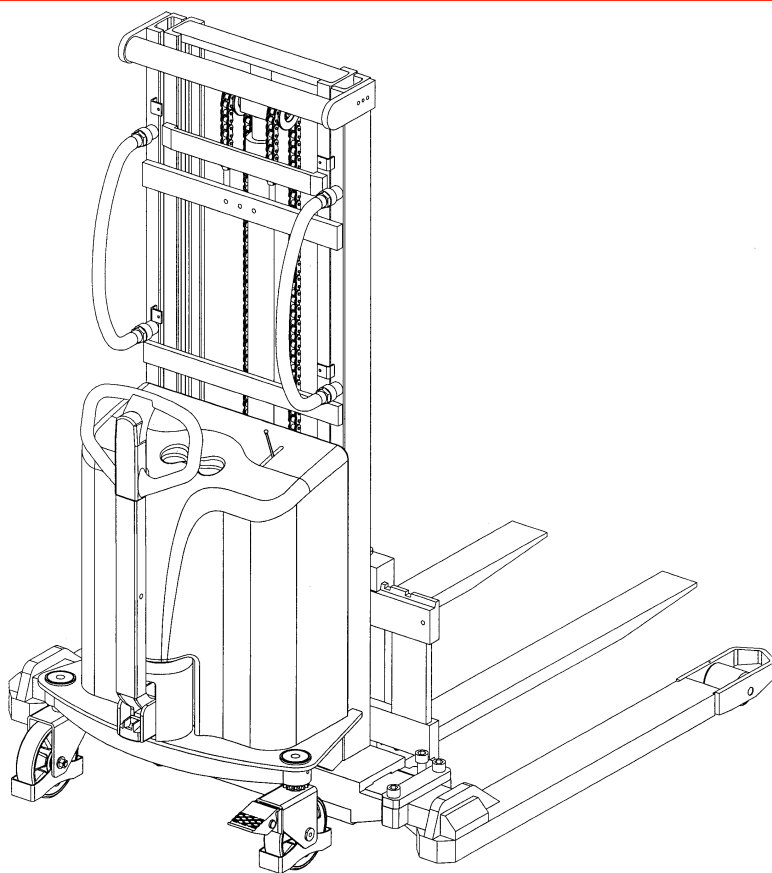


## РУКОВОДСТВО ПО ЭКСПЛУАТАЦИИ

### Электрический штабелер SPM10W



#### **ПРЕДУПРЕЖДЕНИЕ**

**Не использовать электрооборудование без изучения данного Руководства по эксплуатации.**

#### **ПРИМЕЧАНИЕ:**



**Проверить соответствие данного оборудования типу, указанному на идентификационной табличке.**

SPM10W-SMS-001-RU



## **АКТУАЛЬНОСТЬ РУКОВОДСТВА ПО ЭКСПЛУАТАЦИИ**

Настоящее руководство относится ко всем моделям и вариантам подъемно-транспортного оборудования NOBLELIFT и описывает всё оборудование и все модификации без разграничения на стандартные и особые варианты. Поэтому здесь может быть описано оборудование, отсутствующее на конкретной модели или вообще не представленное в той или иной стране.

Вся продукция NOBLELIFT, в целях улучшения качества и потребительских свойств, постоянно модернизируется и усовершенствуется, а также является предметом постоянных разработок и исследований, что может стать причиной некоторых расхождений между реальной техникой и данными, приведёнными в настоящем руководстве. Поэтому отклонения в приведённых данных, иллюстрациях и описаниях не могут служить основанием для каких-либо претензий.

Данные, приведенные в нижеизложенных таблицах, актуальны на момент публикации настоящего Руководства. Фотографии и иллюстрации служат лишь для ознакомления и получения общего представления о предмете. Изготовитель оставляет за собой полное право вносить изменения в конструкцию оборудования и менять технические характеристики без предварительного уведомления. При необходимости уточнения технических характеристики или другой информации касаемых предмета настоящего Руководства, свяжитесь с уполномоченным региональным дилерским центром или региональным представительством.

## **ОХРАНА ТОВАРНОГО ЗНАКА И ПРАВ ИНТЕЛЛЕКТУАЛЬНОЙ СОБСТВЕННОСТИ**

Все содержимое настоящего Руководства является собственностью NOBLELIFT INTELLIGENT EQUIPMENT и защищено действующим законодательством, регулирующим вопросы авторского права. Запрещается воспроизводить, переводить и передавать информацию, полностью или частично указанную в настоящем Руководстве третьим лицам без письменного согласия производителя.

Право интеллектуальной собственности принадлежит компании, указанной в сертификате CE в конце этого документа, или, если оборудование продается в США, за компанией, указанной на наклейке компании.

Логотип и буквенное обозначение NOBLELIFT® являются зарегистрированными товарными знаками. Использование товарного знака без согласия правообладателя является незаконным и влечет за собой административно-уголовную ответственность.

## **ПРЕДИСЛОВИЕ**

Перед началом эксплуатации электрического штабелера внимательно ознакомьтесь с данным Руководством по эксплуатации и разберитесь в правилах использования данного оборудования в полном объеме. Неправильная эксплуатация может привести к опасности. Данное Руководство описывает эксплуатацию различных моделей штабелеров. При использовании и обслуживании оборудования удостоверьтесь, что Руководство соответствует вашей модели.

Сохраните данное Руководство для дальнейшего использования. Если данное Руководство или предупреждающие наклейки повреждены или утеряны, обратитесь к дилеру для замены.

Данное оборудование отвечает требованиям согласно EN 3691-1 (промышленное оборудование – требования по безопасности и условия проверки, часть 1), EN 12895 (промышленное оборудование – электромагнитная совместимость), EN 12053 (безопасность промышленного оборудования – методы тестирования уровня шума), EN 1175-1 (безопасность промышленного оборудования – требования по электрической части), при условии, что оборудование используется согласно заявленной цели.

Уровень шума для данного оборудования составляет 69 dB(A) согласно EN 12053.

### **ВНИМАНИЕ:**

Отходы, представляющие опасность для окружающей среды, такие как батареи, масло и электроника, могут нанести экологический ущерб или вред здоровью при неправильном обращении.

Отходы должны быть рассортированы и разложены в жесткие контейнеры для мусора в соответствии с нормами и собраны местным органом по защите окружающей среды. Во избежание загрязнения окружающей среды запрещается выбрасывать отходы бесконтрольно..

Во избежание утечки технических жидкостей во время эксплуатации оборудования, пользователь должен подготовить впитывающие материалы (опилки или сухую ткань), чтобы своевременно собрать вытекшее масло. Во избежание вторичного загрязнения окружающей среды, использованные впитывающие материалы надлежит передавать специализированным отделам местных организаций, уполномоченных заниматься их утилизацией.

Наша техника непрерывно совершенствуется. Данное Руководство должно применяться только в целях эксплуатации/обслуживания штабелеров. Производитель не несет никакой ответственности за повреждения или несчастные случаи, которые возникают в связи с несоблюдением инструкций Руководства и указаний по технике безопасности.



**ПРИМЕЧАНИЕ:** В данном Руководстве знак, указанный слева, означает предупреждение или опасность, которая может привести к смерти или серьезным травмам при нарушении условий эксплуатации.

## СОДЕРЖАНИЕ

1. ПРАВИЛЬНОЕ ПРИМЕНЕНИЕ .....	5
Модификация (изменения).....	5
2. ОПИСАНИЕ ШТАБЕЛЕРА .....	6
a. Обзор основных компонентов .....	6
b. Основные технические характеристики .....	1
c. Идентификационная табличка .....	3
3. ПРЕДУПРЕЖДЕНИЯ, ОСТАТОЧНЫЙ РИСК, ИНСТРУКЦИЯ ПО БЕЗОПАСНОСТИ .....	4
4. ВВОД В ЭКСПЛУАТАЦИЮ, ТРАНСПОРТИРОВКА, ВЫВОД ИЗ ЭКСПЛУАТАЦИИ .....	5
a. Ввод в эксплуатацию .....	5
b. Подъем/транспортировка .....	6
c. Вывод из эксплуатации .....	6
5. ЕЖЕДНЕВНАЯ ПРОВЕРКА.....	7
6. Инструкция по эксплуатации.....	8
a. Парковка .....	9
b. Остаточная грузоподъемность .....	9
c. Подъем .....	9
d. Снижение (спуск).....	9
e. Неисправности .....	10
f. Аварийные ситуации .....	10
7. ЗАРЯДКА И ЗАМЕНА АККУМУЛЯТОРА.....	10
a. Замена.....	11
b. Индикатор АКБ .....	11
c. Зарядка .....	12
8. ТЕХНИЧЕСКОЕ ОБСЛУЖИВАНИЕ .....	13
a. Перечень технического обслуживания .....	13
b. Места для смазки .....	15
c. Проверка и долив гидравлического масла .....	16
d. Проверка электрических предохранителей .....	16
e. Снятие, повторная установка защитного экрана .....	16
9. ВЫЯВЛЕНИЕ И УСТРАНЕНИЕ НЕИСПРАВНОСТЕЙ.....	17
10. СХЕМЫ .....	19
a. Гидравлическая схема .....	19
b. Электрическая схема .....	19
c. Электрическая схема подключения .....	20
11. ДЕКЛАРАЦИЯ СООТВЕТСТВИЯ.....	21

# 1. ПРАВИЛЬНОЕ ПРИМЕНЕНИЕ

Электрический штабелер разрешено использовать в соответствии с данным Руководством по эксплуатации.

Оборудование, описанное в данном Руководстве, — это самоходный электрический штабелер с функцией электроподъема на высоту. Оборудование предназначено для перевозки, подъема и спуска груза на паллетах.

- Неправильная эксплуатация может привести к травмам или порче оборудования.
- Оператор / обслуживающая компания должны гарантировать надлежащую эксплуатацию, а также факт того, что данное оборудование будет использоваться только специально обученным персоналом.
- Оборудование должно быть использовано только на достаточно твердой, гладкой, подготовленной, выровненной и подходящей поверхности. Оборудование может быть использовано внутри помещений со средней температурой от +5 °С до + 40 °С без капитальных препятствий или углублений, которые находятся на пути движения. Работа на наклонной плоскости не разрешена. Во время работы груз должен быть расположен в середине продольной плоскости электроштабелера.
- Подъем или перевозка людей запрещена.
- Использование на гидроборте или загрузочной платформе запрещено.
- Номинальная и остаточная грузоподъемность указана на схеме распределения нагрузок, а также на маркировочной табличке. Оператор должен принять во внимание ограничения и соблюдать инструкцию по технике безопасности.
- Освещение во время работы должно быть не меньше 50 Люкс.

## Модификация (изменения)

Не разрешается производить каких-либо изменений в оборудовании, которые могут повлиять, например, на его грузоподъемность, стабильность или безопасность, без предварительного письменного одобрения производителя оборудования, его уполномоченного представителя или правопреемника. В случае, если производитель или его правопреемник дают одобрение на выполнение изменений, они должны также произвести и одобрить соответствующие изменения в диаграмме грузоподъемности, предупредительных надписях, ярлыках и руководстве по эксплуатации.

При несоблюдении инструкции, гарантия становится недействительной.

## 2. ОПИСАНИЕ ШТАБЕЛERA

### а. Обзор основных компонентов

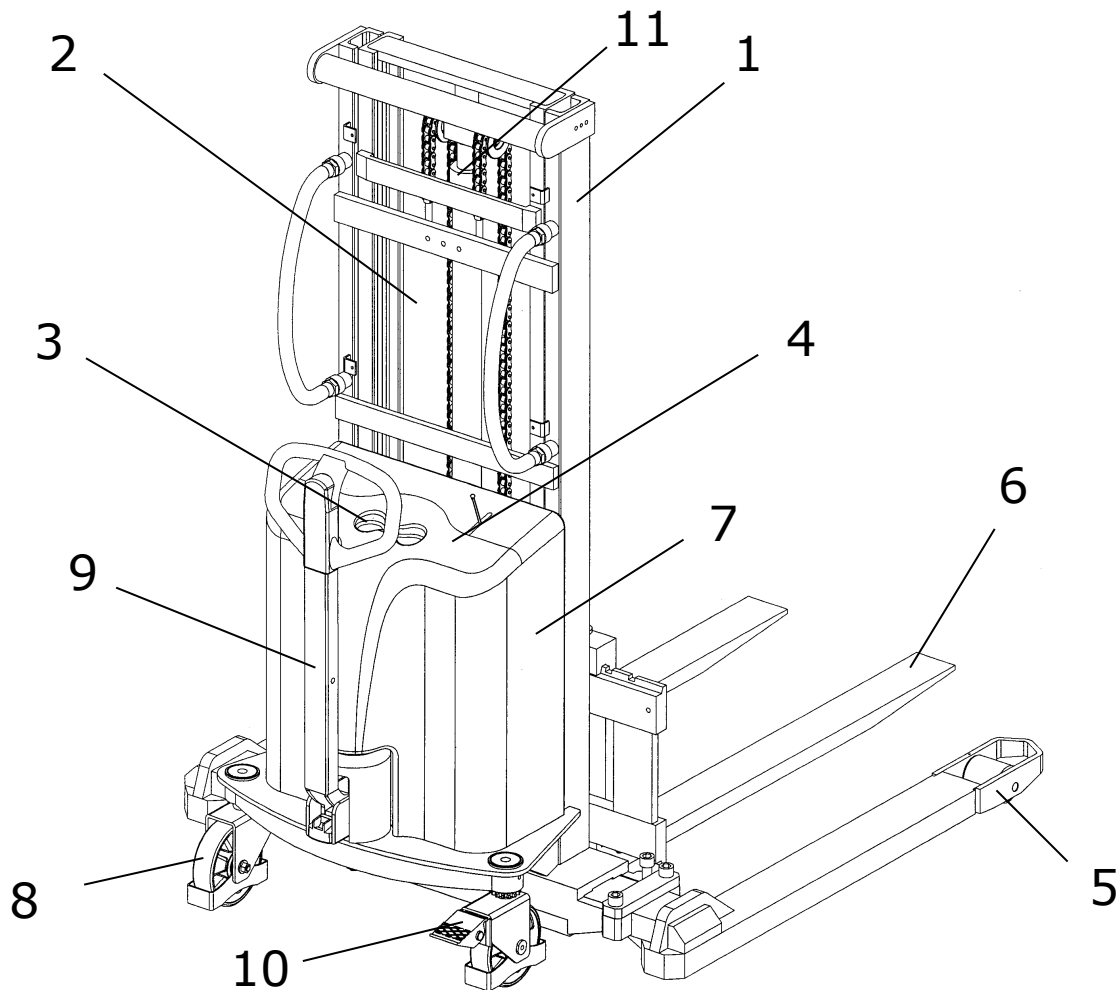
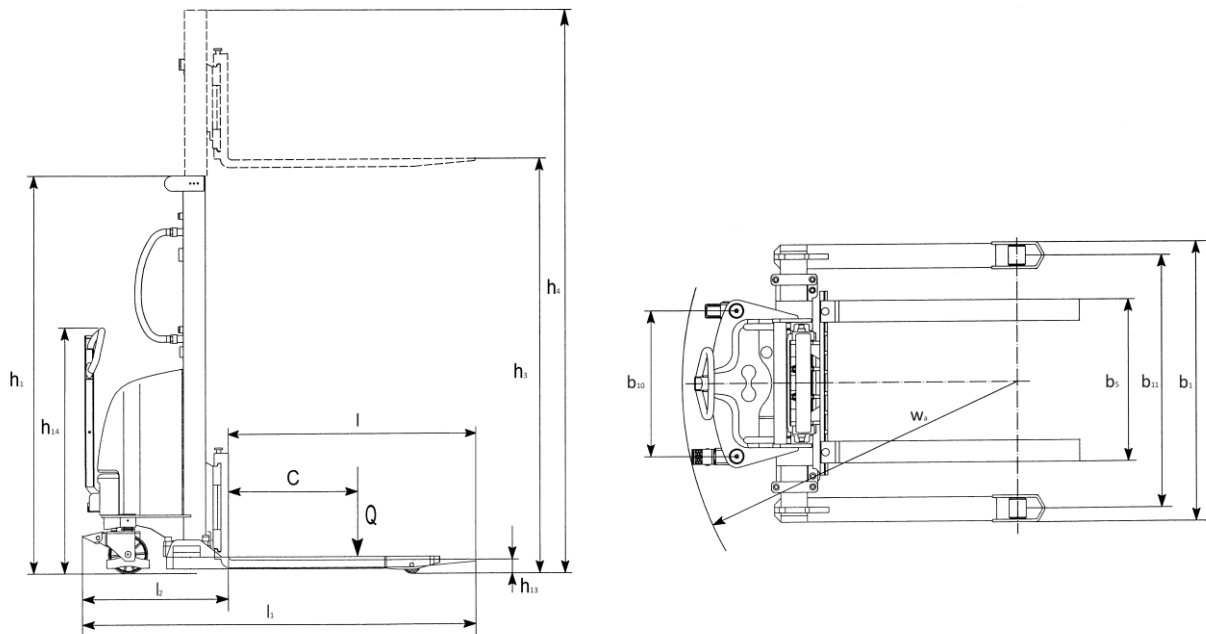


Рис. 1: Основные компоненты

- |                            |                            |
|----------------------------|----------------------------|
| 1. Мачта                   | 7. Кожух                   |
| 2. Защитный экран          | 8. Переднее колесо         |
| 3. Вилка зарядного устр-ва | 9. Ручка управления        |
| 4. Панель управления       | 10. Ведущее/рулевое колесо |
| 5. Нагрузочный ролик       | 11. Гидроцилиндр           |
| 6. Каретка вилок           |                            |

## б. Основные технические характеристики



**Рис. 2:** Технические характеристики

**Таблица 1:** Основные технические характеристики (стандартное исполнение)

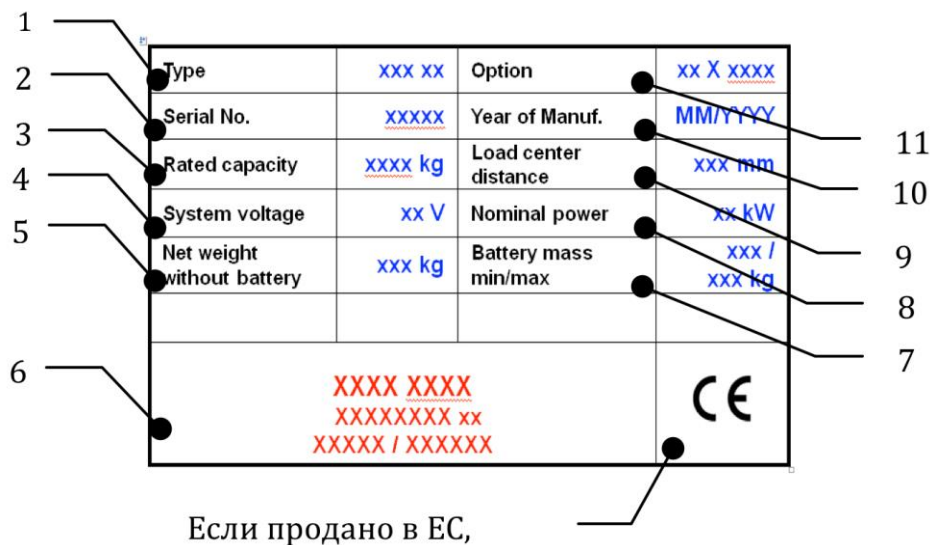
Основные параметры	1.2	Модель	SPM 1016W	SPM 1025W	SPM 1030W
	1.3	Тип	Полуэлектрический		
	1.4	Положение оператора	Пеший		
	1.5	Грузоподъемность Q (кг)	1000		
	1.6	Центр загрузки c (мм)	600		
	1.8	Расстояние от центра оси до вил x (мм)	860	853	
	1.9	Колесная база y (мм)	1318		
Массы	2.1	Масса кг	630	690	710
Колеса, шасси	3.1	Тип колес	Нейлон / Полиуретан (PU)		
	3.2	Размер передних колес	Ø180x50		
	3.3	Размер задних колес	Ø80x93		
	3.5	Количество колес спереди/сзади	2/2		
	3.6	Колея передних колес b <sub>10</sub> (мм)	680		
	3.7	Колея задних колес b <sub>11</sub> (мм)	1182-1382		



Размеры	4.2	Габаритная высота (min)	$h_1$ (мм)	2044	1854	2104
	4.4	Высота подъема	$h_3$ (мм)	1600	2500	3000
	4.5	Габаритная высота (max)	$h_4$ (мм)	2044	3094	3594
	4.9	Высота ручки (min/max)	$h_{14}$ (мм)	790/1156		
	4.15	Высота вил в нижнем положении	$h_{13}$ (мм)	70		
	4.19	Общая длина	$l_1$ (мм)	1800	1810	
	4.20	Длина до фронта вил	$l_2$ (мм)	650	660	
	4.21	Общая ширина	$b_1$ (мм)	1294-1494		
	4.22	Размеры вил	$s/e/l$ (мм)	35/100/1150		
	4.25	Общая ширина вил	$b_5$ (мм)	200-800		
	4.32	Клиренс в центре базы	$m_2$ (мм)	21		
	4.33	Ширина прохода с паллетой 1000x1200	$A_{st}$ (мм)	2382		
	4.34	Ширина прохода с паллетой 800x1200	$A_{st}$ (мм)	2252		
	4.35	Радиус разворота	$W_a$ (мм)	1580		
Характеристики	5.2	Скорость подъема (с грузом/ без груза)	мм/с	90/140		
	5.3	Скорость движения вил вниз (с грузом/ без груза)	мм/с	120/100		
	5.11	Стояночный тормоз		Ручной		
Параметры электрической системы	6.2	Мощность двигателя подъема	кВт	1,5		
	6.4	Напр.питания, номинальная емкость АКБ	В/ А·ч	12/ 150		
	6.5	Вес АКБ	кг	45		

### с. Идентификационная табличка

- |   |                                    |    |                            |
|---|------------------------------------|----|----------------------------|
| 1 | Модель                             | 7  | Масса АКБ (мин/макс)       |
| 2 | Серийный номер                     | 8  | Номинальная мощность в кВт |
| 3 | Номинальная грузоподъемность в кг  | 9  | Центр загрузки             |
| 4 | Напряжение в В                     | 10 | Дата производства          |
| 5 | Собственная масса в кг без АКБ     | 11 | Опции                      |
| 6 | Наименование и адрес производителя |    |                            |



Если продано в ЕС,

Рис. 3: Идентификационная табличка

### 3. ПРЕДУПРЕЖДЕНИЯ, ОСТАТОЧНЫЙ РИСК, ИНСТРУКЦИЯ ПО БЕЗОПАСНОСТИ



#### ЗАПРЕЩЕНО

- Выезжать за пределы территории выполнения грузоподъемных работ с грузом, который поднят выше обозначенной точки (300 мм).
- Помещать ноги или руки под/в механизм подъема.
- Позволять другому человеку, помимо оператора, стоять перед или позади штабелера во время его движения или выполнения операций по подъему/ спуску груза.
- Превышать грузоподъемность.
- Ставить ноги перед колесами, это может привести к травмам.
- Поднимать и перевозить людей, это может привести к их падению и получению серьезных травм.
- Толкать или тянуть груз.
- Использовать штабелер на откидных бортах.
- Использовать штабелер без защитного экрана.
- Сдвигать груз по краям вилок в продольном или поперечном направлении. Груз должен быть распределен равномерно.
- Использовать штабелер с незакрепленным и несбалансированным грузом.
- Использовать штабелер для целей, не предусмотренных производителем.
- Использовать встроенное зарядное устройство в сетях переменного тока, отличных от 100В или 220В
- Поднятый груз может стать неустойчивым под воздействием ветра. Не поднимайте груз, если существует возможность его падения.

Примите в расчет разницу уровня полов при движении. Груз может упасть или штабелер может стать неуправляемым.

Следите за положением груза. Выключите штабелер, если груз стал неустойчивым. Остановите штабелер и активируйте аварийную кнопку, нажав ее в случае соскальзывания груза. При возникновении неисправностей в работе штабелера следуйте указаниям Главы 6.

Необходимо производить регулярный осмотр оборудования. Штабелер не является водонепроницаемым. Использовать оборудование в сухих условиях. Длительная непрерывная работа может привести к повреждению аккумулятора. Остановить работу, если температура гидравлического масла слишком высокая.



- Во время работы на штабелере оператор должен носить безопасную обувь.
- Оборудование может быть использовано внутри помещений со средней температурой от +5 °С до + 40 °С.
- Освещение при работе должно быть не менее 50 Люкс.
- Для исключения непреднамеренного движения выключайте штабелер и вынимайте ключ.
- Поднятый груз может препятствовать обзору оператора, примите все необходимые меры для обеспечения безопасности.

## 4. ВВОД В ЭКСПЛУАТАЦИЮ, ТРАНСПОРТИРОВКА, ВЫВОД ИЗ ЭКСПЛУАТАЦИИ

### а. Ввод в эксплуатацию

Таблица 2: Данные для ввода в эксплуатацию

	SPM 1016W	SPM 1025W	SPM 1030W
Масса, кг	630	690	710
Высота подъема, мм	1600	2500	3000

После получения нашего нового оборудования или для повторного ввода его в эксплуатацию, перед началом работы на штабелере, вы должны выполнить следующие шаги:

- Проверить комплектность поставки и убедиться, что все части и детали присутствуют и не повреждены.
- Установить аккумулятор. Проверить уровень зарядки аккумулятора и при необходимости зарядить его встроенным зарядным устройством.
- Выполнить контрольные проверки в соответствии с графиком ежедневного осмотра и обслуживания, а также функциональный контроль.

## в. Подъем/транспортировка

Для транспортировки необходимо снять груз, опустить вилы в нижнее положение и надежно закрепить штабелер в соответствии со следующими рисунками.

### Подъем



**ИСПОЛЬЗУЙТЕ СПЕЦИАЛЬНЫЙ КРАН И ПОДЪЕМНОЕ ОБОРУДОВАНИЕ**

**НЕ СТОЙТЕ ПОД НЕЗАКРЕПЛЕННЫМ ГРУЗОМ**

**НЕ ХОДИТЕ В ОПАСНОЙ ЗОНЕ ВО ВРЕМЯ ПОДЪЕМА**

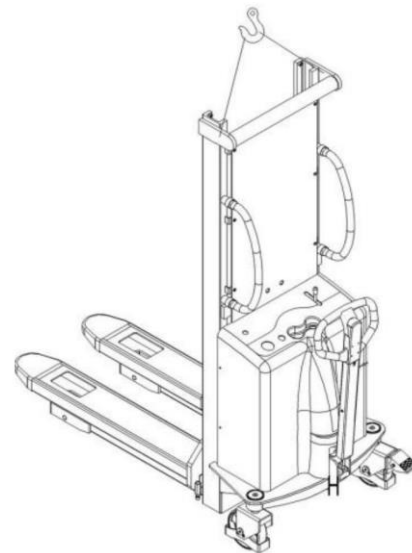


Рис. 4: Подъем краном

Для подъема штабелера необходимо опустить вилы и остановить штабелер в безопасной зоне.

Закрепить штабелер согласно Рис. 4 с помощью специальных крепежных ремней, пропустив их через обозначенные крюками места на мачте штабелера с обеих сторон.

### Транспортировка



**ВО ВРЕМЯ ПЕРЕВОЗКИ ВСЕГДА НАДЕЖНО ЗАКРЕПЛЯЙТЕ ШТАБЕЛЕР**

Для транспортировки штабелера необходимо опустить вилы и закрепить штабелер согласно Рис. 5 с помощью специальных крепежных ремней, пропустив их через обозначенные крюками места на мачте штабелера с обеих сторон и закрепив со стороны транспортного средства.

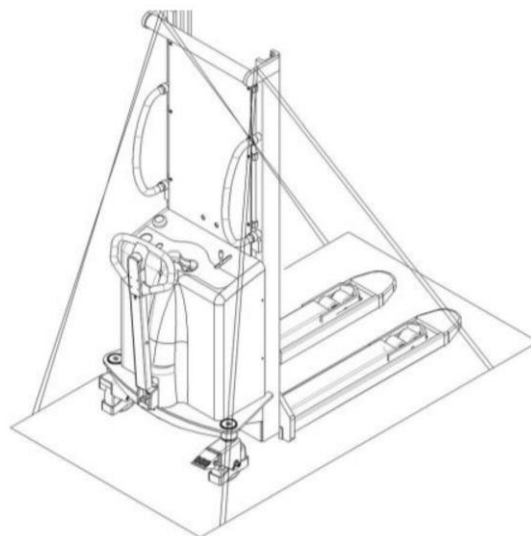


Рис. 5: Фиксация штабелера

## с. Вывод из эксплуатации

Для подготовки к хранению штабелера необходимо убрать груз, опустить вилы до самого низкого положения, смазать все точки, указанные в Руководстве (регулярный осмотр) для защиты оборудования от коррозии и пыли. Снять аккумулятор и аккуратно приподнять штабелер, сняв нагрузку с колес для предотвращения их деформации. Для окончательного вывода штабелера из эксплуатации передать его специальной перерабатывающей компании. Масло, аккумуляторы и электроэлементы должны быть переработаны в соответствии с действующими нормами.

## 5. ЕЖЕДНЕВНАЯ ПРОВЕРКА

Эта глава содержит информацию о проверках оборудования перед началом его работы.

Ежедневная проверка необходима для возможного обнаружения неисправности или неполадки в оборудовании. Проверка осуществляется согласно следующим указаниям:

- Снять груз и опустить вилы.



**НЕ ИСПОЛЬЗОВАТЬ ОБОРУДОВАНИЕ ПРИ ОБНАРУЖЕНИИ НЕИСПРАВНОСТИ.**

- Проверить на наличие царапин, деформации или трещин.
- Проверить нет ли утечки масла из цилиндра.
- Проверить штабелер на наличие деформаций.
- Проверить цепь и ролики на предмет повреждения или коррозии.
- Проверить плавность вращения колес.
- Проверьте работу аварийного отключения, активировав аварийную кнопку
- Проверить функции подъема и снижения путем нажатия соответствующих кнопок.
- Проверить защитный экран на отсутствие повреждений и правильности установки.
- Проверьте работу звукового сигнала.
- Проверить надежность болтовых соединений.
- Проверить функцию замкового выключателя.
- Проверить шланги или электрические провода на наличие повреждений.

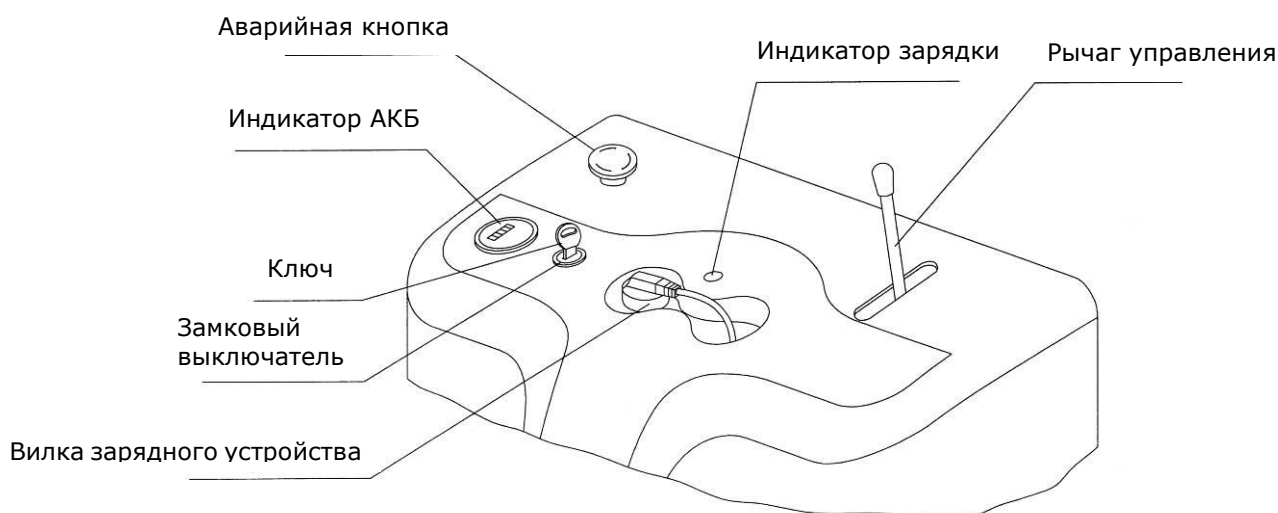
## 6. Инструкция по эксплуатации



ПЕРЕД НАЧАЛОМ ИСПОЛЬЗОВАНИЯ ШТАБЕЛЕРА ОПЕРАТОРУ СЛЕДУЕТ ОЗНАКОМИТЬСЯ С ДАННЫМ РУКОВОДСТВОМ, А ТАКЖЕ СО ВСЕМИ ПРЕДУПРЕЖДАЮЩИМИ НАКЛЕЙКАМИ НА ШТАБЕЛЕРЕ.

ПЕРЕД НАЧАЛОМ РАБОТЫ УБЕДИТЕСЬ, ЧТО ГРУЗ ИЛИ ДРУГОЕ ОБОРУДОВАНИЕ НЕ ПРЕПЯТСТВУЕТ ОБЗОРУ.

Удостоверьтесь, что груз надежно закреплен на паллете, и что ежедневная проверка проведена. Для начала работы необходимо вставить ключ и повернуть его по часовой стрелке до положения ВКЛ. Перед тем, как вставить ключ, проверьте, что аварийная кнопка отжата, при необходимости аккуратно потяните ее вверх.



**Рис. 6:** Элементы панели управления

### **Индикатор АКБ**

Показывает уровень разряда аккумулятора, при падении уровня заряда в красную зону аккумулятор следует немедленно зарядить.

### **Аварийная кнопка**

Выключает питание электрических узлов штабелера при нажатии, для возобновления работы штабелера необходимо повернуть ее по часовой стрелке и потянуть на себя.

### **Вилка зарядного устройства**

Используется для подзарядки электроштабелера при помощи встроенного зарядного устройства. Зарядка штабелера разрешена только в сетях 220В.

### **Управляющий рычаг**

Используется для подъема или опускания вила.

## а. Парковка



**НЕ ОСТАВЛЯЙТЕ ШТАБЕЛЕР НА НАКЛОННЫХ ПОВЕРХНОСТЯХ**

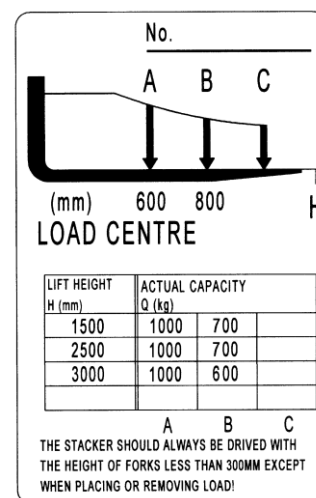
По окончании работы полностью опустите вилы и переместите штабелер в безопасное место. Поверните ключ против часовой стрелки до положения ВЫКЛ и вытащите ключ.

## б. Остаточная грузоподъемность

Схема расчета массы предельного груза (Рис. 7) показывает максимальный груз  $Q$  [кг] для данного центра загрузки A/B/C [мм] и соответствующей высоты подъема груза  $H$  [мм] для штабелера.

Обозначения на мачте показывают, на какую высоту может быть поднят груз.

Например, при расстоянии центра нагрузки  $s$  в 600 мм и максимальной высоте подъема груза  $H$  в 2500 мм, максимальная масса груза  $Q$  может составить 1000 кг.



**Рис. 7:** Остаточная грузоподъемность

## с. Подъем



**НЕ ПЕРЕГРУЖАЙТЕ ШТАБЕЛЕР! МАКСИМАЛЬНАЯ ГРУЗОПОДЪЕМНОСТЬ СОСТАВЛЯЕТ 1000 КГ ДЛЯ РАССТОЯНИЯ ЦЕНТРА ЗАГРУЗКИ 600 ММ, ЗАПРЕЩЕНО ПРЕВЫШАТЬ ДОПУСТИМУЮ ОСТАТОЧНУЮ ГРУЗОПОДЪЕМНОСТЬ!**

Для осуществления подъема груза необходимо полностью подвести вилы штабелера под паллет с грузом, отвести рычаг управления вверх (рис. 6), пока не будет достигнута нужная высота подъема.

## д. Снижение (спуск)

Если вилы штабелера находятся в стеллажном пространстве, необходимо осторожно отъехать от стеллажа с паллетом или без паллета. Во время движения необходимо удостовериться, что вилы не задевают стеллаж. Для спуска отведите рычаг управления вниз (рис. 6). Опускайте груз, пока вилы не освободятся от паллета, затем аккуратно переместите штабелер от груза.



## е. Неисправности

Если обнаружены какие-либо неисправности или оборудование не включается, необходимо прекратить эксплуатацию оборудования и нажать аварийную кнопку.

Если возможно, припаркуйте штабелер в безопасной зоне, поверните замковый включатель против часовой стрелки и вытащите ключ. Немедленно доведите информацию о неисправности до руководителя и/или вызовите сервисную службу. Если необходимо, отбуксируйте штабелер из рабочей зоны с помощью специального буксировочного/подъемного оборудования.

## ф. Аварийные ситуации

При возникновении аварийных ситуаций или в случае опрокидывания штабелера отойдите на безопасное расстояние как можно скорее. Если возможно, нажмите аварийную кнопку. Все электрические функции будут отключены.

# 7. ЗАРЯДКА И ЗАМЕНА АККУМУЛЯТОРА



- Только квалифицированному персоналу разрешено обслуживать или заряжать аккумулятор. Необходимо соблюдать правила по обслуживанию, содержащиеся в данном руководстве и установленные производителем аккумулятора.
- В аккумуляторе находится электролит. Возможно использование необслуживаемой аккумуляторной батареи.
- Утилизация аккумуляторов регулируется государственными стандартами. Пожалуйста, соблюдайте эти стандарты.
- При обслуживании аккумулятора запрещено находиться вблизи открытого огня. Газы взрывоопасны!
- В зону зарядки аккумулятора не разрешено приносить легковоспламеняющиеся материалы или жидкости. Курение запрещено, данная зона должна проветриваться.
- Перед началом зарядки, установки или замены аккумулятора штабелер необходимо припарковать в безопасной зоне.
- Текущий статус зарядки может быть проверен только по индикатору АКБ, для этого необходимо прервать зарядку и включить штабелер. По окончании зарядки LED индикатор зарядки сменит цвет с красного на зеленый.
- Перед завершением работ по техническому обслуживанию убедитесь, что все кабели подключены правильно и не нарушают работу других компонентов оборудования.



ДОПУСКАЕТСЯ ИСПОЛЬЗОВАНИЕ ТОЛЬКО СВИНЦОВО-КИСЛОТНЫХ АККУМУЛЯТОРОВ.

МАССА АККУМУЛЯТОРОВ ОКАЗЫВАЕТ ВЛИЯНИЕ НА ЭКСПЛУАТАЦИОННЫЕ ХАРАКТЕРИСТИКИ ШТАБЕЛЕРА.

ПОЖАЛУЙСТА, УЧИТЫВАЙТЕ МАКСИМАЛЬНУЮ РАБОЧУЮ ТЕМПЕРАТУРУ БАТАРЕИ.

#### а. Замена

Для замены батареи необходимо припарковать штабелер в безопасном месте, выключить его, повернув ключ, нажать аварийную кнопку. Открутить винты и снять кожух отсека электрооборудования. Отсоединить электрические разъемы батареи от штабелера: сначала отвинтить винты отрицательных клемм (обозначены «-»), затем отвинтить винты положительных клемм (обозначены «+»), освободить крепление и аккуратно извлечь аккумулятор. Установка батареи производится в обратной последовательности. Пожалуйста, сначала подключайте положительные клеммы. В противном случае оборудование может быть повреждено.

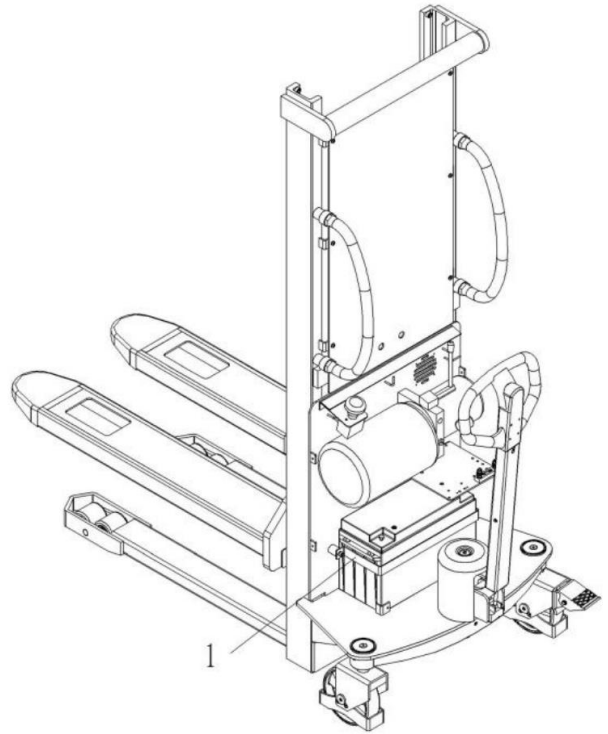


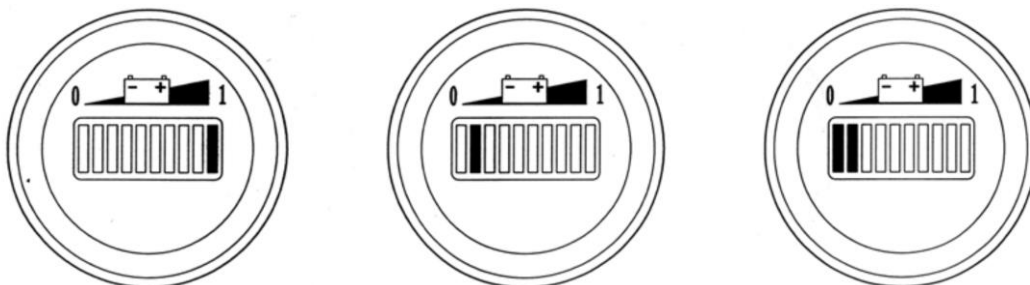
Рис. 8: Замена аккумулятора

Перед завершением работ по обслуживанию необходимо удостовериться, что все провода подсоединены правильно, и штабелер находится в исправном состоянии.

Переработка аккумулятора должна соответствовать национальному законодательству. Просьба соблюдать его положения.

#### б. Индикатор АКБ

Статус заряда отображается десятью красными светодиодными сегментами.



Аккумулятор заряжен / Аккумулятор требует зарядки / Аккумулятор разряжен

По мере расходования заряда аккумулятора сегменты смещаются влево.

Знак предупреждения «**Warning**» появится, когда оставшаяся емкость аккумуляторной батареи составит 30 процентов, и вы сможете зарядить аккумулятор.

Знак предупреждения «**Warning**» и мигающий знак «**Stop**» появятся, когда оставшаяся емкость аккумуляторной батареи составит 20 процентов. Когда знак «**Stop**» появится и продолжит гореть, функция подъема штабелера автоматически отключается.

### с. Зарядка



- Перед проведением зарядки убедитесь, что для установленного аккумулятора используется соответствующее зарядное устройство.
- Перед использованием зарядного устройства внимательно изучите инструкции по эксплуатации зарядного устройства. Всегда следуйте этим инструкциям.
- Помещение, в котором производится зарядка, должно быть проветриваемым.
- Точный статус заряда можно проверить только по индикатору АКБ. Для контроля состояния необходимо прервать зарядку и включить штабелер.

Разместите штабелер в специально предназначенное безопасное место.

Опустите вилы и снимите груз.

Выключите штабелер и подключите вилку зарядного устройства к источнику питания.

Зарядное устройство начнет заряжать батарею.

По окончании зарядки отсоедините вилку от розетки и положите ее в специальную выемку.

## 8. ТЕХНИЧЕСКОЕ ОБСЛУЖИВАНИЕ



- Только специально обученный и квалифицированный персонал может обслуживать оборудование.
- Перед обслуживанием снять груз и опустить вилы.
- Если необходимо поднять оборудование, следуйте указаниям в главе 4, используя специально предназначенное для этого подъемное оборудование или домкрат. Перед работой укрепить оборудование приспособлениями (например, специальные домкраты, клинья или деревянные бруски), чтобы предотвратить случайное падение или другое движение.
- Пожалуйста, обратите внимание на то, чтобы зафиксировать ручку управления. Газовая пружина предварительно нагружена за счет сжатия. Неосторожность может привести к травме
- Использовать оригинальные запасные части, одобренные вашим дилером.
- Внимание! Утечка масла или гидравлической жидкости может привести к несчастным случаям и происшествиям.

Если необходимо заменить колеса, нужно следовать инструкциям. Ролики должны иметь правильную форму и не быть изношенными.

Проверьте пункты, указанные в перечне по техническому обслуживанию.

### а. Перечень технического обслуживания

Таблица 3: Техническое обслуживание		Период (мес)			
		1	3	6	12
	Гидравлическая система				
1	Проверить гидравлический цилиндр, поршень на износ, шум и протечку		•		
2	Проверить гидравлические соединения и шланг на износ и протечку		•		
3	Проверить уровень гидравлического масла, долить, если необходимо		•		
4	Заменить гидравлическое масло (12 мес. или 1500 м.ч.)				•
5	Проверить и отрегулировать работу клапана давления (1000 кг +0/ +10%)				•

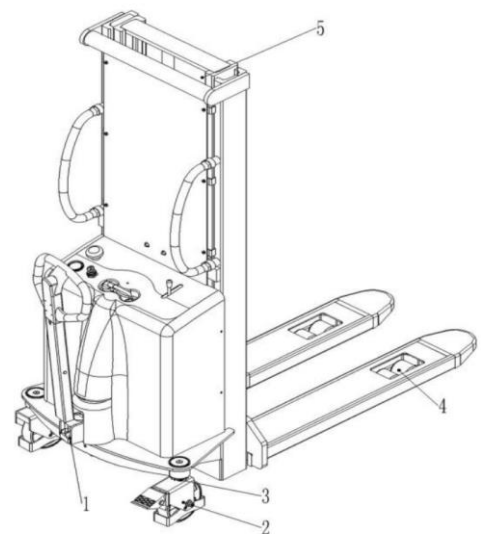
	Механическая система			
6	Проверить вилы на предмет деформации и трещин		•	
7	Проверить ходовую часть на предмет деформации и трещин		•	
8	Проверить прочность всех соединений		•	
9	Проверить мачту и цепь на предмет коррозии, деформации или повреждений, заменить, если необходимо	•		
10	Проверить редуктор на предмет шума и протечки		•	
11	Проверить колеса на предмет деформации или повреждений, заменить, если необходимо		•	
12	Смазать опору рулевого управления			•
13	Проверить и смазать шарниры		•	
14	Заменить защитный экран, если необходимо	•		
	Электрическая система			
15	Проверить электропроводку на предмет повреждений		•	
16	Проверить электросоединения и контакты (клеммы)		•	
17	Проверить функцию аварийной кнопки		•	
18	Проверить индикатор		•	
19	Проверить, исправные ли предохранители используются, если необходимо, заменить		•	
20	Проверить контакторы		•	
21	Проверить утечку на корпус (проверка изоляции)		•	
	Система торможения			
22	Проверить работу тормозов		•	
	Аккумулятор			
23	Проверить напряжение аккумулятора		•	

24	Почистить и смазать клеммы и проверить на предмет коррозии и повреждений		•		
25	Проверить корпус аккумулятора на предмет повреждений		•		
Зарядное устройство					
26	Проверить кабель основного источника питания на предмет повреждений			•	
27	Проверить защиту во время зарядки			•	
Функционирование					
28	Проверить функцию управления	•			
29	Проверить функцию подъема и снижения (спуска)	•			
30	Проверить замковый выключатель на повреждения и работу	•			
Основное					
31	Проверить, все ли таблички целые и отчетливо читаемые	•			
32	Проверить защитный экран на предмет повреждений	•			
33	Проверить ролики, отрегулировать или заменить, если изношены		•		
34	Осуществить тестовый прокат	•			

## б. Места для смазки

Смазать отмеченные места в соответствии с перечнем по техническому обслуживанию. Требуемая спецификация смазки – DIN 51825, стандартная смазка.

- 1 Подшипник ручки управления
- 2 Подшипник рулевого колеса
- 3 Цепь рулевого управления
- 4 Подшипник нагрузочного ролика
- 5 Цепь мачты



**Рис. 9:** Точки смазки

### с. Проверка и долив гидравлического масла

В следующей ниже таблице указаны требуемые типы масла гидравлической системы для использования в зависимости от температуры:

Температура окружающей среды	-5 °C ~ 25 °C	> 25 °C
Тип масла гидравлической системы	HVLP 32, DIN 51524	HLP 46, DIN 51524
Вязкость	28,8–35,2	41,4–47
Объем масла	4,0 л	

Отработанные материалы, такие как отработанное масло, отработанные аккумуляторы и т. д., должны быть надлежащим образом утилизированы и переработаны в соответствии с нормативными требованиями, действующими в стране, и при необходимости переданы в компанию, занимающуюся переработкой.

### д. Проверка электрических предохранителей

Снять основную крышку. Предохранители расположены согласно Рис. 10; размер указан в таблице 4.

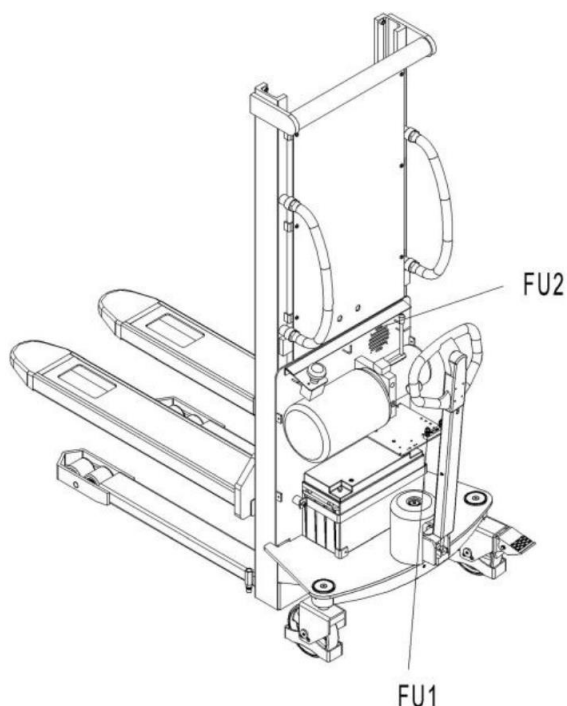


Таблица 4: Предохранители

	Тип
FU1	200 A
FU2	6 A

Рис. 10: Расположение предохранителей

## е. Снятие, повторная установка защитного экрана



**ЗАПРЕЩЕНО ИСПОЛЬЗОВАТЬ ШТАБЕЛЕР, ЕСЛИ ЗАЩИТА ПОВРЕЖДЕНА ИЛИ НЕПРАВИЛЬНО СОБРАНА!**

Если защитный экран необходимо снять, отсоедините держатели экрана и аккуратно снимите экран. Для повторной установки поместите экран в правильное положение и верните удерживающие элементы в исходное положение. Если необходимо заменить детали (части), обратитесь в сервисную службу. Удостоверьтесь, что экран закреплен правильно, и крепежные элементы не повреждены.

## 9. ВЫЯВЛЕНИЕ И УСТРАНЕНИЕ НЕИСПРАВНОСТЕЙ



Если штабелер имеет неисправности, необходимо следовать инструкциям, указанным в главе 6.

Таблица 5: Устранение неисправностей

Неисправность	Причина	Ремонт
Груз не поднимается на максимальную высоту подъема	Низкий уровень гидравлического масла	Проверить и при необходимости долить гидравлическое масло
Вилы не поднимаются	Гидравлическое масло отсутствует, либо загрязнено	Проверить и при необходимости долить или заменить гидравлическое масло
Гидронасос не работает	Нажата аварийная кнопка	Повернуть аварийную кнопку по часовой стрелке
	Низкий уровень заряда батареи	Зарядить
	Плохое соединение в разъемах	Исправить
Вилы не опускаются	Повреждение контактора	Заменить
	Неравномерное размещение груза, либо перегруз вызвали деформацию силового штока гидроцилиндра	Заменить силовой шток, либо гидроцилиндр
	Вилы находились длительное время	Хранить не

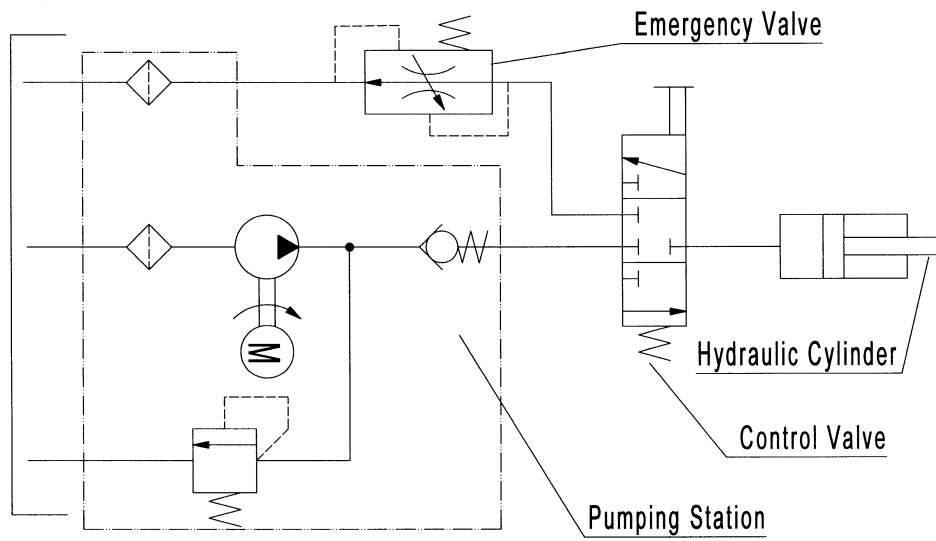


	<p>время в поднятом состоянии, что привело к повреждению или ржавлению штока, вследствие чего он не может быть опущен.</p> <p>Клапан гидронасоса изношен или поврежден</p>	<p>использующийся длительное время штабелер с опущенными вилами, смазывать вовремя.</p> <p>Заменить клапан</p>
Утечки масла	<p>Уплотнения изношены, либо повреждены</p> <p>Повреждения некоторых частей</p>	<p>Заменить изношенные или поврежденные части</p>
Вилы опускаются самопроизвольно	<p>Гидравлическое масло загрязнено, что не позволяет клапану закрываться плотно</p> <p>Уплотнения изношены или повреждены</p> <p>Выпускной клапан поврежден</p>	<p>Сменить гидравлическое масло</p> <p>Заменить уплотнения</p> <p>Заменить клапан</p>
Батарея не заряжается	<p>Батарея повреждена</p> <p>Зарядная вилка вставлена в розетку не до конца</p>	<p>Заменить</p> <p>Вставить плотно</p>

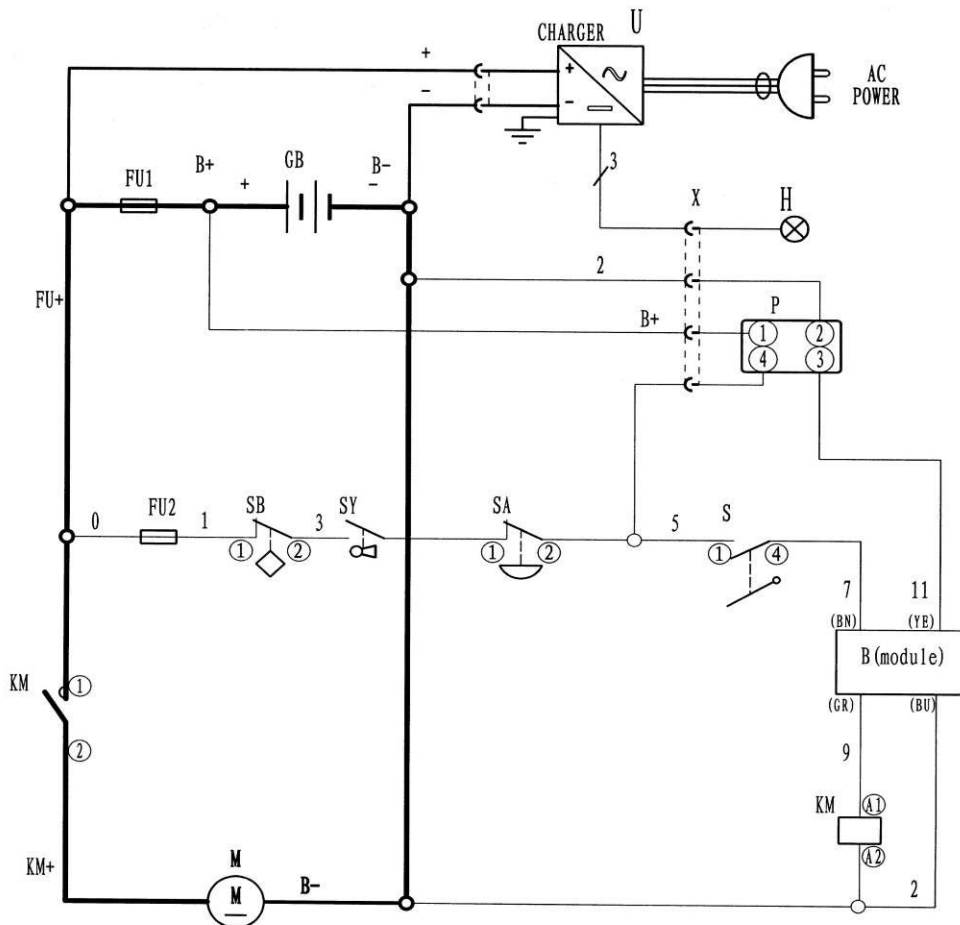
Если штабелер имеет неисправности и не может быть вывезен с места работы, установить его на эвакуаторе и аккуратно закрепить. Затем вывезти штабелер с проходной зоны.

# 10. СХЕМЫ

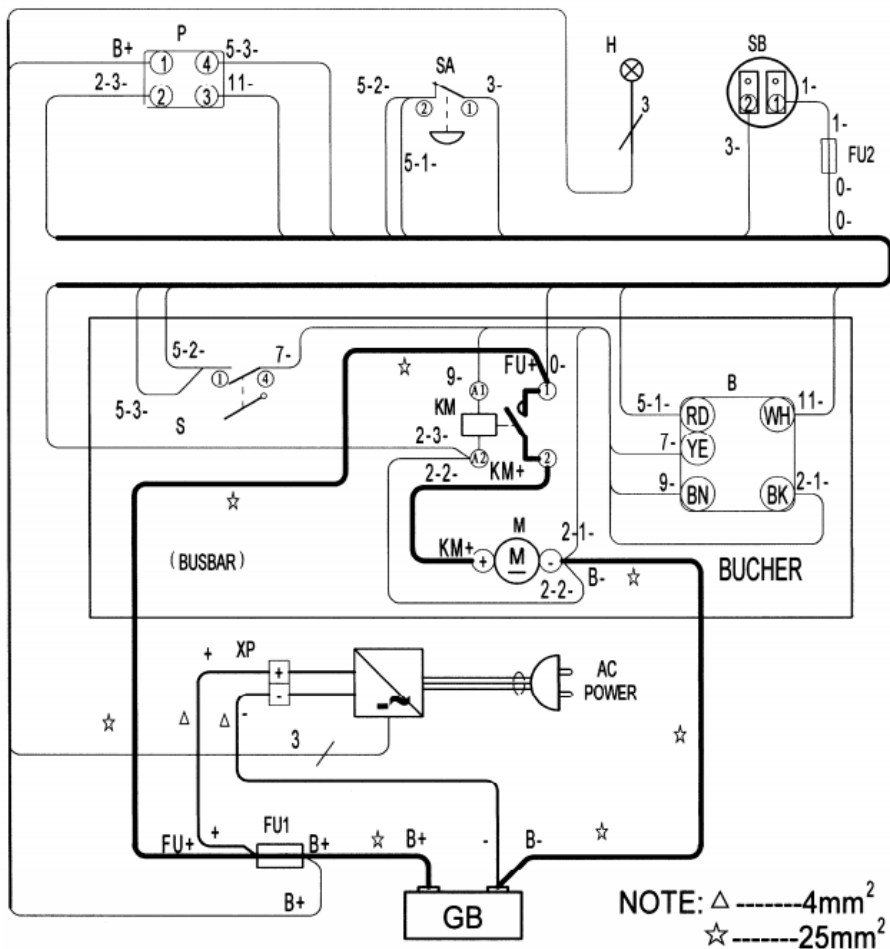
## а. Гидравлическая схема



## б. Электрическая схема



### с. Электрическая схема подключения



# 11. ДЕКЛАРАЦИЯ СООТВЕТСТВИЯ

## [GB] Original CE Declaration of conformity

The signatory hereby declares that the specified machine conforms to the EC Directive 2006/42/EC (Machine Directive), and 2014/30/EU (Electro-Magnetic Compatibility, EMC) including their amendments as translated into national legislation of the member countries. The signatory is individually authorized to compile the technical documents and declares that the following standards, including the normative procedures contained therein, have been applied:

### [D] Original EG- Konformitätserklärung

Der Unterzeichner erklärt hiermit, dass die angegebene Maschine den EG-Richtlinien 2006/42/EG (Maschinenrichtlinie) und 2014/30/EU (Elektromagnetische Verträglichkeit, EMV) einschließlich ihrer Änderungen in der Umsetzung in die nationale Gesetzgebung der Mitgliedsländer entspricht. Der Unterzeichner ist zur Zusammenstellung der technischen Unterlagen einzeln befugt und erklärt, dass folgende Normen, einschließlich der darin enthaltenen normativen Verfahren, angewendet wurden:

### [E] Original DECLARACIÓN DE CONFORMIDAD CE

El signatario declara por la presente que la máquina especificada cumple con la Directiva CE 2006/42/EC (Directiva de Máquinas) y 2014/30/EU (Compatibilidad Electromagnética, EMC) incluidas sus enmiendas traducidas a la legislación nacional de los países miembros. El firmante está autorizado individualmente para compilar los documentos técnicos y declara que se han aplicado los siguientes estándares, incluidos los procedimientos normativos contenidos en ellos:

### [F] Originale DECLARATION DE CONFORMITE CE

Le signataire déclare par la présente que la machine spécifiée est conforme à la directive CE 2006/42/CE (directive machine) et 2014/30/UE (compatibilité électromagnétique, CEM), y compris leurs modifications telles que traduites dans la législation nationale des pays membres. Le signataire est individuellement autorisé à compiler les documents techniques et déclare que les normes suivantes, y compris les procédures normatives qu'elles contiennent, ont été appliquées:

### [NL] Origineel EG-CONFORMITEITSVERKLARING

De ondertekenaar verklaart hierbij dat de gespecificeerde machine voldoet aan de EG-richtlijnen 2006/42/EG (machinerichtlijn) en 2014/30/EU (elektromagnetische compatibiliteit, EMC) inclusief hun amendementen zoals vertaald in de nationale wetgeving van de aangesloten landen. De ondertekenaar is individueel gemachtigd om de technische documenten samen te stellen en verklaart dat de volgende normen, inclusief de normatieve procedures die daarin zijn opgenomen, zijn toegepast:

### [P] Original DECLARAÇÃO DE CONFORMIDADE CE

O signatário declara que a máquina especificada está em conformidade com a Diretiva EC 2006/42/EC (Diretiva de Máquinas) e 2014/30/EU (Compatibilidade Eletromagnética, EMC), incluindo suas emendas traduzidas para a legislação nacional dos países membros. O signatário está individualmente autorizado a compilar os documentos técnicos e declara que as seguintes normas, incluindo os procedimentos normativos neles contidos, foram aplicadas:

### [I] Originale DICHIARAZIONE DI CONFORMITÀ CE

Il firmatario dichiara che la macchina specificata è conforme alla Direttiva CE 2006/42/CE (Direttiva macchine) e 2014/30/UE (Compatibilità elettromagnetica, EMC) compresi i relativi emendamenti tradotti nella legislazione nazionale dei paesi membri. Il firmatario è autorizzato individualmente alla compilazione dei documenti tecnici e dichiara che sono state applicate le seguenti norme, comprese le procedure normative ivi contenute:

### [BG] Оригиналн ЕВРОПЕЙСКА ОБЩНОСТ - ДЕКЛАРАЦИЯ ЗА СЪОТВЕТСТВИЕ

С настоящото подписаното лице декларира, че посочената машина отговаря на Директива на ЕО 2006/42/ЕС (Директива за машини) и 2014/30/ЕУ (Електромагнитна съвместимост, EMC), включително техните изменения, преведени в националното законодателство на страните-членки. Подписаното лице е лично упълномощено да съставя техническите документи и декларира, че са приложени следните стандарти, включително съдържащите се в тях нормативни процедури:

### [CZ] Originál EG - PROHLÁŠENÍ OSHODĚ

Signatář tímto prohlašuje, že uvedený stroj je ve shodě se směrnicí ES 2006/42/ES (Směrnice o strojích) a 2014/30/EU (Elektromagnetická kompatibilita, EMC) včetně jejich změn ve znění přeložené do národní legislativy členských zemí. Podepisující osoba je samostatně oprávněna sestavit technické dokumenty a prohlašuje, že byly použity následující normy, včetně normativních postupů v nich obsažených:

### [DK] Original EF-OVERENSSTEMMELSESERKLÆRING

Underskriveren erklærer hermed, at den specificerede maskine er i overensstemmelse med EF-direktivet 2006/42/EC (maskindirektivet) og 2014/30/EU (elektro-magnetisk kompatibilitet, EMC) inklusive deres ændringer som oversat til national lovgivning i medlemslandene. Underskriveren er individuelt bemyndiget til at udarbejde de tekniske dokumenter og erklærer, at følgende standarder, inklusive de normative procedurer indeholdt deri, er blevet anvendt:

### [EST] Originaal EL vastavusavaldus

Allakirjutanu kinnitab käesolevaga, et nimetatud masin vastab EÜ direktiivile 2006/42/EÜ (masinadirektiiv) ja 2014/30/EL (elektromagnetiline ühilduvus, EMC), sealhulgas nende muudatustele, nagu on tõlgitud liikmesriikide siseriiklikesse õigusaktidesse. Allakirjutanal on individuaalselt õigus koostada tehnilisi dokumente ja ta kinnitab, et on kohaldatud järgmisi standardeid, sealhulgas neis sisalduvaid normatiivseid protseduure:

### [FIN] Alkuperäinen EU-YHDENMUKAISUUSSELOSTUS

Allekirjoittaja vakuuttaa täten, että määritetty kone on EY-direktiivin 2006/42/EY (konedirektiivi) ja 2014/30/EU (sähkömagneettinen yhteensopivuus, EMC) mukainen, mukaan lukien niiden muutokset, sellaisina kuin ne on käännetty jäsenmaiden kansalliseen lainsäädäntöön. Allekirjoittaja on henkilökohtaisesti valtuutettu kokoamaan tekniset asiakirjat ja vakuuttaa, että seuraavia standardeja, mukaan lukien niihin sisältyvät normatiiviset menettelyt, on sovellettu:

### [GR] Πρωτότυπο ΔΗΛΩΣΗ ΣΥΜΜΟΡΦΩΣΗΣ ΕΟΚ

Ο υπογράφοντας δηλώνει με το παρόν ότι το συγκεκριμένο μηχάνημα συμμορφώνεται με την Οδηγία 2006/42/ΕΚ (Οδηγία Μηχανών) και 2014/30/ΕΕ (Ηλεκτρομαγνητική Συμβατότητα, EMC) συμπεριλαμβανομένων των τροποποιήσεών τους όπως έχουν μεταφραστεί στην εθνική νομοθεσία των χωρών μελών. Ο υπογράφοντας είναι ατομικά εξουσιοδοτημένος να συντάξει τα τεχνικά έγγραφα και δηλώνει ότι έχουν εφαρμοστεί τα ακόλουθα πρότυπα, συμπεριλαμβανομένων των κανονιστικών διαδικασιών που περιέχονται σε αυτά:

### [H] Eredeti EU KONFORMITÁSI NYILATKOZAT

Az aláíró ezennel kijelenti, hogy a megadott gép megfelel a 2006/42/EC (gépirányelv) és a 2014/30/EU (elektromágneses összeférhetőség, EMC) irányelveknek, beleértve azok módosításait a tagországok nemzeti jogszabályaiba lefordítva. Az aláíró egyénileg jogosult a műszaki dokumentumok összeállítására, és kijelenti, hogy a következő szabványokat, beleértve az abban foglalt normatív eljárásokat, alkalmazták:

### [LT] Originalus ES atitikimø deklaracija

Pasirašes asmuo pareiškia, kad nurodyta mašina atitinka EB direktyvą 2006/42/EB (mašinių direktyvą) ir 2014/30/ES (elektromagnetinį suderinamumą, EMC), įskaitant jų pakeitimus, išverstus į šalių narių nacionalinius teisės aktus. Pasirašes asmuo yra individualiai įgaliotas rengti techninius dokumentus ir pareiškia, kad buvo taikomi šie standartai, įskaitant juose nurodytas normines procedūras:

### [LV] Oriģināls ES atbilstības deklarācija

Parakstītājs ar šo apliecina, ka norādītā iekārta atbilst EK Direktīvai 2006/42/EK (Mašīnu direktīva) un 2014/30/ES (Elektromagnētiskā saderība, EMC), ieskaitot to grozījumus, kas ir tulkoti dalībvalstu nacionālajos tiesību aktos. Parakstītājs ir individuāli pilnvarots sastādīt tehniskos dokumentus un apliecina, ka ir piemēroti šādi standarti, tostarp tajos ietvertās normatīvās procedūras:

### [N] Opprinnelig EU-KONFORMITETSERKLÆRING

Underskrivaren erklærer herved at den specificerede maskinen er i samsvar med EC-direktivet 2006/42/EC (maskindirektivet), og 2014/30/EU (elektromagnetisk kompatibilitet, EMC) inkludert deres endringer som oversatt til nasjonal lovgivning i medlemslandene. Underskrivaren er individuelt autorisert til å sammenstille de tekniske dokumentene og erklærer at følgende standarder, inkludert de normative prosedyrene som finnes deri, er brukt:

#### **[PL] Oryginalny DEKLARACJA ZGODNOŚCI WE**

Sygnatariusz niniejszym oświadcza, że określona maszyna jest zgodna z dyrektywą WE 2006/42/WE (dyrektywa maszynowa) i 2014/30/UE (kompatybilność elektromagnetyczna, EMC) wraz z ich poprawkami w tłumaczeniu na ustawodawstwo krajowe krajów członkowskich. Sygnatariusz jest indywidualnie upoważniony do sporządzania dokumentacji technicznej i oświadcza, że zastosowano następujące normy, w tym zawarte w nich procedury normatywne:

#### **[RO] Original DECLARAȚIE DE CONFORMITATE CE**

Semnatarul declară prin prezenta că mașina specificată este conformă cu Directiva CE 2006/42/CE (Directiva Mașini) și 2014/30/UE (Compatibilitate electro-magnetică, EMC), inclusiv amendamentele acestora, astfel cum au fost traduse în legislația națională a țărilor membre. Semnatarul este autorizat individual să întocmească documentele tehnice și declară că au fost aplicate următoarele standarde, inclusiv procedurile normative cuprinse în acestea:

#### **[RU] Оригинал Декларация соответствия стандартам ЕС**

Настоящим подписывающая сторона заявляет, что указанная машина соответствует Директиве ЕС 2006/42/ЕС (Директива по машинам) и 2014/30/ЕС (Электромагнитная совместимость, ЭМС), включая их поправки, переведенные в национальное законодательство стран-членов. Подписавшая сторона имеет индивидуальное право на составление технических документов и заявляет, что были применены следующие стандарты, включая содержащиеся в них нормативные процедуры:

#### **[S] Original EG-KONFORMITETS FÖRKLARING**

Undertecknaren intygar härmed att den specificerade maskinen överensstämmer med EG-direktivet 2006/42/EC (maskindirektivet) och 2014/30/EU (elektromagnetisk kompatibilitet, EMC) inklusive deras tillägg som översatts till nationell lagstiftning i medlemsländerna. Undertecknaren är individuellt behörig att sammanställa de tekniska dokumenten och förklarar att följande standarder, inklusive de normativa procedurerna som finns däri, har tillämpats:

#### **[SK] Originál vyhlášení o zhode**

Signatár týmto vyhlasuje, že špecifikovaný stroj je v súlade so Smernicou ES 2006/42/EC (Smernica o strojoch) a 2014/30/EU (Elektromagnetická kompatibilita, EMC) vrátane ich dodatkov preložených do národnej legislatívy členských krajín. Signatár je individuálne oprávnený zostavovať technické dokumenty a vyhlasuje, že boli aplikované nasledujúce normy vrátane normatívnych postupov v nich obsiahnutých:

#### **[SLO] Original EU IZJAVA O SKLADNOSTI**

Podpisnik s tem izjavlja, da je navedeni stroj v skladu z Direktivo ES 2006/42/ES (Direktiva o strojih) in 2014/30/EU (Electro-Magnetic Compatibility, EMC), vključno z njunimi spremembami, kot so prevedene v nacionalno zakonodajo držav članic. Podpisnik je posamično pooblaščen za sestavo tehnične dokumentacije in izjavlja, da so bili uporabljeni naslednji standardi, vključno z normativnimi postopki, ki jih vsebuje:

#### **[TR] Orijinal AB Uygunluk Açıklaması**

İmza sahibi, belirtilen makinenin AB Direktifi 2006/42/EC (Makine Direktifi) ve 2014/30/EU (Elektro-Manyetik Uyumluluk, EMC) ve bunların üye ülkelerin ulusal mevzuatına tercüme edilen değişiklikleri ile uyumlu olduğunu beyan eder. İmza sahibi, teknik belgeleri derlemeye bireysel olarak yetkilidir ve burada yer alan normatif prosedürler dahil olmak üzere aşağıdaki standartların uygulandığını beyan eder:

### **<the applied standards have to be shown here>**

- (1) Type: **XX XX– Self-propelled industrial truck**
- (2) Serial No: **XXXXXXXX**
- (3) Year of constr.: **YYYY**
- (4) Manufacturer: **Noblelift Intelligent Equipment Co., Ltd.**  
528 Changzhou Road, Taihu Sub-district, Changxing, 313100, PR China
- (5) Responsible for compiling the technical documentation: **<Company name>**,  
**<Company Address>**
- (6) Date: **<Place>, YYYY.MM.DD**
- (7) Authorized signatory: **<Position> Mr. Sample**

(1) Type/ Typ/ Tipo/ Modello/ Τυππι/ Tipo / ΤΥΠΟΣ/ Τίπος/ Tip/ Тип/ Tips/ Tipas/ Tüüp:

(2) Serial No./ Serien-Nr./ N°. de série/ Seriennummer/ N° de serie/ Numero di serie/ Serien./ Sarjanro/ αυξάνων αριθμός/ Seriové číslo/ Szériaszám/ Nr.Seryjny/ Serijska številka/ Výrobné číslo/ Серийный номер/ Seri No./ Seerianr./ Sērijas Nr./ Serijos numeris:

(3) Year of constr./ Baujahr/ Année de constr./ Bouwjaar/ Año de constr./ Anno di costruzione/ Produktionsår/ Byggeår/ Tillverkningsår/ Valmistusvuosi / Ano de fabrico / έτος κατασκευής/ Rok výroby/ Gyártási év/ Rok produkci / Letnik / Год изготовления / Üretim yılı / Våljalaskeaasta / Izgatavošanas gads / Gamybos metai

(4) Manufacturer/ Hersteller/ Fabricante/ Fabricant/ Fabrikant/ Fabricante/ Produttore/ производитель/ Výrobce/ Fabrikant/ Tootja/ Valmistaja/ Κατασκευαστής/ Gyártó/ Gamintojas/ Ražotājs/ Produsent/ Producent/ Producător/ Производитель/ Tillverkare/ Výrobca/ Proizvajalec/ Üretici firma

(5) Responsible for compiling the technical documentation/ Verantwortlich für die Zusammenstellung der technischen Dokumentation/ Responsable de compilar la documentación técnica/ Responsable de la compilation de la documentation technique/ Verantwoordelijk voor het samenstellen van de technische documentatie/ Responsável pela compilação da documentação técnica/ Responsabile della compilazione della documentazione tecnica/ Отговаря за съставянето на техническата документация/ Zodpovídá za sestavení technické dokumentace/ Ansvarlig for udarbejdelse af den tekniske dokumentation/ Vastutab tehnilise dokumentatsiooni koostamise eest/ Vastaa teknisen dokumentaation laatimisesta/ Υπεύθυνος για τη σύνταξη της τεχνικής τεκμηρίωσης/ Felelős a műszaki dokumentáció összeállításáért/ Atsakingas už techninės dokumentacijos sudarymą/ Atbildīgs par tehniskās dokumentācijas sastādīšanu/ Ansvarlig for sammenstilling av teknisk dokumentasjon/ Odpowiedzialny za kompletowanie dokumentacji technicznej/ Responsabil cu întocmirea documentației tehnice/ Ответственный за составление технической документации/ Ansvarig för att sammanställa den tekniska dokumentationen/ Zodpovedá za zostavenie technickej dokumentácie/ Odgovoren za pripravo tehnične dokumentacije/ Teknik dokümantasyonun derlenmesinden sorumlu

(6) Date/ Datum/ Data/ Fecha/ datum/ Dato/ päiväys/ Kuupäev/ Datums/ дата/ Dátum/ dátum/ tarih/ ημερομηνία

(7) Authorised signatory/ ImAuftrag/ pour ordre/ Incaricato/ Por orden de/ por procuração/ op last van/ påvegneaf/ påuppdrag/ Etteroppdrag/ psta./ Ülesandel / pavedus / v.i. / Попоручению / megbízásából / длъжностнолице / z pověření / z poverenia / po nalogu / napolecenie / din sarcina / адна / θαν' ελληνιή

## ПАСПОРТНЫЕ ДАННЫЕ

МОДЕЛЬ:

СЕРИЙНЫЙ НОМЕР:

ГРУЗОПОДЪЕМНОСТЬ:

kg

РАЗМЕР ВИЛ

mm

ГОД ВЫПУСКА

ДАТА ПРОДАЖИ:

ГАРАНТИЙНЫЙ СРОК:

## ИНФОРМАЦИЯ О ПРОДАВЦЕ:

КОМПАНИЯ:

АДРЕС:

КОНТАКТЫ:

М.П.

# NOBLELIFT

## **NOBLELIFT HEADQUARTERS**

Add #528 Changzhou Road, Taihu  
Sub-district, Changxing, 313100

TEL: +86 572 6210311/6120989

FAX: +86 572 6129336

WEB: [www.noblelift.com](http://www.noblelift.com)

Email: [info@noblelift.com](mailto:info@noblelift.com)



Official website



Our Wechat