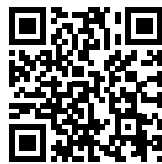


УСЛОВИЯ ГАРАНТИЙНОГО ОБСЛУЖИВАНИЯ

1. В соответствии с данной гарантией Производитель дает обязательства на свое усмотрение осуществить ремонт или замену изделия, на которое распространяются условия настоящей гарантии. Производитель не несет ответственности за любой ущерб или убытки, связанные с данным изделием, включая материальные и нематериальные потери, а именно: средства, уплаченные при покупке изделия, потери прибыли, доходов, данных при использовании изделия или других связанных с ним изделий, а также косвенные, случайные или вытекающие как следствие потери или убытки.
2. Услуги по гарантийному обслуживанию могут быть оказаны в период до окончания гарантийного срока и только по предъявлению Потребителем вместе с дефектным изделием гарантийного талона с четко проставленным на нем штампом ОТК. Производитель может потребовать от Потребителя предъявления дополнительных доказательств факта покупки изделия, необходимых для подтверждения сведений, указанных в Гарантийном талоне. Производитель может отказать в бесплатном гарантийном обслуживании, если информация на штампе ОТК нечитаема (невозможно разобрать дату проведения технического контроля). Настоящая гарантия не распространяется на изделия с измененным или неразборчивым серийным номером.
3. Во избежание повреждения, потери или удаления данных с носителей информации просим Вас извлекать такие устройства до передачи изделия на гарантийное обслуживание.
4. Все дефектные изделия/детали, которые подверглись замене на новые, переходят в собственность Производителя.
5. Настоящая гарантия не распространяется на:
 - 5.1. Периодическое обслуживание, ремонт или замену частей в связи с их естественным износом*;
 - 5.2. Расходные материалы (компоненты), которые требуют периодической замены на протяжении срока службы изделия, например, элементы питания;
 - 5.3. Риски, связанные с транспортировкой Вашего изделия «до» и «от» Производителя;
 - 5.4. Повреждения или модификации в результате:
 - а). Неправильной эксплуатации, включая:
 - неправильное обращение, повлекшее физические, косметические повреждения или повреждения поверхности, деформацию изделия или повреждение жидкокристаллических дисплеев;
 - нарушение правил и условий установки, эксплуатации и обслуживания изделия, изложенных в Техническом паспорте изделия и другой документации, передаваемой Потребителю в комплекте с изделием;
 - установку или использование изделия с нарушением технических стандартов и норм безопасности, действующих в стране установки или использования;

- б). Использования программного обеспечения, не входящего в комплект поставки изделия или в результате неправильной установки программного обеспечения, входящего в комплект изделия;
 - в). Использования изделия с аксессуарами, периферийным оборудованием и другими устройствами, тип, состояние и стандарт которых не соответствует рекомендациям Производителя изделия;
 - г). Ремонта или попыток ремонта, произведенных лицами или организациями, не являющимися официальными сервис-центрами Производителя;
 - д). Регулировки или переделки изделия без предварительного письменного согласия Производителя;
 - е). Небрежного обращения;
 - ж). Несчастных случаев, пожаров, попадания насекомых, инородных жидкостей, химических веществ, других веществ, затопления, вибрации, высокой температуры, неправильной вентиляции, колебания напряжения, использования повышенного или неправильного питания или входного напряжения, облучения, электростатических разрядов, включая разряд молнии, и иных видов внешнего воздействия или влияния.
6. Настоящая гарантия распространяется исключительно на аппаратные компоненты изделия. Гарантия не распространяется на программное обеспечение.
 7. Срок службы изделия 7 лет.
 - а). По истечении срока службы изделие необходимо снять с эксплуатации (оно подлежит списанию).
 - б). При невыполнении указанных действий и дальнейшей эксплуатации изделия, оно может стать причиной появления неполадок в системе и нести угрозу для:
 - другого имущества;
 - жизни и здоровью людей;
 - окружающей среды.
 - в). После истечения срока службы вся и любая ответственность в полном объеме возлагается на лицо, изделие использующее.

* Под естественным износом понимается ожидаемое уменьшение пригодности детали в результате износа или обычного воздействия окружающей среды. Интенсивность износа и долговечность детали, зависит от условий ее работы (характера нагрузки, величины удельного давления, температуры и т.д.), а также материала детали, регулировки, смазки, своевременности и тщательности выполнения работ по техническому обслуживанию, соблюдения правил и условий эксплуатации изделия, изложенных в Техническом паспорте.



ТЕХНИЧЕСКАЯ ПОДДЕРЖКА



Адреса Авторизированных Сервисных Центров (АСЦ)
Вы можете посмотреть на сайте www.novicam.ru
Произведено в Китае



Все торговые марки являются собственностью их законных владельцев.
Настоящий документ и содержащаяся в нем информация защищены авторским правом. Все права защищены © Copyright 2023 ООО «Нови Индустри» (Novicam™)

novicam

ВИДЕОДОМОФОНЫ

UNIT 7 FHD UNIT 7 FHD KIT

ТЕХНИЧЕСКИЙ ПАСПОРТ ИЗДЕЛИЯ ГАРАНТИЙНЫЙ ТАЛОН



v.2.0

ОПИСАНИЕ

Видеодомофон Novicam™ UNIT 7 FHD | UNIT 7 FHD KIT предназначен для организации домофонной аудио и видео системы. Устанавливается совместно с вызывными панелями и позволяют осуществлять голосовую и видеосвязь. Видеодомофон поддерживает до 4-х вызывных панелей с 4-проводным подключением и разрешением до 2 Мп. 7" дисплей дает красочное изображение. Встроенные микрофон и динамик обеспечивают качественную двустороннюю аудиосвязь.

К видеодомофону можно подключить до 5 дополнительных домофонов и до 3 аудиотрубок VOICE. При подключении нескольких домофонов и/или аудиотрубок становится доступной функция интеркома. Это позволяет общаться в пределах одной системы, а также делать переадресацию вызова. Кроме этого, видеодомофон может использоваться в качестве устройства видеонаблюдения. Для этого к нему может быть подключено до 3 видеокамер. Для активации записи видео потребуется установить microSD карту памяти в специальный слот. Запись видео может осуществляться по детектору движения, вручную или при нажатии кнопки на вызывной панели.

Устройство имеет встроенное реле для непосредственного управления воротами или замком.

Универсальное питание позволяет питаться от обычной бытовой сети 220 В, а также от резервированных источников DC 12-15 В.

Данный видеодомофон полностью адаптирован для работы с подъездными многоквартирными системами типа Vizit, Cyfral, Eltis, Метаком, Сейф-Сервис, Даксис, Proel, Laskomex, Keyman-Polylock и Маршал-Raikmann через соответствующий модуль сопряжения с поддержкой сигнала HOOK.

Видеодомофон станет незаменимым помощником по обеспечению безопасности и контроля доступа в магазинах, складах, квартирах, загородных домах, офисах и прекрасно впишется в любой интерьер.

ОСОБЕННОСТИ

- HD ЖК-дисплей 7"
- Оригинальный дизайн корпуса с сенсорными кнопками управления
- Подключение 4 вызывных панелей, до 5 доп. домофонов, до 3 видеокамер и до 3 аудиотрубок
- Выход для подключения к видеорегистратору
- Встроенное реле для управления замком или воротами
- Медиаплеер для фото, аудио, видео
- Голосовая почта (автоответчик)
- Режимы фоторамки или часов
- Совместим с подъездным домофоном через модуль сопряжения с поддержкой сигнала HOOK
- Питание от сети AC 100-240 В или опционально от внешнего блока питания

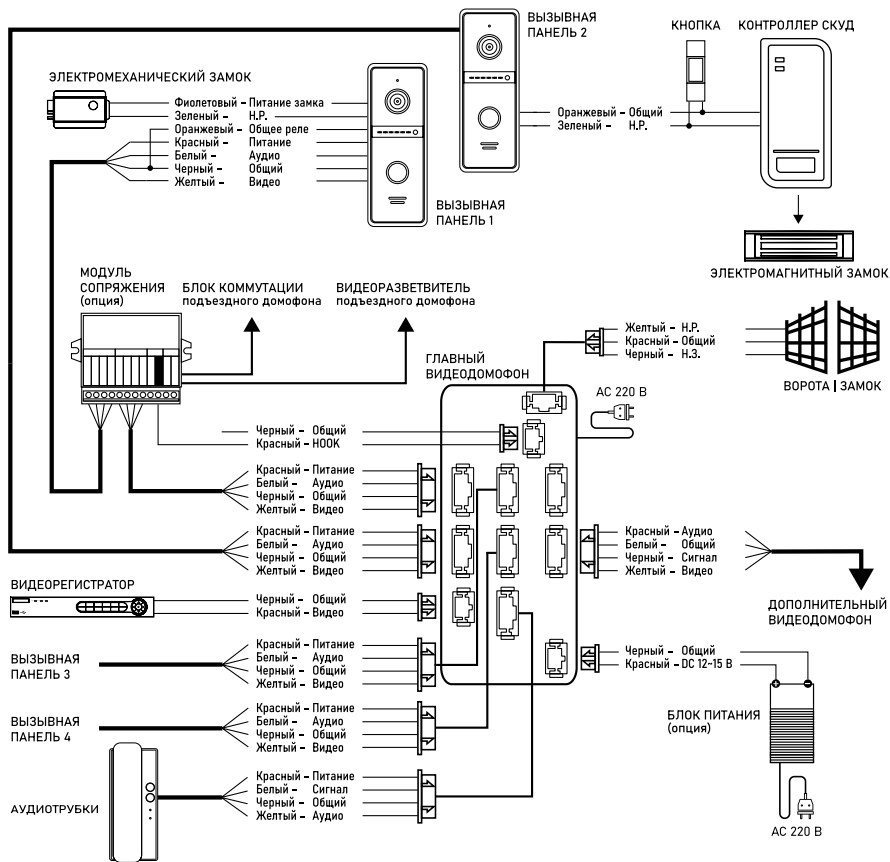
КОМПЛЕКТАЦИЯ

- | | |
|---|----------|
| ■ Видеодомофон – | 1 шт. |
| ■ Вызывная панель* – | 1 шт. |
| ■ Угловое крепление* – | 1 шт. |
| ■ Кронштейн для установки – | 1 шт. |
| ■ 4-проводная подготовка – | 7 шт. |
| ■ 3-проводная подготовка – | 1 шт. |
| ■ 2-проводная подготовка – | 3 шт. |
| ■ Крепежный комплект – | 112* шт. |
| ■ Форма для точного монтажа – | 213* шт. |
| ■ Паспорт изделия и гарантийный талон – | 1 шт. |

* – только для комплекта Novicam™ UNIT 7 FHD KIT

Данный документ содержит ознакомительную информацию и изображения, которые могут быть изменены без предварительного уведомления для улучшения качества продукта

СХЕМА ПОДКЛЮЧЕНИЯ



СПЕЦИФИКАЦИЯ ВИДЕОДОМОФОНА

Модель	UNIT 7 FHD UNIT 7 FHD KIT
Версия	4004 4111
СИСТЕМА	
Дисплей	ЖК TN-TFT 7" (1024×600)
Система	Видео: AHD/TVI/CVI (720p/1080p)/CVBS (PAL/NTSC); Аудио: Полуdupлекс
Мелодии	12 (индивидуальная для каждой панели), Пользовательские MP3
Запись	Фото или видео (авто/вручную/по движению)
Управление	Сенсорные кнопки

РУКОВОДСТВО ПОЛЬЗОВАТЕЛЯ



Полное Руководство пользователя можно скачать на официальном сайте www.novicam.ru или отсканировав данный QR-код.

Пароль для входа в меню настроек по умолчанию: 123456

ИНТЕРФЕЙС

Управление замком	1. Через вызывные панели 2. Встроенное электромеханическое реле Н.Р./Н.З. (2 А, DC 12 В)
Вызывная панель	до 4
Видеокамера	до 3
Дополнительный видеодомофон	до 5 (адресный интерком)
Аудиотрубки	до 3 (broadcast интерком)
Видеовыход	AHD/TVI/CVI (720p/1080p)/CVBS (PAL/NTSC)
Память	Встроенная память 5 Мб. Слот для карт microSD (до 128 Гб, класс 10 и выше)

СОВМЕСТИМОСТЬ

Координатные домофоны	Vizit, Cyfral, Elettis, Метаком через модули МСК (HOOK), МСК СЛИМ (HOOK), MC-VZ, BEBEL-1 Сейф-Сервис через модуль МСК-ДСС (HOOK)
Цифровые домофоны	Даксис, Proel, Laskomex, Keyman-Polylock, Маршал-Raikmapp, Метаком через модуль МСЦ (HOOK), МСЦ СЛИМ (HOOK), MC-XL
Вызывные панели	AHD/TVI/CVI (720p/1080p)/CVBS (PAL/NTSC) с 4-проводным подключением (автоопределение)
Видеодомофоны	UNIT FHD, FREEDOM FHD
Аудиотрубки	Novicam VOICE
Видеокамеры/Видеорегистраторы	AHD/TVI/CVI (720p/1080p)/CVBS (PAL/NTSC)

ФИЗИЧЕСКИЕ ПАРАМЕТРЫ

Материал	Пластик
Монтаж	Накладной
Температурный режим	-10°...+50° C
Габаритные размеры	175×150×19 мм
Питание	AC 100-240 В/DC 12-15 В, 0,4 А, 4,8 Вт

СПЕЦИФИКАЦИЯ ВЫЗЫВАЮЩЕЙ ПАНЕЛИ

Модель	FANTASY FHD BLACK (UNIT 7 FHD KIT)
СИСТЕМА	
Матрица	1/2.7" CMOS, 2.1 Мп, 0.1 люкс (цвет), 0 люкс (подсветка вкл.), Механический ИК-фильтр
Стандарт	Видео: AHD-N/AHD-M/CVBS (PAL); Аудио: Полуdupлекс
Управление	Механическая кнопка с трехцветной индикацией состояний
Подсветка	Автоматическая ИК-подсветка до 3 м (120°).
ОПТИКА	
Объектив	1.9 мм
Угол обзора	140° (по диагонали)/136° (по горизонтали)
ИНТЕРФЕЙС	
Подключение	4-проводная подготовка (Аудио, Видео, Питание, Общий)
Управление замком	Электромеханическое реле Н.Р./Н.З. (2 А, ВС 30 В; 1 А, АС 125 В) БУЗ – управление электромеханическим замком без БП (кратковременный импульс 2 А)
Видеовыход	AHD-N/AHD-M/CVBS (PAL)

ФИЗИЧЕСКИЕ ПАРАМЕТРЫ

Класс защиты	IP66
Материал	Алюминий
Цвет корпуса	Черный
Температурный режим	-45°...+60° C
Габаритные размеры	48×132×19 мм
Питание	DC 12-15 В, 0,1 А, 1,2 Вт

УСЛОВИЯ ГАРАНТИЙНОГО ОБСЛУЖИВАНИЯ

Novicam™ гарантирует исправность изделия и его нормальную работу в течение трех лет, начиная с даты технического контроля, указанной в данном гарантийном талоне, при соблюдении условий, изложенных в Руководстве пользователя. Если в течение гарантийного срока в изделии обнаружится заводской дефект, Novicam™ по настоящей гарантии бесплатно произведет ремонт/замену изделия или его дефектных деталей в соответствии с приведенными ниже Условиями гарантийного обслуживания. Ремонт/замена

изделия или его дефектных деталей может производиться с использованием новых или восстановленных деталей по решению Novicam™. В случае, если приобретенное Вами изделие будет нуждаться в гарантийном обслуживании, просим Вас обратиться к Продавцу, у которого Вы приобретали данное изделие или в Единую службу поддержки (тел. +7 495 215 54 90).