

230819



ПАСПОРТ
И
РУКОВОДСТВО ПО ЭКСПЛУАТАЦИИ

**ТЕЛЕЖКА РУЧНАЯ ГИДРАВЛИЧЕСКАЯ
TOR JS**



Содержание

1. Описание и работа

1.1. Назначение изделия.....	3
1.2. Технические характеристики.....	3

2. Использование по назначению

2.1 Порядок установки, подготовка и работа.....	3
2.2 Техническое обслуживание.....	4
2.3 Устранение неисправностей.....	5
2.4 Техника безопасности.....	5

3. Гарантийные обязательства.....

6

Взрыв-схемы.....

7

Отметки о периодических проверках и ремонте.....

10

ВНИМАНИЕ! Вся информация, приведенная в данном руководстве, основана на данных, доступных на момент печати. Производитель оставляет за собой право вносить изменения в конструкцию изделия без предварительного уведомления, если эти изменения не ухудшают потребительских свойств и качества продукции.

1. Описание и работа

1.1. Назначение изделия

Ручная тележка для транспортировки грузов на поддонах JS, широко используются на фабриках, в магазинах, на складах и т.д. в разных сферах. Это оборудование для погрузочно-разгрузочных работ с материалом с небольшой высотой подъема, и оно может использоваться для транспортировки всех видов тяжелых грузов. Данная ручная тележка для транспортировки грузов на поддонах должна использоваться на жесткой плоской поверхности при температуре окружающей среды между - 10 ~ 40 °С. Тележка для перемещения грузов на поддонах обеспечивает плавный безопасный подъем, проста в эксплуатации, качество ее исполнения обеспечивает надежность в обращении.

Если ваша ручная тележка для транспортировки грузов на поддонах не работает должным образом во время использования, просим вас обратиться к данному руководству за информацией и предварительно определить причины отказа и необходимые запчасти, и затем устранить проблемы в соответствии с решением, указанным в данном руководстве.

1.2. Технические характеристики

Модель	JS 2000
Артикул	118205
Грузоподъемность, кг	2000
Макс. высота подъема, мм	185
Высота подхвата, мм	75
Длина вил, мм	1150
Общая ширина вилок, мм	550
Ширина одной вилы, мм	150
Подвилочные ролики, мм	70x60
Рулевое колесо, мм	160x50
Тип колеса	полиуретан
Масса, кг	58

Дата продажи:

М.П.:

Кол-во:

шт.

2. Использование по назначению

2.1 Порядок установки, подготовка и работа

Установка ручки

При приобретении ручной вилочной тележки и деревянного/железного поддона Вам потребуется выполнить установку перед началом эксплуатации. При установке Вам могут потребоваться инструменты, такие как плоскогубцы, молоток и т.д. При установке выполните следующие шаги:

- Вытяните эластичный цилиндрический штифт (106), снимите ось положения захвата (107) (см м. рис. 1.1).
- Вставьте рукоятку, как показано на рис. 1.1 (А). Используя вал регулировки положения захвата (107), соедините рукоятку с корпусом насоса (333).
- Вытяните эластичный цилиндрический штифт (106) через зафиксированную ось положения захвата (107).
- Протяните цепь (102) через захват на оси положения рукоятки (107) в середине отверстия (см. рис 1.2).
- Вставьте цепь (102) в нижней части гайки в отверстие рычага управления (334) (см. рис 2.1 и 2.2).
- Опустите рукоятку (112), потяните пружинный ограничительный рычаг (308) и удерживайте его для смены рукоятки (см. рис. 2.2).

На рис. 2.1 винты (337) используются для регулировки формы. При поднятии и опускании тележки поверните винты против часовой стрелки (337). Также проверьте подъем тележки. Если тележка не опускается после подъема поверните винт (337) по часовой стрелке и проверьте ее работу до тех пор, пока она не снизится. Винт (337) и гайка (336) имеют функцию фиксации до момента ослабления приладки, после чего она должны быть зафиксирована.

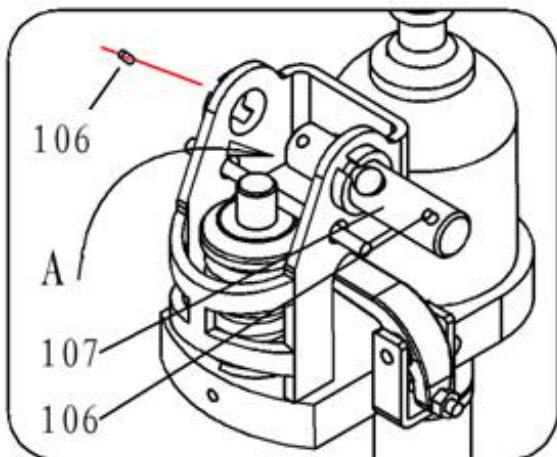


Рисунок 1.1

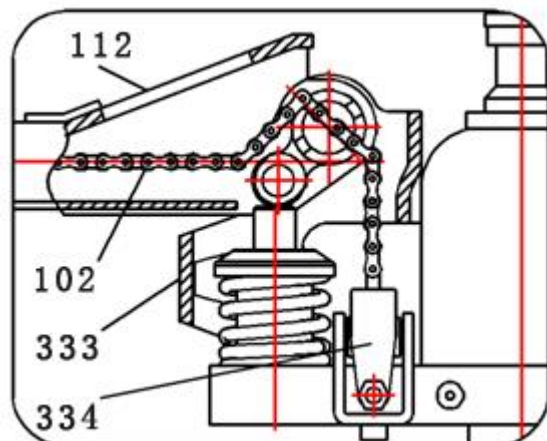


Рисунок 1.2

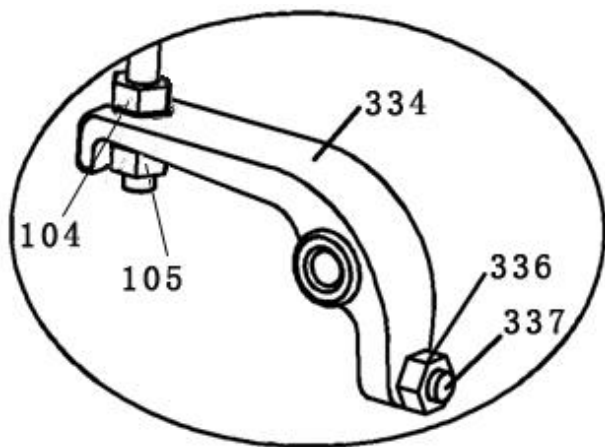


Рисунок 2.1

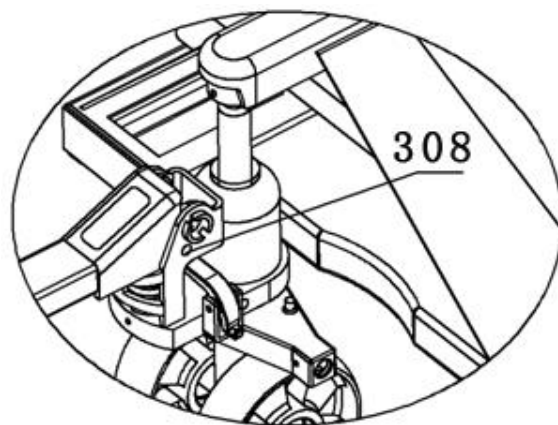


Рисунок 2.2

Настройка буферного устройства

Вы можете видеть маленькую ручку управления над ручкой на ручной тележке для транспортировки грузов на поддонах. Ее можно переводить в три положения (см. рис. 3). После окончания работы ее необходимо перевести в положение Middle (Среднее). Эти три положения были настроены соответствующим образом перед отправкой с завода. Если при аварийной ситуации происходят изменения, вы можете перезагрузить их в соответствии со следующими шагами:

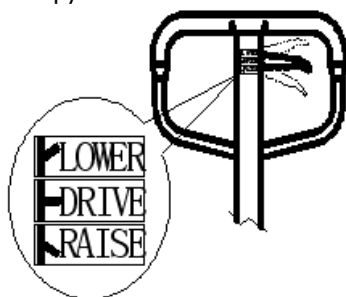


Рисунок 3. LOWER: опускание – положение опускания; DRIVE: движение – среднее положение; RAISE: подъем – положение подъема.

1. Если маленькая ручка управления установлена в положение Middle (Среднее), нажмите на масляный насос, ручная тележка для транспортировки грузов на поддонах поднимается, необходимо повернуть по часовой стрелке шестигранную гайку на откидном болте, и неметаллическую вставную зажимную гайку. Снова нажмите на масляный насос до тех пор, пока ручная тележка для транспортировки грузов на поддонах не будет больше подниматься, и все не заработает должным образом.

2. Если маленькая ручка управления находится в положении Middle (Среднее), нажмите на масляный насос, ручная тележка для транспортировки грузов на поддонах опускается, необходимо повернуть против часовой стрелки шестигранную гайку и неметаллическую вставную зажимную гайку до тех пор, пока ручная тележка для транспортировки грузов на поддонах не будет больше опускаться.

3. Когда маленькая ручка управления находится в положении Lower (Опускание), но тележка не может опуститься, поверните по часовой стрелке шестигранную гайку и неметаллическую вставную зажимную гайку до тех пор, пока маленькая ручка управления не будет удерживаться в одном положении, и тележка не опустится. Выполните шаги 1 и 2 и проверьте среднее положение, чтобы убедиться, что шестигранная гайка и неметаллическая вставная зажимная гайка находятся в правильном положении.

4. Когда маленькая ручка управления находится в положении Raise (Подъем), и вы нажимаете на масляный насос, но тележка не может подняться, необходимо повернуть против часовой стрелки шестигранную гайку и неметаллическую вставную зажимную гайку до тех пор, пока маленькая ручка управления не будет в том же положении, и тележка не поднимется. Затем выполните шаги 1, 2 и 3, проверьте положение Middle (Среднее) и Lower (Опускание), чтобы убедиться, что шестигранная гайка и неметаллическая вставная зажимная гайка находятся в правильном положении.

2.2 Техническое обслуживание

Обслуживание и ремонт должны проводиться квалифицированным персоналом.

- Ежедневное техническое обслуживание состоит в проверке исправности вилок, транспортных роликов и осей.
- Ежемесячное техническое обслуживание заключается в смазке основных узлов тележки, проверке исправности колес.
- Раз в три месяца необходимо проверить: уровень масла при опущенных вилах, герметичность гидравлического узла, прочность винтовых и болтовых соединений, способность свободного поворота ручки управления.
- Ежегодное обслуживание заключается в проверке в проверке важных узлов гидравлической тележки и их замене в случае необходимости, замене гидравлического масла, проведение испытаний на работоспособность.

Масло

Проверяйте уровень масла каждые три месяца. Наша компания рекомендует противоизносное циклическое гидравлическое масло "Great Wall" №46. Пользователь может заменить его на гидравлическое масло того же типа. Общее количество примерно равно 0,3 л.

Выкачивание

Вследствие транспортировки или переворачивания корпуса насоса в гидравлическое масло может попасть воздух. Это приведет к тому, что тележка не будет подниматься, даже когда ручка управления (118) будет в положении Raise (Подъем) при нажатии на масляный насос. Вы можете откачать его следующим образом: передвиньте маленькую ручку управления (118) в положение Lowering (Опускание) и затем несколько раз отпустите и поднимите ручку (112).

Смазка

Перед поставкой данного продукта все подшипники/валы смазываются персистентным смазочным маслом. При выполнении плановой ежемесячной проверки очистите масляный насос и точки смазки и заполните масленку смазочным маслом.

Ежедневная проверка и техническое обслуживание

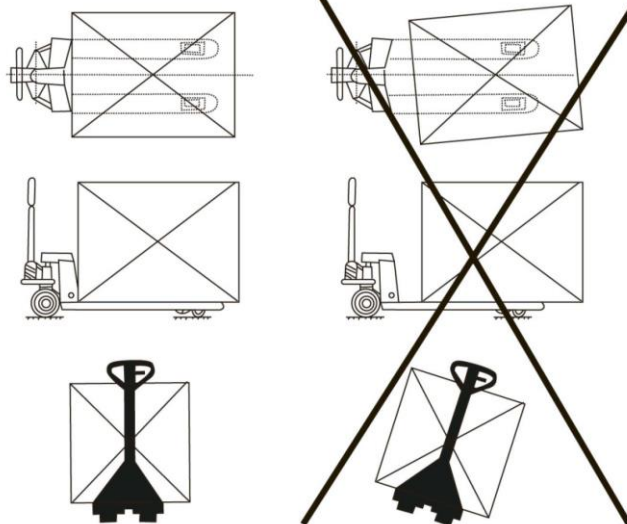
Ежедневная проверка ручной тележки для транспортировки грузов на поддонах может снизить износ настолько, насколько это возможно. Уделите особое внимание колесам, осям и проверьте, нет ли посторонних предметов, таких как хлопчатобумажные нитки и тряпки, попавших в колеса. После транспортировки снимите груз и удалите посторонние предметы, очистите грязь и мусор с масляного насоса и опустите тележку до минимума.

2.3 Устранение неисправностей

Неисправность	Причина	Устранение
Вилы не могут подняться на максимальную высоту.	1. Недостаточно гидравлического масла.	1. Добавьте масло.
Вилы не поднимают.	1. Нет гидравлического масла.	1. Добавьте масло.
	2. Загрязненное масло.	2. Замените масло.
	3. Шестигранная гайка (105) находится слишком высоко, и перепускной клапан открыт.	3. Отрегулируйте гайку (105)
	4. Воздух попадает в гидравлическое масло.	4. Откачайте воздух (см. Выкачивание).
Вилы не опускаются.	1. Смещение груза или перегруз и поврежденная поршневая гайка (327) или гидроузел (333).	1. Замените шток поршня (327) или корпус гидроузла (333).
	2. Тележка остается в поднятом положении в течение длительного времени, и шток поршня, находящийся в открытом состоянии, ржавеет.	2. Опускайте держатель как можно ниже, когда он не работает, как можно чаще смазывайте поршень.
	3. Регулировочная гайка (105) находится в неправильном положении.	3. Отрегулируйте гайку (105)
Утечка масла	4. Прокладки износились или повреждены.	4. Замените на новые прокладки.
	5. Некоторые детали сломаны.	5. Замените на новые детали.
Тележка опускается сама собой.	1. Загрязненность масла вызывает не плотность разгрузочного клапана.	1. Замените масло.
	2. Некоторые детали в гидравлической системе сломаны или повреждены.	2. Проверьте и замените поврежденные детали.
	3. Воздух в масле.	3. Откачайте воздух
	4. Прокладки износились или повреждены.	4. Замените на новые прокладки.
	5. Регулировочная гайка (105) находится в неправильном положении	5. Отрегулируйте гайку (105)

2.4 Техника безопасности

- Перед использованием данной тележки оператор должен внимательно прочитать данное руководство, а также предупреждения, указанные на тележке. Оператор должен работать с осторожностью в особых условиях или в специальных местах.
- При передвижении тележки переведите маленькую ручку управления в положение Middle (Среднее), положение, таким образом, не только будет легко передвигать ручку, редуцировать пружинящую силу со стержня цилиндра на ручку, но и защитить маслоуплотнительные кольца и поршень, продлить срок службы тележки.
- Перед использованием необходимо проверить колеса, комплектность ручки, каркас рычага, корпус тележки, pedalное управление.
- Не используйте тележку на наклонных поверхностях.
- Не используйте тележку для перемещения персонала.
- Оператор должен надевать перчатки и защитную обувь в целях защиты.
- Во время транспортировки персонал должен находиться на расстоянии 600 мм от несущего устройства. Уделяйте внимание центру тяжести во избежание смещения и наклона (см. рисунок 4).
- Не допускайте перегрузку.
- Перед транспортировкой закрепите груз.
- Никогда не оставляйте загрузленную тележку без поддонов в поднятом положении; всегда опускайте груз на пол.



Правильно

Неверно

Рисунок 4.

3. Гарантийные обязательства

Оборудование марки TOR, представленное в России и странах Таможенного союза, полностью соответствует Техническому регламенту Таможенного союза ТР ТС 010/2011 «О безопасности машин и оборудования», что подтверждается декларациями соответствия.

Продукция, поставляемая на рынок стран Европейского союза, соответствует требованиям качества Directive 2006/42/EC on Machinery Factsheet for Machinery и имеет сертификат CE.

Система управления качеством TOR industries контролирует каждый этап производства в независимости от географического расположения площадки. Большинство наших производственных площадок сертифицированы по стандарту ISO 9001:2008.

Всю необходимую документацию на продукцию можно получить, обратившись в филиал или к представителю/дилеру в вашем регионе/стране.

Гарантийный срок устанавливается 12 месяцев со дня продажи конечному потребителю, но не более 30 месяцев со дня изготовления.

ГАРАНТИИ НЕ РАСПРОСТРАНЯЮТСЯ НА:

- Детали, подверженные рабочему и другим видам естественного износа, а также на неисправности оборудования, вызванные этими видами износа.
- Неисправности оборудования, вызванные несоблюдением инструкций по эксплуатации или произошедшие вследствие использования оборудования не по назначению, во время использования при ненормативных условиях окружающей среды, ненадлежащих производственных условий, в следствие перегрузок или недостаточного, ненадлежащего технического обслуживания или ухода.
- При использовании оборудования, относящегося к бытовому классу, в условиях высокой интенсивности работ и тяжелых нагрузок.
- На профилактическое и техническое обслуживание оборудования, например, смазку, промывку, замену масла.
- На механические повреждения (трещины, сколы и т.д.) и повреждения, вызванные воздействием агрессивных сред, высокой влажности и высоких температур, попаданием инородных предметов в вентиляционные отверстия электрооборудования, а также повреждения, наступившие в следствие неправильного хранения и коррозии металлических частей.
- Оборудование, в конструкцию которого были внесены изменения или дополнения.



В целях определения причин отказа и/или характера повреждений изделия производится техническая экспертиза сроком 10 рабочих дней с момента поступления оборудования на диагностику. По результатам экспертизы принимается решение о замене/ремонте изделия. При этом изделие принимается на экспертизу только в полной комплектации, при наличии паспорта с отметкой о дате продажи и штампом организации-продавца.

Срок консервации 3 года.

Порядок подачи рекламаций:

- Гарантийные рекламации принимаются в течение гарантийного срока. Для этого запросите у организации, в которой вы приобрели оборудование, бланк для рекламации и инструкцию по подаче рекламации.
- В случае действия расширенной гарантии, к рекламации следует приложить гарантийный сертификат расширенной гарантии.
- Оборудование, отосланное дилеру или в сервисный центр в частично или полностью разобранном виде, под действие гарантии не подпадает. Все риски по пересылке оборудования дилеру или в сервисный центр несет владелец оборудования.
- Другие претензии, кроме права на бесплатное устранение недостатков оборудования, под действие гарантии не подпадают.
- После гарантийного ремонта на условиях расширенной гарантии, срок расширенной гарантии оборудования не продлевается и не возобновляется.

Перечень комплектующих с ограниченным сроком гарантийного обслуживания.

ВНИМАНИЕ! На данные комплектующие расширенная гарантия не распространяется.

Комплектующие	Срок гарантии
Сальники и перепускной клапан	6 месяцев
Колеса и подшипники	гарантия отсутствует

РАСШИРЕННАЯ ГАРАНТИЯ!

Для данного оборудования (Тележка гидравлическая TOR JC) есть возможность продлить срок гарантии на 1 (один) год.

Для этого зарегистрируйте оборудование в течении 60 дней со дня приобретения на официальном сайте группы компаний TOR INDUSTRIES www.tor-industries.com (раздел «сервис») и оформите до года дополнительного гарантийного обслуживания. Подтверждением предоставления расширенной гарантии является Гарантийный сертификат.

Гарантийный сертификат действителен только при наличии документа, подтверждающее приобретение.



Информация данного раздела действительна на момент печати настоящего руководства. Актуальная информация о действующих правилах гарантийного обслуживания опубликована на официальном сайте группы компаний TOR INDUSTRIES www.tor-industries.com (раздел «сервис»).

Взрыв-схемы

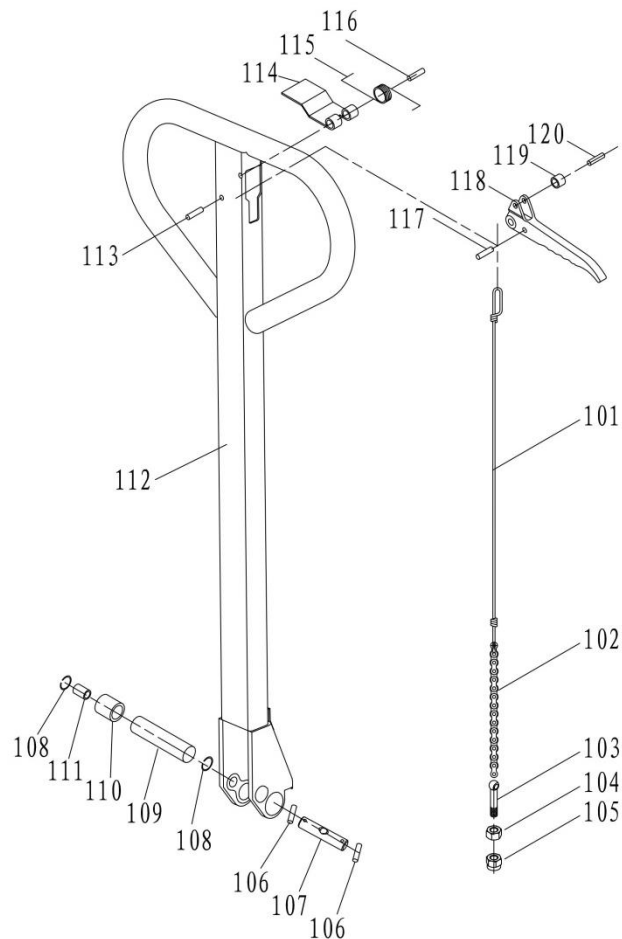


Схема 1. Взрыв-схема ручки тележки JC.

Детали сборки ручки тележки JC. Номер позиции на схеме сборки.

Номер детали	Деталь	Кол-во, шт.	Номер детали	Деталь	Кол-во, шт.
101	Подъемный шток (Pulling Rod)	1	111	Втулка ролика (roller bush)	1
102	Цепь (Chain)	1	112	Сварной элемент ручки (Grip weldment)	1
103	Шарнирный болт (Drop bolt)	1	113	Разрезной штифт (Elastic pin)	1
104	Гайка (Nut)	1	114	Шрапнель (shrapnel)	1
105	Металлоидная гайка (Metalloid Nut)	1	115	Пружина для рукоятки (Spring for the handle)	1
106	Разрезной штифт (Elastic Pin)	1	116	Разрезной штифт (Elastic Pin)	1
107	Вал позиционирования ручки (Grip positioning shaft)	2	117	Разрезной штифт (Elastic Pin)	1
108	Вал с упругой шайбой (Shaft with elastic ring)	2	118	Рукоятка управления (Control handle)	1
109	ось ролика (roller shaft)	1	119	Рукоятка руля (Handle wheel)	1
110	Ролик (Roller)	1	120	Разрезной штифт (Elastic Pin)	1

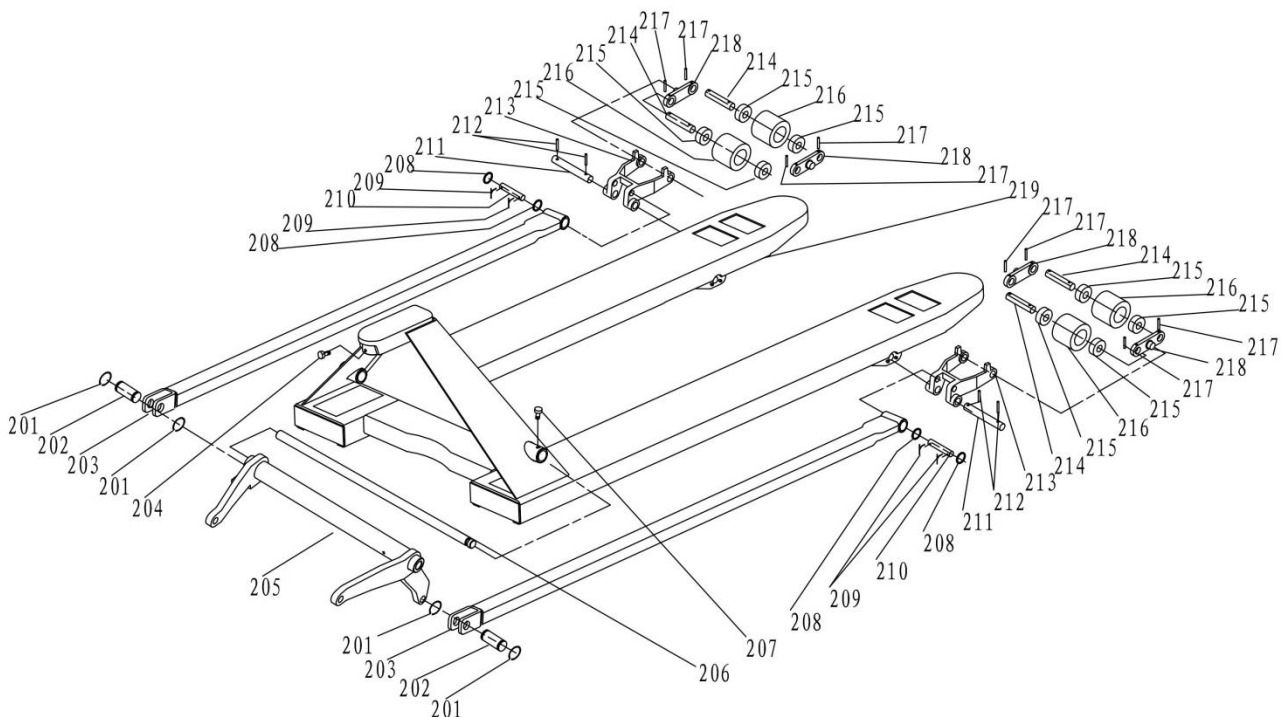


Схема 2. Взрыв-схема корпуса тележки JC.

Детали сборки корпуса тележки JC. Номер позиции на схеме сборки.

Номер детали	Деталь	Кол-во, шт.	Номер детали	Деталь	Кол-во, шт.
201	Вал с упругой шайбой (Shaft with elastic ring)	4	211	Ось позиционирования стойки переднего колеса (front wheel rack positioning axis)	2
202	Соединитель вил (Fork ear connector)	2	212	Разрезной штифт (Elastic pin)	4
203	Толкатель (Pushing Rod)	2	213	Рама переднего колеса (Front wheel frame)	2
204	Шестигранный винт (Hexagonal Screw)	1	214	Ось переднего колеса (Front wheel axle)	4
205	Рычажная рама (Lever frame)	1	215	Радиальный шариковый подшипник (Deep groove ball bearing)	8
206	Подшипник рычага (Lever bearing)	1	216	Переднее колесо (Front wheel)	4
207	Внутренний шестигранный подшипник (Inner hexagonal bearing)	2	217	Разрезной штифт (Elastic pin)	8
208	Уплотнение (Gasket)	4	218	Боковая панель сдвоенного колеса (Double wheel side panel)	4
209	Шплинт (Cotter pin)	4	219	Рама ручной гидравлической тележки (Hand pallet truck Frame)	1
210	Соединительный вал толкателя (push rod connecting shaft)	2			

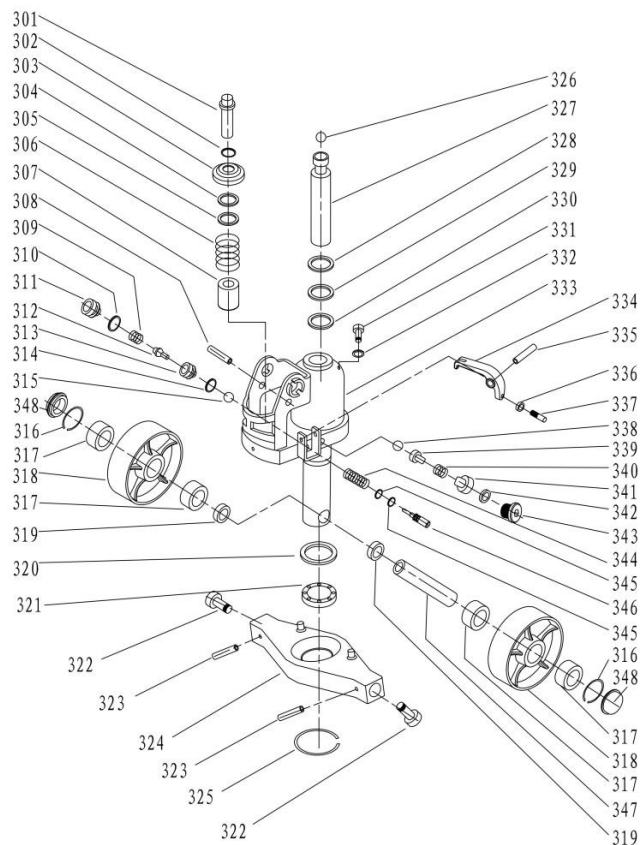


Схема 3. Взрыв-схема гидроузла тележки JC.

Детали сборки гидроузла тележки JC. Номер позиции на схеме сборки.

Номер детали	Деталь	Кол-во, шт.	Номер детали	Деталь	Кол-во, шт.
301	Стержень цилиндра (Pump Core)	1	326	Стальной шарик (Steel ball)	1
302	Стопорное кольцо (retaining ring)	1	327	Поршневой шток (Piston rod)	1
303	Пружинный сальник (Spring gland)	1	328	Защита от пыли плунжерного штока (Anti dusting for Piston rod)	1
304	Анти-пылевое кольцо (Anti-dust ring)	1	329	О-образное уплотнительное кольцо (O "Sealing ring)	1
305	Уплотняющая шайба (Sealing ring)	1	330	Уплотняющая шайба (Sealing ring)	1
306	Пружина стержня цилиндра (Spring for pump core)	1	331	Масляная пробка (Oil plug)	1
307	Небольшой насос (Small pump)	1	332	О-образное уплотнительное кольцо (O Sealing ring)	1
308	Пружинный ограничительный рычаг (Spring limit lever)	1	333	Сварной элемент масляного насоса (Oil pump weldment)	1
309	Дисковая пружина клапана высокого давления (High pressure valve disc spring)	1	334	Рычаг управления (Control arm)	1
310	Сварная шайба (bonded washer)	1	335	Разрезной штифт (Elastic pin)	1
311	Заглушка высокого давления (High pressure Plug)	1	336	Шестигранная гайка (Hexagonal nut)	1
312	сердцевина клапана высокого давления (high pressure valve core)	1	337	Шлицованные установочные винты (Slotted flat end set screws)	1
313	Корпус клапана высокого давления (hi-pressure valve body)	1	338	Стальной шарик (Steel ball)	1
314	О-образное уплотнительное кольцо (O Sealing ring)	1	339	Гнездо пружины перепускного клапана (relief valve spring seat)	1
315	Стальной шарик (Steel ball)	1	340	Пружина перепускного клапана (relief valve spring)	1
316	Стопорное кольцо для отверстия (Circlip for bore)	2	341	Винт давления перепускного клапана (Relief valve pressure regulating screw)	1
317	Радиальный шариковый подшипник (Deep Groove Ball Bearing)	4	342	Сварная шайба (bonded washer)	1
318	Заднее колесо (Back wheel)	2	343	масляная пробка (oil plug)	1
319	Распорная втулка (spacer bush)	2	344	Верхняя пружина шомпола (Top rod spring)	1
320	Шайба масляного насоса (oil pump washer)	1	345	О-образное уплотнительное кольцо (O Seal ring)	2
321	Упорный шарикоподшипник (thrust ball bearing)	1	346	Верхний шток (Top rod)	1
322	Соединительный вал подшипникового щита (Bearing board connecting shaft)	2	347	Задняя ступица (Rear hub)	1
323	Разрезной штифт (Elastic pin)	2	348	Задняя крышка (rear cover)	2
324	Подшипниковая плита (Bearing board)	1			
325	Вал с упругой шайбой (Shaft with elastic ring)	1			

